

ЭМ-260.000.
000.000.00 РЭ

СЧЕТЧИК-РАСХОДОМЕР МАССОВЫЙ «ЭМИС-МАСС 260»

РУКОВОДСТВО ПО ЭКСПЛУАТАЦИИ



*Прямое
измерение
массы
жидкости*

*Высокая
точность
измерений*

*Цифровая
обработка
сигналов*

*Не
требуются
прямые
участки*

*Измерение
высоковязких
жидкостей*

*Встроенный
русифици-
рованный
индикатор*



www.flow-pro-solution.ru

ГК «ЭМИС» Россия



Общая информация

В настоящем руководстве по эксплуатации приведены основные технические характеристики, указания по применению, правила транспортирования и хранения, а также другие сведения, необходимые для обеспечения правильной эксплуатации счетчиков-расходомеров массовых ЭМИС-МАСС 260 (далее – «расходомер» или «ЭМ-260»).

Modbus® - сокращенное обозначение Modicon Modbus Protocol и является зарегистрированным товарным знаком Modicon, Inc.

ProLink® является зарегистрированным товарным знаком Micro Motion, Inc.

«ЭМИС» оставляет за собой право вносить в конструкцию расходомеров изменения, не ухудшающие их потребительских качеств, без предварительного уведомления. При необходимости получения дополнений к настоящему Руководству по эксплуатации или информации по оборудованию ЭМИС, пожалуйста, обращайтесь к Вашему региональному представителю компании или в головной офис.

Любое использование материала настоящего издания, полное или частичное, без письменного разрешения правообладателя запрещается.

ВНИМАНИЕ!

Настоящее руководство по эксплуатации распространяется только на счетчики-расходомеры массовые ЭМИС-МАСС 260. На другую продукцию производства «ЭМИС» и продукцию других компаний документ не распространяется.

По вопросам продаж и поддержки обращайтесь:

Архангельск +7 (8182) 45-71-35
Астрахань +7 (8512) 99-46-80
Барнаул +7 (3852) 37-96-76
Белгород +7 (4722) 20-58-80
Брянск +7 (4832) 32-17-25
Владивосток +7 (4232) 49-26-85
Волгоград +7 (8442) 45-94-42
Екатеринбург +7 (343) 302-14-75
Ижевск +7 (3412) 20-90-75
Казань +7 (843) 207-19-05
Калуга +7 (4842) 33-35-03

Кемерово +7 (3842) 21-56-70
Киров +7 (8332) 20-58-70
Краснодар +7 (861) 238-86-59
Красноярск +7 (391) 989-82-67
Курск +7 (4712) 23-80-45
Липецк +7 (4742) 20-01-75
Магнитогорск +7 (3519) 51-02-81
Москва +7 (499) 404-24-72
Мурманск +7 (8152) 65-52-70
Наб.Челны +7 (8552) 91-01-32
Ниж.Новгород +7 (831) 200-34-65

Новосибирск +7 (383) 235-95-48
Омск +7 (381) 299-16-70
Орел +7 (4862) 22-23-86
Оренбург +7 (3532) 48-64-35
Пенза +7 (8412) 23-52-98
Пермь +7 (342) 233-81-65
Ростов-на-Дону +7 (863) 309-14-65
Рязань +7 (4912) 77-61-95
Самара +7 (846) 219-28-25
Санкт-Петербург +7 (812) 660-57-09
Саратов +7 (845) 239-86-35

Сочи +7 (862) 279-22-65
Ставрополь +7 (8652) 57-76-63
Сургут +7 (3462) 77-96-35
Тверь +7 (4822) 39-50-56
Томск +7 (3822) 48-95-05
Тула +7 (4872) 44-05-30
Тюмень +7 (3452) 56-94-75
Ульяновск +7 (8422) 42-51-95
Уфа +7 (347) 258-82-65
Хабаровск +7 (421) 292-95-69
Челябинск +7 (351) 277-89-65
Ярославль +7 (4852) 67-02-35

сайт: flow.pro-solution.ru | эл. почта: fwo@pro-solution.ru
телефон: 8 800 511 88 70

СОДЕРЖАНИЕ

1 ОПИСАНИЕ И РАБОТА		
1.1 Назначение и область применения		4
1.2 Устройство и принцип действия		5
1.3 Технические характеристики		8
1.3.1 Краткое описание технических характеристик		8
1.3.2 Диапазоны измерений		8
1.3.3 Погрешность измерений		9
1.3.4 Параметры электрического питания		11
1.3.5 Выходные сигналы		11
1.3.5.1 Импульсный выходной сигнал		11
1.3.5.2 Аналоговый токовый выходной сигнал		12
1.3.5.3 Цифровой выходной сигнал		12
1.3.6 Индикатор		13
1.4 Потери давления на расходомере		13
1.5 Обеспечение взрывозащищенности		14
1.6 Маркировка		17
1.7 Комплект поставки		19
1.8 Карта заказа		21
2 ИСПОЛЬЗОВАНИЕ ПО НАЗНАЧЕНИЮ		
2.1 Рекомендации по выбору исполнения расходомера		23
2.2 Указания мер безопасности		24
2.3 Монтаж расходомеров на трубопроводе		25
2.3.1 Выбор места установки		25
2.3.2 Ориентация трубопровода		26
2.3.3 Подготовка трубопровода		26
2.3.4 Подготовка полости трубопровода и монтаж расходомера		28
2.3.5 Теплоизоляция		30
2.3.6 Охлаждение		31
2.3.7 Поворот электронного блока		31
2.4 Электрическое подключение		32
2.4.1 Общие правила		32
2.4.2 Обеспечение взрывозащищенности расходомеров при монтаже		33
2.4.3 Рекомендации по подключению		34
2.4.4 Обеспечение пылевлагозащиты		34
2.4.5 Заземление		35
2.5 Эксплуатация и обслуживание		36
2.5.1 Общие рекомендации		36
2.5.2 Включение / выключение расходомера		36
2.5.3 Управление индикатором		36
2.5.4 Установка нуля расходомера		48
2.5.5 Блок защитных переключателей		48
2.5.6 Техническое обслуживание		49
2.5.7 Диагностика и устранение неисправностей		50
3 ТРАНСПОРТИРОВАНИЕ, ХРАНЕНИЕ И УТИЛИЗАЦИЯ		
3.1 Транспортирование		52
3.2 Хранение		53
3.3 Утилизация		53
4 ПОВЕРКА		53
ПРИЛОЖЕНИЯ		
А – Габаритные и присоединительные размеры и масса		54
Б – Работа с программой “ЭМИС - Интегратор”		57
В – Схемы подключения		63
Г – Чертеж средств обеспечения взрывозащиты		65
Д – Карта регистров версии 2.xx (ЭМИС)		69
Е – Карта регистров версии 3.xx (ProLink)		78

1 ОПИСАНИЕ И РАБОТА

1.1 Назначение и область применения

Расходомер предназначен для измерения массового и объемного расхода, плотности, массы и объема жидкостей, и использования полученной информации для технологических целей и учетно-расчетных операций.

Расходомер используется в качестве счетчика бензина, сжиженного газа, керосина, дизельного топлива (солярки), нефти, нефти с водой, мазута и других жидкостей на предприятиях химической, нефтехимической, нефтяной, пищевой, фармацевтической, других отраслях промышленности и объектах коммунального хозяйства.

Расходомер применяется в системах автоматического контроля, регулирования и управления технологическими процессами в различных отраслях промышленности, в стационарных технологических установках, наземных подвижных средствах заправки и перекачки, в системах коммерческого учета.

Расходомер предназначен для работы во взрывобезопасных и взрывоопасных условиях. Расходомер взрывозащищенного исполнения «ЭМИС-МАСС 260-Ex» имеет комбинированный вид взрывозащиты «взрывонепроницаемая оболочка» по ГОСТ Р 51330.1 и входная и выходная «искробезопасная электрическая цепь» уровня «ib» по ГОСТ Р 51330.10.

ВНИМАНИЕ!

Расходомер не предназначен для эксплуатации на объектах атомной энергетики.

1.2 Устройство и принцип действия

Расходомер состоит из следующих основных узлов (в соответствии с рисунком 1.1):

- датчик (первичный преобразователь) (1);
- электронный преобразователь (2).

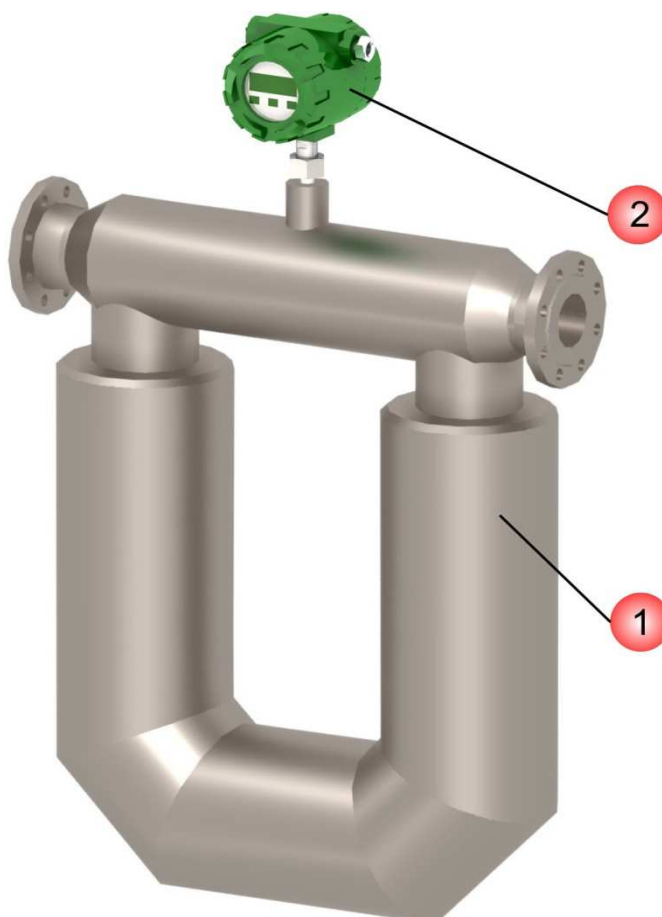


Рисунок 1.1 – Внешний вид расходомера

Электронный преобразователь может быть смонтирован в едином конструктиве с датчиком (интегральное исполнение расходомера) или располагаться отдельно от него (дистанционное исполнение расходомера).

Датчик представляет собой измерительную камеру с подводящим и отводящим патрубками и фланцами для монтажа на трубопровод. В измерительной камере параллельно расположены две U-образные расходомерные трубки, которые приводятся в колебательное движение при помощи электромагнитной катушки и магнита.

Принцип действия расходомера основан на эффекте Кориолиса.

На рисунке 1.2 показаны силы, действующие на расходомерную трубку, по которой протекает измеряемая среда, во время половины цикла колебания, когда трубка движется вверх.

При этом жидкость, втекающая в трубу, создает сопротивление движению вверх и давит на трубу вниз. Поглотив вертикальный импульс при движении вокруг изгиба трубы, жидкость, вытекающая из трубы, сопротивляется уменьшению вертикальной составляющей движения, толкая трубу вверх. Это приводит к закручиванию трубы. Когда труба движется вниз во время второй половины цикла колебания, она закручивается в противоположную сторону. Это закручивание называется эффектом Кориолиса.

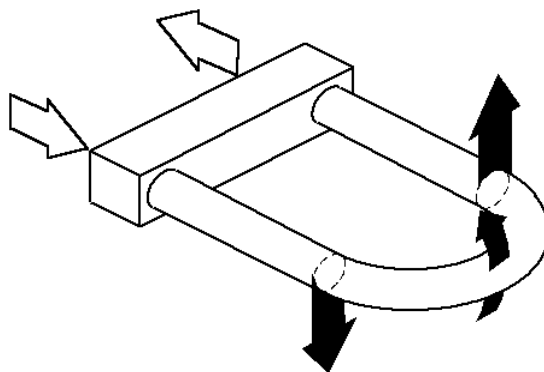


Рисунок 1.2 – Силы, действующие на трубу при ее движении вверх

Угол закручивания трубы датчика прямо пропорционален количеству жидкости, проходящей через трубу в единицу времени. Электромагнитные детекторы скорости, расположенные с каждой стороны трубы, измеряют скорость колебания трубы. Массовый расход определяется путем измерения временной задержки между сигналами детекторов. При отсутствии потока закручивания трубы не происходит, и между сигналами детекторов нет временной разности. Массовый расход Q пропорционален временной задержке Δt между сигналами детекторов

$$Q = K * \Delta t / 3,6, \text{ кг/ч} \quad (1.0)$$

где K – калибровочный коэффициент, г/с/мкс;

Δt – временная задержка между сигналами детекторов, мкс.

Плотность измеряемой среды определяется путем измерения периода колебаний расходомерных трубок, который пропорционален плотности среды. При калибровке канала измерения плотности расходомера для двух разных сред с заранее известной (измеренной плотномером) плотностью (вода и воздух) измеряется соответствующий этой плотности период колебаний расходомерных трубок. Измеряемое значение периода колебаний отображается в пункте 70 меню дисплея. Значения плотности и периода колебаний для двух сред заносятся в расходомер через меню индикатора (см. пункты меню 62...65) или по цифровому интерфейсу. Благодаря линейной зависимости периода колебаний трубок от плотности по измеряемому значению периода колебаний можно судить о плотности измеряемой среды.

Измерение температуры выполняется при помощи встроенного платинового чувствительного элемента Pt100. Измеренная температура используется для автоматической коррекции показаний расхода и плотности при изменении температуры среды. Коэффициенты коррекции расхода и плотности от температуры внесены в электронику расходомера на заводе-изготовителе и могут быть изменены через меню индикатора.

Расходомер имеет режим ручной коррекции расхода по давлению. При включении данного режима в расходомер должно быть введено значение давления с внешнего датчика (см. пункты меню 39...41).

Датчик обеспечивает формирование первичного электрического сигнала, содержащего информацию о временной разнице между сигналами детекторов. Первичный сигнал передается в электронный преобразователь, размещенный непосредственно на датчике или отдельно от него. Электронный преобразователь с цифровым сигнальным процессором осуществляет обработку первичного сигнала, вычисление значений массового и объемного расхода, коррекцию по температуре, формирование выходных сигналов расходомера, а также отображение информации на индикаторе.

Электронный преобразователь может быть смонтирован интегрально с датчиком или располагаться отдельно от него.

Особенности данного принципа измерения:

- прямое измерение массового расхода жидкости в трубопроводе без изменения каких-либо параметров, приводящих к дополнительным погрешностям;
- сохранение высокой точности и стабильности работы в течение длительного времени;
- возможность измерения расхода высоковязких жидкостей, неньютоновских жидкостей, жидкостей, содержащих твердые и газовые включения;
- надежная работа при наличии вибрации трубопровода и перекосе труб, при изменении температуры и давления рабочей среды;
- отсутствие в расходомере движущихся частей (амплитуда колебаний трубок очень мала и их можно считать неподвижными) и деталей, подверженных износу, что продлевает срок службы расходомера;
- отсутствие в проточной части расходомера препятствий для потока;
- возможность измерения температуры, плотности жидкости;
- отсутствие необходимости в прямолинейных участках трубопровода до и после расходомера, а также в устройствах подготовки потока (струевыпрямители и т.п.).

1.3 Технические характеристики

1.3.1 Краткое описание технических характеристик

Краткое описание технических характеристик расходомера представлено в таблице 1.1.

Таблица 1.1 - Технические характеристики расходомера

Характеристика	Значение
Диаметр условного прохода, мм	15; 25; 40; 50; 80; 100; 150; 200
Класс точности	0,15; 0,25; 0,5
Избыточное давление измеряемой среды	до 6,4 МПа или до 15 МПа (спец. заказ)
Температура измеряемой среды	от минус 50 до плюс 350 °С
Взрывозащита (исполнение ЭМИС-МАСС 260-Ex)	1Exd[ib]IICT6X (электронный блок) и 1ExibIIC(T1-T4)X (датчик)
Атмосферное давление	от 84,0 до 106,7 кПа
Температура окружающей среды	от минус 40 °С до плюс 55 °С или от минус 50 °С до плюс 70 °С (спец. заказ)
Относительная влажность, %, не более	90 ± 3 % (без конденсации влаги, при температуре 25 °С)
Устойчивость к воздействию внешнего магнитного поля	до 40 А/м, 50 Гц
Устойчивость к вибрации	исполнение V1 по ГОСТ Р 52931
Защита от пыли и влаги	IP65
Интервал между поверками	4 года
Температурный элемент	Pt100
Срок службы	не менее 12 лет
Габаритные размеры и масса	См. Приложение А
Используемые материалы	Датчик - нержавеющая сталь; электронный преобразователь - алюминиевый сплав. Расходомер не содержит драгоценных металлов.

- Примечание:**
1. Возможно изготовление расходомеров с характеристиками под заказ.
 2. Температурный диапазон работы OLED индикатора от минус 40 °С до плюс 70 °С.

1.3.2 Диапазоны измерений

В таблице 1.2 указаны диапазоны измерения расходомеров классов точности 0,15; 0,25 и 0,5. Работоспособность расходомеров обеспечивается при расходах, соответствующих полному диапазону согласно таблице 1.2.

Эксплуатация расходомеров при расходах, превышающих максимальное значение для полного диапазона, не допускается.

Значение нижней границы полного диапазона измерения зависит от параметров измеряемой среды и уточняется при заказе.

Таблица 1.2 - Диапазоны измерения массового и объемного расходов для жидкостей

Обозначение Ду, мм	Полный диапазон, кг/ч (дм ³ /ч)	Предпочтительный диапазон для класса точности, кг/ч (дм ³ /ч)		Стабильность нуля, кг/ч (дм ³ /ч)
		0,15	0,25 и 0,5	
15	30 – 3 000	150 – 3 000	100 – 3 000	0,2
25	80 – 8 000	400 – 8 000	300 – 8 000	0,6
40	320 – 32 000	2 000 – 32 000	1 500 – 32 000	3,0
50	500 – 50 000	3 500 – 50 000	2 500 – 50 000	5,0
80	1 400 – 140 000	6 000 – 140 000	6 000 – 140 000	12,0
100	2 000 – 200 000	15 000 – 200 000	10 000 – 200 000	20,0
150	5 000 – 500 000	35 000 – 500 000	25 000 – 500 000	50,0
200	10 000 – 1 000 000	70 000 – 1 000 000	50 000 – 1 000 000	100,0

Характеристики для жидкости приведены для воды при температуре от 20 до 25 °С, давлении от 0,1 до 0,2 МПа и плотности в нормальных условиях 1000 кг/м³. Для жидкостей с другой плотностью границы диапазона измерения объемного расхода получаются делением приведенных значений границ диапазона измерения массового расхода на значение плотности.

Если измеряемый расход меньше заданной величины отсечки малого расхода, то расходомер будет показывать нулевой расход и накопления массы и объема происходить не будет. Величина отсечки малого расхода задается равной 1% от максимального расхода. Значение отсечки можно изменить через меню индикатора или с помощью цифрового интерфейса.

Расходомер сохраняет работоспособность при расходах от 1% от максимального расхода полного диапазона, но погрешность измерения в диапазоне от 1% до нижней границы полного диапазона (2%) не нормируется. Однако эту погрешность можно оценить по формуле 1.1.

Диапазон измерения плотности среды от 200 до 3000 кг/м³.

1.3.3 Погрешность измерений

Пределы допускаемой основной относительной погрешности измерения массового расхода (массы) по импульсному и цифровому выходным сигналам (δ_M)

$$\delta_M = \pm [\delta_0 + (Z / Q_M) * 100\%], \quad (1.1)$$

где δ_0 – класс точности расходомера, %;

Z – стабильность нуля (в соответствии с таблицей 1.2), кг/ч;

Q_M – измеряемый массовый расход, кг/ч.

Примечание – Для предпочтительного диапазона расходов, соответствующего заданному классу точности (в соответствии с таблицей 1.2), значение Z принимается равным 0.

Пределы допускаемой основной абсолютной погрешности измерения плотности среды ($\Delta\rho$) ± 1 кг/м³.

Пределы допускаемой основной абсолютной погрешности измерения температуры среды ± 1 °С.

Дополнительная погрешность измерения плотности, вызванная изменением температуры измеряемой среды $\pm 0,03$ кг/м³ на каждые 10 °С от температуры при калибровке плотности.

Дополнительная погрешность измерения плотности, вызванная изменением давления измеряемой среды $\pm 0,015$ кг/м³ на каждые 100 кПа от давления при калибровке плотности.

Пределы допускаемой основной относительной погрешности измерения объемного расхода (объема) по импульсному и цифровому выходным сигналам (δ_V)

$$\delta_V = \pm [\delta_0 + (\Delta\rho / \rho) * 100\% + (Z / Q_V) * 100\%], \quad (1.2)$$

где δ_0 – класс точности расходомера, %;

$\Delta\rho$ – пределы допускаемой основной абсолютной погрешности измерения плотности, кг/м³;

ρ – плотность измеряемой среды, кг/м³;

Z – стабильность нуля (в соответствии с таблицей 1.2), дм³/ч;

Q_V – измеряемый объемный расход, дм³/ч.

Примечание – Для предпочтительного диапазона расходов, соответствующего заданному классу точности (в соответствии с таблицей 1.2), значение Z принимается равным 0.

Пределы допускаемой основной относительной погрешности измерения массового расхода по токовому выходному сигналу (δ_M)

$$\delta_M = \pm [|\delta_M| + 0,2 * I_{max} / (4 + 16 * Q_M / Q_{Mmax})], \quad (1.3)$$

где δ_M – пределы допускаемой основной относительной погрешности измерения массового расхода (массы), %;

$I_{max} = 20$ мА – максимальное значение силы тока в цепи токового выходного сигнала;

Q_M – измеряемый массовый расход, кг/ч;

Q_{Mmax} – верхний предел полного диапазона измерения массового расхода, кг/ч.

Пределы допускаемой основной относительной погрешности измерения объемного расхода по токовому выходному сигналу (δ_V)

$$\delta_V = \pm [|\delta_V| + 0,2 * I_{max} / (4 + 16 * Q_V / Q_{Vmax})], \quad (1.4)$$

где δ_V – пределы допускаемой основной относительной погрешности измерения объемного расхода (объема), %;

$I_{max} = 20$ мА – максимальное значение силы тока в цепи токового выходного сигнала;

Q_V – измеряемый объемный расход, дм³/ч;

Q_{Vmax} – верхний предел полного диапазона измерения объемного расхода, дм³/ч.

Дополнительная погрешность измерения массового (объемного) расхода, вызванная изменением температуры измеряемой среды $\pm 0,05\%$ от максимального значения расхода на каждые 10 °С от температуры, при которой была проведена установка нуля расходомера.

Дополнительная погрешность измерения массового (объемного) расхода, вызванная изменением давления измеряемой среды $\pm 0,02\%$ от максимального значения расхода на каждые 100 кПа от давления, при котором была проведена установка нуля расходомера.

Эффект от изменения температуры и давления может быть скорректирован установкой нуля расходомера при текущем давлении среды и при текущей температуре измеряемой и окружающей среды (см. п. 2.5.4).

1.3.4 Параметры электрического питания

Электрическое питание расходомеров в зависимости от его исполнения по питанию осуществляется от внешнего источника постоянного тока напряжением 24 В или от сети переменного тока напряжением 220_{-33}^{+22} В частотой (50 ± 1) Гц.

Расходомеры $D \geq 100$ мм имеет встроенный усилитель для питания генераторной катушки. Усилитель имеет собственный кабель питания. Напряжение питания усилителя соответствует питанию, подаваемому на электронный блок расходомера.

Параметры цепи питания расходомеров представлены в таблице 1.3.

Таблица 1.3 - Параметры цепи питания расходомеров

Номинальное напряжение	Диапазон допустимых значений напряжения, В	Потребляемая мощность, не более
24 В постоянного тока	от 18 до 30	15 Вт
220 В переменного тока	от 187 до 242	15 В·А

1.3.5 Выходные сигналы

Расходомеры имеют следующие выходные сигналы:

- импульсный сигнал;
- аналоговый токовый сигнал;
- цифровой сигнал стандарта RS-485.

Для отображения значений массового расхода, объемного расхода и других вычисляемых параметров расходомеры имеют встроенный индикатор.

1.3.5.1 Импульсный выходной сигнал

Импульсный выходной сигнал представляет собой периодический сигнал типа «меандр», частота которого пропорциональна измеренному значению массового расхода с учетом времени демпфирования, которое задается в меню 49.

Импульсный выход может быть настроен на вывод значений массового, объемного расхода или плотности среды. Импульсный выход является активным.

Общее количество импульсов, формируемое на импульсном выходе, соответствует массе или объему измеряемой среды, прошедшей через расходомер с момента начала измерения.

Максимальная частота (f_{max}) импульсного выходного сигнала определяется по формуле

$$f_{max} = Q_{max} / (3,6 \cdot m), \text{ Гц} \quad (1.5)$$

где Q_{max} – верхний предел полного диапазона измерения расходомера, кг/ч;

m – цена импульса, г/имп.

Диапазон частот импульсного выходного сигнала – от 0 до 10000 Гц. Расходомер допускает увеличение частоты до 12000 Гц.

Амплитуда импульсного выходного сигнала составляет 13 В.

Цена импульса, заданная по умолчанию, указана в таблице 1.4.

Таблица 1.4 – Цена импульса, установленная по умолчанию

ДУ, мм	15	25	40	50	80	100	150	200
Цена импульса, г/имп	0,1	0,4	2	4	8	10	20	40

1.3.5.2 Аналоговый токовый выходной сигнал

Значение силы тока в цепи токового выходного сигнала лежит в пределах 4-20 мА и линейно зависит от расхода. Значение силы тока 4 мА соответствует нулевому расходу. Значение силы тока 20 мА соответствует верхнему пределу полного диапазона измерений расходомера Q_{max} .

Аналоговый токовый выход может быть настроен на вывод значений массового, объемного расхода или плотности среды.

Аналоговый токовый выход является активным.

Параметры аналогового токового сигнала представлены в таблице 1.5.

Таблица 1.5 - Параметры выходного токового сигнала

Аналоговый токовый сигнал	
Пределы диапазона, мА	от 4 до 20
Сопrotивление нагрузки, Ом	от 250 до 600

1.3.5.3 Цифровой выходной сигнал

Цифровой интерфейс соответствует требованиям EIA/TIA-422-B и рекомендациям ITU V.11 и обеспечивает возможность работы в сети и передачу всех измеренных параметров. Параметры цифрового интерфейса представлены в таблице 1.6.

Таблица 1.6 - Параметры цифрового интерфейса

Цифровой интерфейс	
Физический уровень	RS-485
Протокол обмена	Modbus RTU
Скорость обмена данными, бит/сек	1200, 2400, 4800, 9600
Максимальная дальность передачи, м	300
Формат данных	8 бит, 1 стартовый бит, без контроля на четность, 2 стоповых бита (по умолчанию). Настраивается в меню 30, 31.

По цифровому интерфейсу могут передаваться следующие измеренные параметры: массовый (объемный) расход, масса (объем), плотность, температура измеряемой среды.

По цифровому интерфейсу также может осуществляться настройка параметров расходомера и его калибровка.

Расходомер обеспечивает работу с двумя версиями карты регистров Modbus:

- карта регистров версий 2.xx (ЭМИС) поддерживается программой «ЭМИС-Интегратор» и устанавливается по умолчанию при выпуске прибора из производства
- карта регистров версий 3.xx (ProLink), поддерживаемая программным обеспечением ProLink II.

Карта регистров версии 2.xx (ЭМИС) приведена в **приложении Д**, версии 3.xx (ProLink) - в **приложении Е**.

Переключение версий карты регистров осуществляется при помощи программы «ЭМИС-Интегратор» или изменением значения соответствующего регистра Modbus в приборе (см. **приложение Д**) при помощи сторонних утилит.

1.3.6 Индикатор

Встроенный четырехстрочный шестнадцатиразрядный OLED индикатор отображает следующие данные:

- массовый расход;
- объемный расход;
- плотность среды;
- температура среды;
- накопленная масса жидкости;
- накопленный объем жидкости.

Управление режимом индикации производится посредством кнопок, расположенных под индикатором. Указания по управлению режимом индикации приведены в подразделе «Эксплуатация и обслуживание».

1.4 Потери давления на расходомере

Потери давления на расходомере (ΔP) при максимальном расходе, давлении и температуре не более 0,13 МПа для воды.

В процессе измерения расходов жидкостей необходимо учитывать, что при определенных режимах истечения возможно возникновение кавитации (вскипание жидкости). Кавитация приводит к невозможности измерения. Чтобы не допустить этого, необходимо обеспечить избыточное давление ($P_{кр}$) на расстоянии 5-и диаметров трубы за преобразователем со значением большим вычисляемого по формуле

$$P_{кр} = 2,9 \Delta P + 1,3 p_v, \quad (1.6)$$

где ΔP - потери давления на расходомере, кПа;

p_v - давление насыщенных паров жидкости при рабочих условиях (справочная информация), кПа.

Если вычисленное по формуле давление выше реального избыточного давления в трубопроводе, то необходимо установить предохранительный клапан, повышающий давление.

1.5 Обеспечение взрывозащищенности

Расходомеры взрывозащищенного исполнения ЭМИС-МАСС 260-Ex имеют комбинированный вид взрывозащиты «взрывонепроницаемая оболочка» по ГОСТ Р 51330.1 и «искробезопасная электрическая цепь» уровня «ib» по ГОСТ Р 51330.10. Маркировка датчика по взрывозащите показана в таблице 1.7.

Таблица 1.7 – Маркировка уровня взрывозащиты датчика

Код температурного исполнения	Маркировка
“100”	1Ex ibIICT4X
“200”	1Ex ibIICT3X
“350”	1Ex ibIICT1X

Маркировка уровня взрывозащиты электронного преобразователя 1Exd[ib]IICT6X.

Маркировка взрывозащиты указана на табличках, прикрепленных к корпусу датчика расходомера взрывозащищенного исполнения и к электронному преобразователю.

Внешний вид табличек приведен в подразделе «1.6.1 Маркировка».

Знак "X" в маркировке взрывозащиты расходомеров указывает на особые условия эксплуатации, связанные с тем, что:

- температура измеряемой среды не должна превышать значений температурного класса расходомеров, установленного в маркировке взрывозащиты;
- взрывозащита обеспечивается при избыточном давлении измеряемой среды, не превышающем максимального значения, допустимого для расходомеров данного исполнения
- подсоединение внешних электрических цепей к расходомеру необходимо осуществлять через кабельные вводы, соответствующие требованиям ГОСТ Р 51330.1;
- неиспользованный при подключении расходомера кабельный ввод должен быть закрыт заглушкой, поставляемой производителем, либо другой заглушкой, соответствующей требованиям ГОСТ Р 51330.1;
- подключение внешних устройств к цифровому, частотному, токовому выходам и питание расходомеров исполнения ЭМИС-МАСС 260-Ex должно выполняться в соответствии с ГОСТ Р 51330.

Взрывозащита вида «взрывонепроницаемая оболочка» достигается помещением электрических частей расходомера во взрывонепроницаемую оболочку по ГОСТ 51330.1, исключаящую передачу взрыва из расходомера во внешнюю взрывоопасную среду. Взрывонепроницаемость оболочки обеспечивается следующими средствами:

- оболочка выдерживает испытание на взрывоустойчивость при значении испытательного давления, равного четырехкратному давлению взрыва;
- осевая длина резьбы и число полных витков в зацеплении резьбовых взрывонепроницаемых соединений оболочки соответствуют требованиям ГОСТ Р 51330.1;
- величины зазоров и длин плоских и цилиндрических взрывонепроницаемых соединений соответствуют требованиям ГОСТ Р 51330.1;
- корпус защитной оболочки соответствует высокой степени механической прочности по ГОСТ Р 51330.0;
- максимальная температура нагрева поверхности расходомера в условиях эксплуатации не должна превышать значений, установленных в ГОСТ Р 51330.0 для температурных классов:

- Т4 для расходомеров температурного исполнения «100»;
- Т3 для расходомеров температурного исполнения «200»;
- Т1 для расходомеров температурного исполнения «350».

Чертеж средств взрывозащиты вида «взрывонепроницаемая оболочка» приведен в **приложении Г**.

Взрывозащита вида входная и выходная «искробезопасная электрическая цепь уровня «ib» расходомеров обеспечивается следующими средствами:

- внешнее электрическое питание и подключение внешних устройств к цифровому, частотному, токовому выходам расходомеров должно осуществляться в соответствии с требованиями ГОСТ Р 51330;
- электрическая нагрузка искрозащитных элементов цепей расходомеров не превышает 2/3 их паспортных значений;
- величины параметров цепей катушки генерации, катушек измерения и термодатчика не превышают допустимых значений по ГОСТ Р 51330.10;
- применен барьер искрозащиты на стабилизаторах;
- электрические зазоры и пути утечки соответствуют требованиям ГОСТ Р 51330.10, прочность изоляции между корпусом защитной оболочки и электрическими цепями выдерживает испытание переменным напряжением с действующим значением 500 В;
- внутренние емкость и индуктивность электрической схемы не накапливают энергий, опасных по искровому воспламенению газовых смесей категории IIC;
- токоведущие соединения и электронные компоненты схемы расходомеров защищены от воздействия окружающей среды оболочкой, обеспечивающей степень защиты IP 65 по ГОСТ 14254.

Структурная схема расходомера приведена на рисунке 1.3.

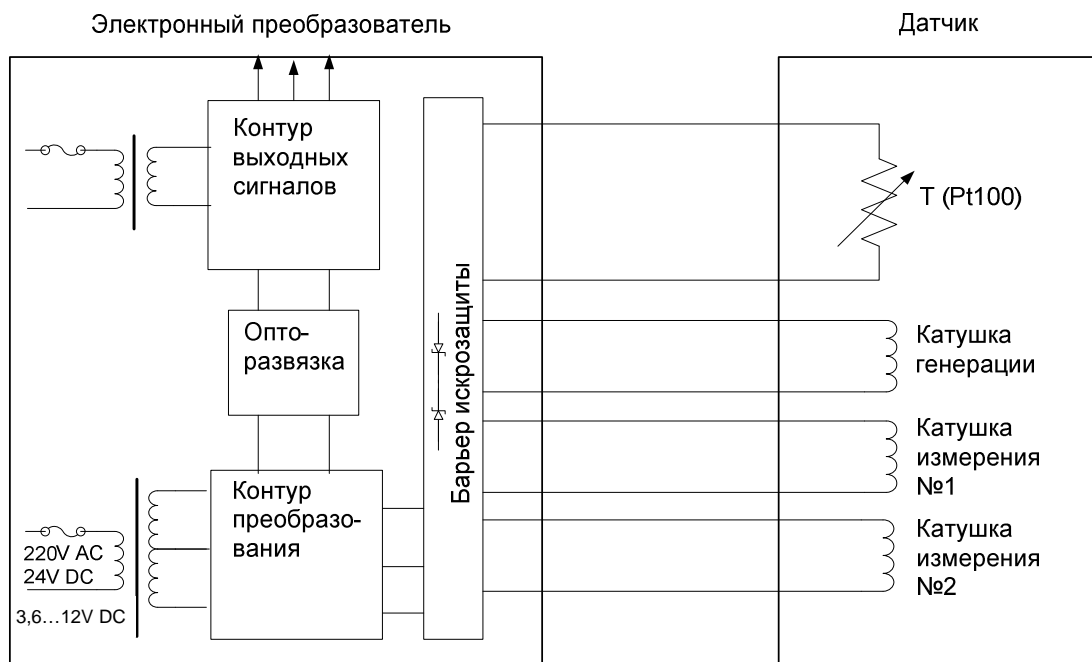


Рисунок 1.3 - Структурная схема расходомера

Входные и выходные параметры искробезопасных цепей приведены в таблице 1.8.

Таблица 1.8 - Входные параметры искробезопасных цепей

Наименование параметра	Значение параметра для цепи		
	Измерительная катушка	Катушка генерации	Термопреобразователь
Максимальное входное напряжение U_i , В	5,4	10,5	5,4
Максимальный входной ток I_i , мА	72	70	72
Максимальная входная емкость C_i , пФ	50	50	50
Максимальная входная индуктивность L_i , мГн	2,2	3,5	0,010
Максимальная входная мощность P_i , Вт	0,097	0,184	0,097

Таблица 1.9 - Выходные параметры искробезопасных цепей

Наименование параметра	Значение параметра для цепи		
	Питания измерительной катушки	Питания катушки генерации	Питания термопреобразователя
Максимальное выходное напряжение U_o , В	5,4	10,5	5,4
Максимальный выходной ток I_o , мА	72	70	72
Максимальная выходная емкость C_o , мкФ	10	1	10
Максимальная выходная индуктивность L_o , мГн	5	4,5	5
Максимальная выходная мощность P_o , Вт	0,097	0,184	0,097

Параметры обмотки катушек датчика приведены в таблице 1.9.

Таблица 1.10 – Характеристики обмотки катушек

Катушка	Диаметр провода, мм	Число витков	Сопротивление, Ом
Измерительная катушка	0,13	500	$20 \pm 0,5$
Катушка генерации (ДУ10 – ДУ40)	0,13	300	$11 \pm 0,5$
Катушка генерации (ДУ50 – ДУ200)	0,27	300	$8 \pm 0,5$

Для дистанционного исполнения расходомера длина соединительного кабеля не должна превышать 300 м.

В электронном преобразователе выполнено гальваническое разделение цепей питания катушки генерации от остальных цепей через неповреждаемый по ГОСТ Р 51330.10 трансформатор. Изоляция между первичной и вторичной обмотками выдерживает напряжение не менее 1,5 кВ сетевой частоты.

Температура окружающей среды для расходомеров исполнения ЭМИС-МАСС 260-Ех должна быть от минус 20 до плюс 40 °С.

1.6 Маркировка

Маркировка расходомера производится на табличках, прикрепленных к расходомеру. Расходомер имеет следующие таблички:

1. Основная табличка с техническими характеристиками прибора
2. Для расходомеров взрывозащищенного исполнения - табличка с маркировкой и параметрами взрывозащиты датчика.

Основная табличка выполнена согласно рисунку 1.4 и содержит данные, указанные в таблице 1.11.



Рисунок 1.4 - Основная табличка расходомера

Таблица 1.11 - Маркировка на основной табличке расходомера

№ на рисунке	Пояснение
1	Товарный знак предприятия-изготовителя
2	Наименование прибора
3	Знак утверждения типа средства измерения по ПР 50.2.009
4	Максимальное давление рабочей среды (Pmax)
5	Класс точности
6	Цена импульса импульсного выходного сигнала
7	Напряжение питания
8	Степень пылевлагозащиты
9	Маркировка и знак взрывозащиты, только для взрывозащищенного исполнения
10	Сведения о производителе
11	Заводской номер расходомера
12	Дата выпуска
13	Температурный диапазон измеряемой среды (Траб)
14	Полный диапазон измеряемых расходов (Q)
15	Типоразмер – диаметр условного прохода (Du)

Табличка с маркировкой взрывозащиты для датчика с видом защиты «искробезопасная электрическая цепь» уровня «ib» по ГОСТ Р 51330.10 выполнена в соответствии с рисунком 1.5.



Рисунок 1.5 - Табличка с маркировкой датчика

На табличке указаны:

- товарный знак предприятия-изготовителя;
- наименование расходомера;
- знак взрывозащиты, только для взрывозащищенного исполнения;
- маркировка уровня взрывозащиты, только для взрывозащищенного исполнения;
- требования к температуре окружающей среды;
- степень пылевлагозащиты;
- номер свидетельства о взрывозащищенном исполнении;
- название органа сертификации.

ВНИМАНИЕ!

Перед монтажом расходомера удостоверьтесь, что информация, приведенная на табличках, соответствует данным в заказе.

После поверки расходомер пломбируется. Пломбирование производится с помощью пломбы и проволоки, продетой через специальные отверстия в крышке электронного блока со стороны индикатора.

Допускается использовать пломбировочную ленту, которая приклеивается на корпус электронного преобразователя и на крышку электронного преобразователя со стороны индикатора.

1.7 Комплект поставки

Базовый комплект поставки и дополнительная комплектация расходомера приведены на рисунках 1.6, 1.7 и в таблицах 1.12 и 1.13.

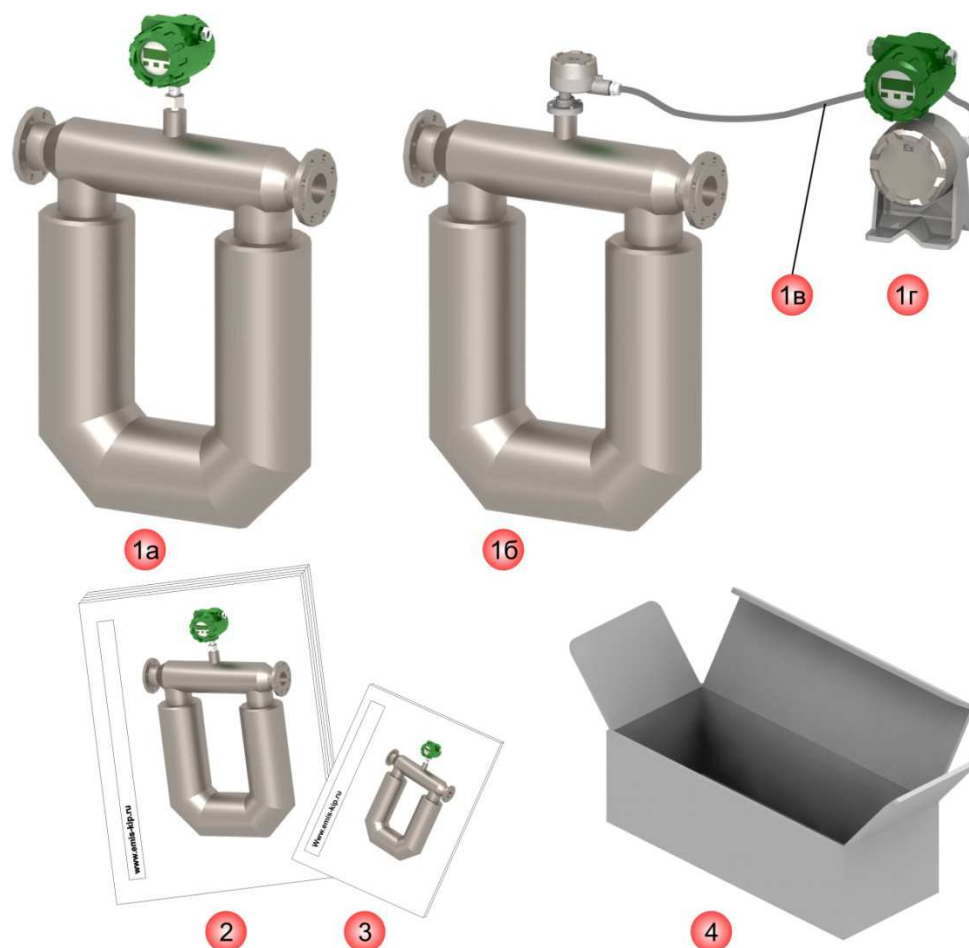


Рисунок 1.6 - Комплект поставки расходомеров

Таблица 1.12 - Базовый комплект поставки

№ на рис.	Пояснение	Базовый комплект	По заказу
1	Счетчик-расходомер массовый ЭМИС-МАСС 260	+	Длина кабеля
2	Руководство по эксплуатации ЭМ-260.000.000.000.00 РЭ	+	
3	Паспорт ЭМ-260.000.000.000.00 ПС	+	
4	Упаковка	+	
5	Методика поверки ЭМ-260.000.000.000.00 МП	+	
6	Программа «ЭМИС- Интегратор»	доступна на сайте компании ЭМИС	

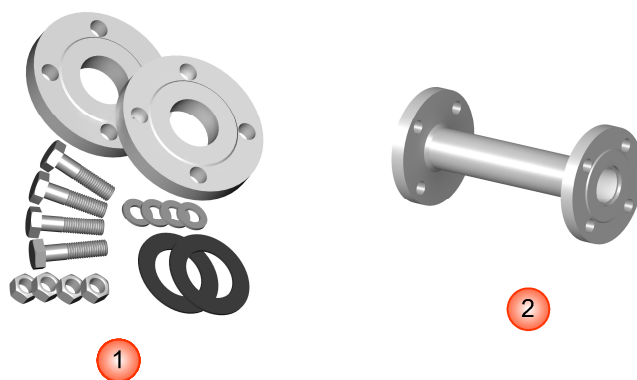


Рисунок 1.7 Дополнительная комплектация

Таблица 1.13 - Дополнительная комплектация

№ на рис.	Пояснение
1	Комплект монтажных частей (фланцы, прокладки, болты, гайки, шайбы) ЭМИС-МАСС 260-КМЧ
2	Монтажная технологическая вставка ЭМИС-ВЕКТА ВТ260

ВНИМАНИЕ!

При получении расходомера, необходимо:

- проверить состояние упаковки на предмет отсутствия повреждений;
- проверить комплектность поставки;
- сравнить соответствие расходомера спецификации, указанной в заказе

В случае повреждения упаковки, несоответствия комплектности или спецификации расходомера, следует составить акт.

1.8 Карта заказа

Варианты исполнений расходомеров ЭМИС-МАСС 260 представлены в таблице 1.14.

Пример заполнения карты заказа представлен ниже.

	1	2	4	5	7	8	9	10	11	12,13	14
--	---	---	---	---	---	---	---	----	----	-------	----

ЭМИС-МАСС 260- Ex - 050 - Д - Ж - 2,5 - 200 - 220 - А - 0,25 - - - - ГП

Таблица 1.14 - Варианты исполнений расходомеров

1	Взрывозащита
–	без взрывозащиты (стандартное исполнение)
Ex	Взрывозащита Ex ibIIC(T1-T4)X для датчика Exd[ib]IICT6X для электронного преобразователя
X	под заказ
2	Типоразмер
015	Ду = 15 мм
025	Ду = 25 мм
040	Ду = 40 мм
050	Ду = 50 мм
080	Ду = 80 мм
100	Ду = 100 мм
150	Ду = 150 мм
200	Ду = 200 мм
X	под заказ
3	Диапазон расхода
–	Стандартный в соответствии с таблицей 1.2
X	под заказ
4	Размещение электронного преобразователя
И	Интегральное исполнение – датчик и электронный преобразователь выполнены в едином конструктиве
Д	Дистанционное исполнение - дистанционное размещение электронного преобразователя с длиной соединительного кабеля 3 м
ДХХ	Дистанционное исполнение с длиной кабеля ХХ м. Макс. длина – 300 м.
5	Измеряемая среда
Ж	Жидкость
X	под заказ
6	Материал проточной части
–	Нержавеющая сталь (стандартное исполнение)
X	под заказ
7	Давление измеряемой среды

1,6	максимальное давление – 1,6 МПа
2,5	максимальное давление – 2,5 МПа
4,0	максимальное давление – 4,0 МПа
6,4	максимальное давление – 6,4 МПа
X	под заказ
8	Температура измеряемой среды
100	температура измеряемой среды от минус 50 до плюс 100 °С
200	температура измеряемой среды от минус 50 до плюс 200 °С (только дистанционное исполнение)
350	температура измеряемой среды от минус 50 до плюс 350 °С (только дистанционное исполнение)
X	под заказ
9	Электрическое питание
24	24 В постоянного тока (для Ду<=100 мм)
220	220 В переменного тока
X	под заказ
10	Выходные сигналы
–	импульсный выходной сигнал + цифровой RS-485 (стандартное исполнение)
A	дополнительно токовый выходной сигнал 4-20 мА
X	под заказ
11	Класс точности
0,15	класс точности 0,15
0,25	класс точности 0,25
0,5	класс точности 0,5
X	под заказ
12	Счетчик-индикатор
–	Счетчик-индикатор с базовым набором функций (стандартное исполнение)
X	под заказ
13	Присоединение к трубопроводу
–	фланцевое
X	под заказ
14	Поверка
–	заводская калибровка
ГП	государственная поверка

2 ИСПОЛЬЗОВАНИЕ ПО НАЗНАЧЕНИЮ

2.1 Рекомендации по выбору исполнения расходомера

Одним из важнейших условий надежной работы расходомера и получения достоверных результатов измерений является соответствие модификации расходомера параметрам технологического процесса. Перечень сведений о процессе, необходимых для выбора оптимальной модификации расходомера, представлен в таблице 2.1.

Таблица 2.1 – Сведения, необходимые для выбора модификации расходомера

№ пп	Сведения о процессе
1	Полное название измеряемой среды
2	Состав и процентное содержание жидкостей
3	Состав и процентное содержание твердых включений
4	Состав и процентное содержание газовых включений
5	Плотность измеряемой среды
6	Вязкость измеряемой среды
7	Диапазон расхода измеряемой среды
8	Необходимая точность измерений расхода
9	Температура измеряемой среды в месте измерения расхода
10	Давление в трубопроводе
11	Допустимые потери давления
12	Наличие в системе элементов автоматики и регулирования
13	Диаметр трубопровода
14	Ориентация (наклон) трубопровода в месте измерения расхода
15	Температура окружающей среды вблизи трубопровода
16	Требования по взрывозащите (требуемая маркировка взрывозащиты)

ВНИМАНИЕ!

Во избежание ошибочного самостоятельного выбора модификации расходомера отправьте заполненный опросный лист ЭМИС на расходомер ближайшему представителю компании.

Выбор типоразмера расходомера осуществляется в соответствии с реальными значениями расхода в трубопроводе, которые могут отличаться от расчетных (проектных) значений. Типоразмер расходомера следует выбирать таким образом, чтобы реальное значение расхода измеряемой среды находилось во второй трети диапазона. Поэтому диаметр условного прохода (Ду) расходомера может быть как равным, так и меньшим, чем условный диаметр трубопровода.

При несовпадении диаметра трубопровода и диаметра условного прохода расходомера могут быть применены конические переходы. Они могут быть изготовлены самостоятельно, при этом, для обеспечения минимальных потерь давления, центральный угол конуса должен составлять не более 30 °С.

2.2 Указания мер безопасности

К монтажу, эксплуатации, техническому обслуживанию расходомеров должны допускаться лица, изучившие настоящее РЭ и прошедшие инструктаж по технике безопасности при работе с электротехническими устройствами.

Все операции по эксплуатации и поверке расходомеров необходимо выполнять с соблюдением требований по защите от статического электричества.

Монтаж расходомера на трубопровод и демонтаж с трубопровода должны производиться при полном отсутствии избыточного давления в трубопроводе и отключенном напряжении питания. Электрический монтаж также следует производить только при отключенном напряжении питания.

При проведении монтажных, пуско-наладочных работ и ремонта запрещается:

- производить замену электрорадиоэлементов при подключенном напряжении питания расходомера;
- подключать расходомер к источнику питания с выходным напряжением, отличающимся от указанного в настоящем РЭ;
- использовать электроприборы, электроинструменты без их подключения к шине защитного заземления, а также в случае их неисправности.

При проведении монтажных работ опасными факторами являются:

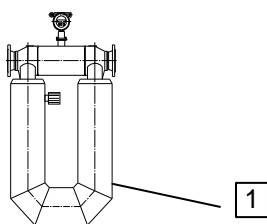
- напряжение питания переменного тока с действующим значением 220 В и выше, частотой 50 Гц (при расположении внешнего источника питания расходомера в непосредственной близости от места установки);
- избыточное давление измеряемой среды в трубопроводе;
- повышенная температура измеряемой среды.

Эксплуатация расходомеров взрывозащищенного исполнения должна производиться согласно требованиям главы 7.3 ПУЭ и других нормативных документов, регламентирующих применение электрооборудования во взрывоопасных условиях.

ВНИМАНИЕ!

Запрещается установка и эксплуатация расходомеров в условиях превышения предельно допустимых параметров давления и температуры измеряемой среды.

Запрещается эксплуатация расходомера при снятых крышках, а также при отсутствии заземления корпуса.



Во избежание утечки газа, заполняющего внутреннюю полость трубы расходомера, запрещается открывать крышку 1.

2.3 Монтаж расходомеров на трубопроводе

2.3.1 Выбор места установки

При выборе места установки расходомера ЭМИС-МАСС 260 следует руководствоваться правилами:

- В месте установки расходомера должна отсутствовать сильная вибрация, высокие температуры и сильные магнитные поля. Поэтому не рекомендуется устанавливать расходомер в непосредственной близости от трансформаторов, силовых агрегатов и других механизмов, создающих вибрацию и электромагнитные наводки.
- Расходомер не должен устанавливаться в месте напряжения трубопровода и не должен являться опорой трубопровода.
- Рекомендуется предусмотреть защиту от попадания влаги на расходомер.
- Расходомер следует устанавливать в легкодоступных местах. Вокруг расходомера должно быть обеспечено свободное пространство для удобства монтажа и последующего обслуживания.
- Устройство индикации показаний расходомера должно находиться в месте, удобном для считывания данных оператором.
- Выбирать место установки расходомера следует так, чтобы обеспечить минимальную температуру корпуса электронного преобразователя. При прямом солнечном освещении температура корпуса может повышаться на величину до 30 градусов по сравнению с температурой окружающего воздуха, поэтому, если невозможна установка расходомера в тени, необходимо устанавливать солнцезащитный экран.

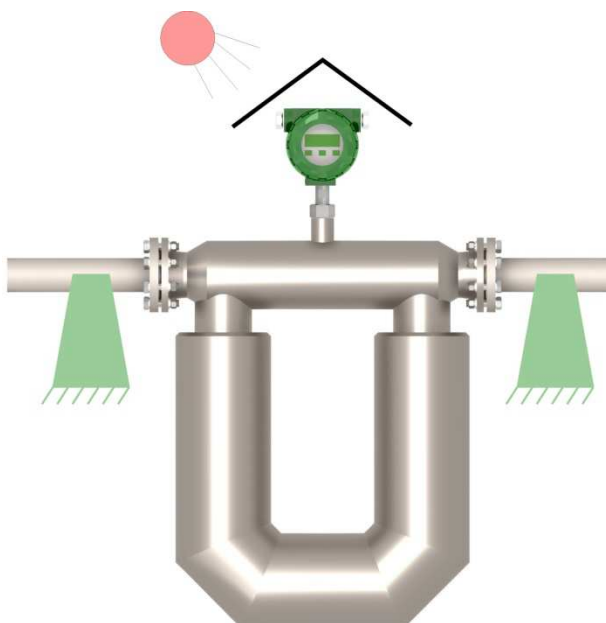


Рисунок. 2.1 Общие требования к месту установки расходомера

ВНИМАНИЕ!

Если в месте установки расходомера присутствует сильная вибрация, напряжение трубопровода или расходомер является опорой трубопровода, то необходимо предусмотреть внешние опоры трубопровода до и после места установки расходомера. Основание опор должно быть надежным.

При этом установка расходомера в местах, где присутствует вибрация, в том числе на подвижных установках допускается.

2.3.2 Ориентация трубопровода

Расходомер может устанавливаться на горизонтальном, вертикальном или наклонном участках трубопровода. При этом оптимальным является монтаж расходомера на горизонтальном участке.

Расходомер следует устанавливать так, чтобы его рабочая полость всегда была заполнена измеряемой жидкостью и чтобы стрелка на корпусе прибора совпала с направлением потока. При этих условиях расходомер будет правильно функционировать в любой ориентации.

Расходомер не требует обеспечения прямых участков до и после места установки, а также установки дополнительных устройств, выравнивающих профиль потока (струевыпрямителей и пр.). Но если два или более расходомера установлены на одной трубе, то расстояние между ними должно быть не менее 2 м.

Рекомендации по установке представлены на рисунке 2.2.

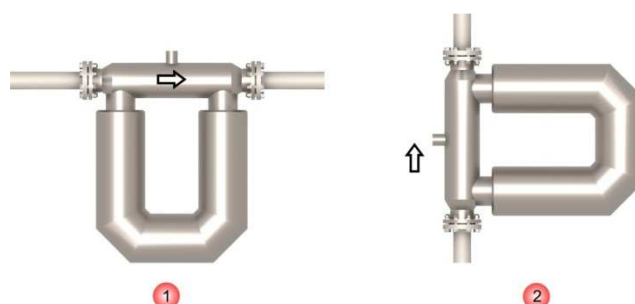


Рисунок 2.2 Рекомендации по установке расходомера ЭМИС-МАСС 260

Таблица 2.2 – Пояснения к рисунку 2.2

№ на рис.	Рекомендации
1	Рекомендуется устанавливать расходомер трубами вниз для улучшения заполнения их жидкостью и чтобы исключить возможность скопления в них газов.
2	При вертикальной или наклонной ориентации трубопровода рекомендуется устанавливать прибор на участке с направлением потока снизу вверх для улучшения заполнения труб жидкостью.

В случае изгиба трубопровода рекомендуется устанавливать расходомер в нижнем участке трубопровода.

Запрещено устанавливать прибор на горизонтальном участке перед участком свободного слива потока, т.к. в этом случае не гарантируется заполнение рабочей полости расходомера.

2.3.3 Подготовка трубопровода

Для подготовки к установке расходомера необходимо проделать следующие операции:

- проверить наличие и комплектность монтажных фланцев, крепежных деталей, технологической вставки и их соответствие исполнению расходомера;
- вырезать участок трубопровода длиной $L_{уст}$

$$L_{уст} = L_{расх} + 2 \cdot L_{пр} + 2 \cdot L_{фл}, \quad (2.1)$$

где $L_{расх}$ – установочная длина расходомера выбранного типоразмера (см. **приложение А**);

$L_{пр}$ – толщина прокладки;

$L_{фл}$ – толщина ответного фланца за вычетом длины посадки на трубопровод;

- посадить ответные фланцы на трубопровод;
- используя монтажную вставку, выставить и отцентрировать фланцы и приварить их к трубопроводу.

ВНИМАНИЕ! При монтаже допускается использовать расходомер в качестве монтажной вставки только в следующих случаях:

- монтаж осуществляется с использованием газовой сварки;
- при монтаже с использованием электродуговой сварки источник тока подсоединяется таким образом, чтобы сварочный ток не протекал через расходомер – см. рисунок 2.3.

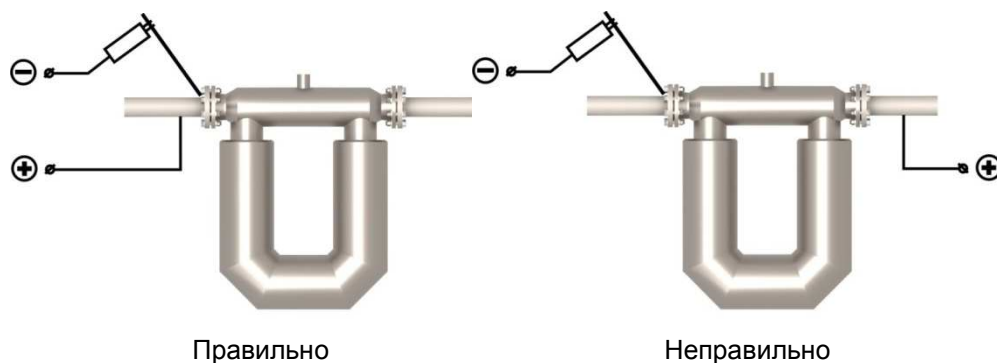


Рисунок 2.3 Подключение источника тока при электродуговой сварке с использованием расходомера

В результате установочное место должно выглядеть в соответствии с рисунком 2.4, где длина L соответствует сумме длины расходомера и толщины обеих прокладок.

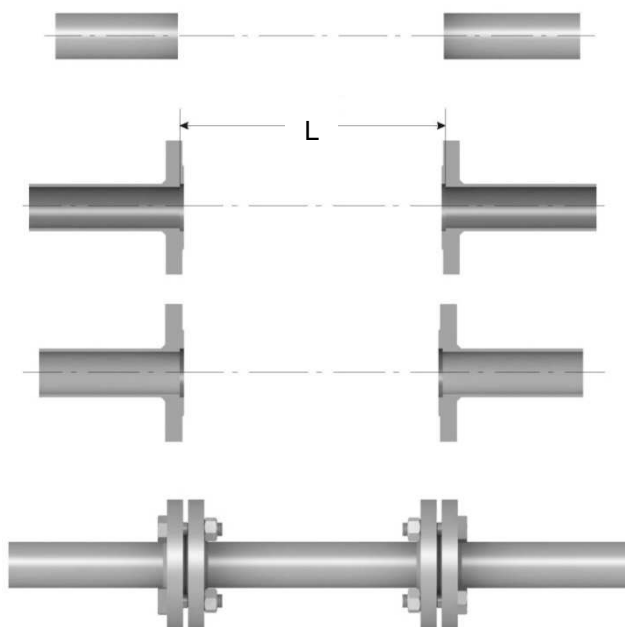


Рисунок 2.4 Подготовка трубопровода к монтажу расходомера

ВНИМАНИЕ!

При использовании фильтров и газоотделителей, длина участка трубопровода должна предусматривать их установку.

2.3.4 Подготовка полости трубопровода и монтаж расходомера

Непосредственно перед установкой, необходимо:

- тщательно прочистить трубопровод от окалины, песка, и других твердых частиц;
- произвести осмотр внутренней полости расходомера и удалить из нее твердые механические и другие инородные включения;
- удалить консервационную смазку из расходомера, путем пропускания через него керосина, бензина или дизельного топлива; слить жидкость, применявшуюся для расконсервации.

Для установки расходомера на трубопровод необходимо проделать следующие операции (см. рисунок 2.5):

- повернуть расходомер таким образом, чтобы направление стрелки на корпусе прибора соответствовало нормальному направлению потока;
- продеть болты через отверстия одного ответного фланца трубопровода и фланца расходомера, надеть шайбы и закрутить гайки. Гайки не следует затягивать;
- установить прокладку между присоединенным ответным фланцем и фланцем прибора и выровнять ее. Рекомендуется избегать выступаний прокладки во внутреннюю полость трубопровода;
- установить на другом фланце прокладку, продеть болты через отверстия ответного фланца трубы и фланца расходомера, надеть шайбы и закрутить гайки. Гайки не следует затягивать;
- затянуть гайки в последовательности, представленной на рисунке 2.6.

При установке расходомера должны быть минимизированы изгибающие и скручивающие нагрузки на соединения, а также несоосность ответных частей трубопровода.

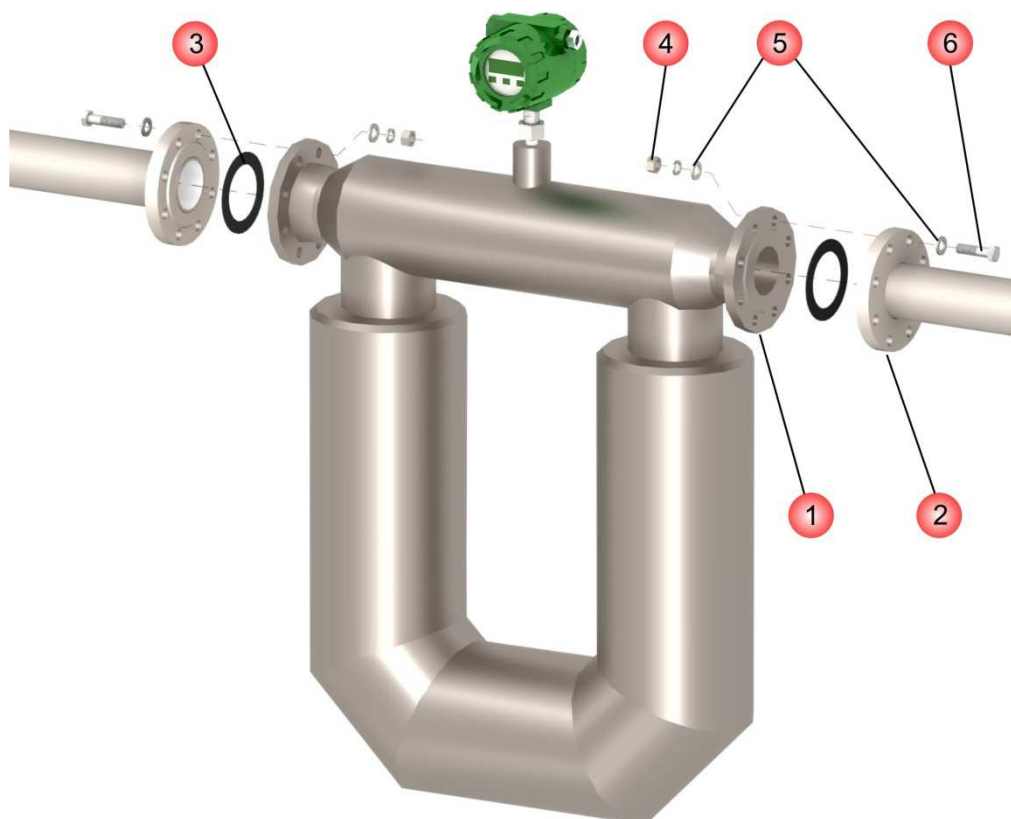


Рисунок 2.5 Установка расходомера ЭМИС-МАСС 260 на трубопровод

Таблица 2.3 - Пояснения к рисунку 2.5

№ на рис.	Пояснение
1	Фланцы расходомера
2	Ответные фланцы трубопровода
3	Прокладки
4	Гайки
5	Шайбы
6	Болты

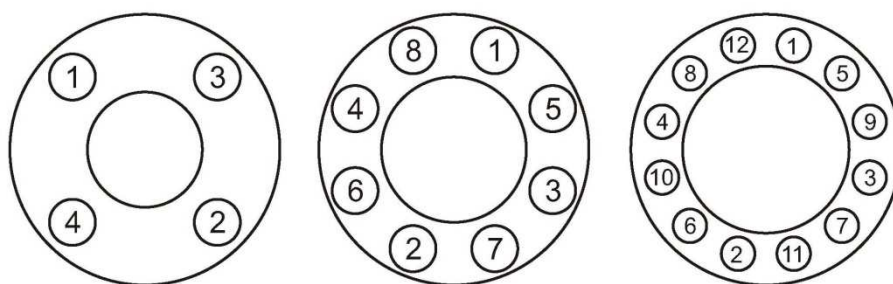


Рисунок 2.6 - Последовательность затяжки болтов фланцев

Варианты монтажа электронного блока расходомера дистанционного исполнения показаны на рисунке 2.7. Электронный блок может быть закреплен при помощи кронштейна к монтажной стойке, трубе или стене.

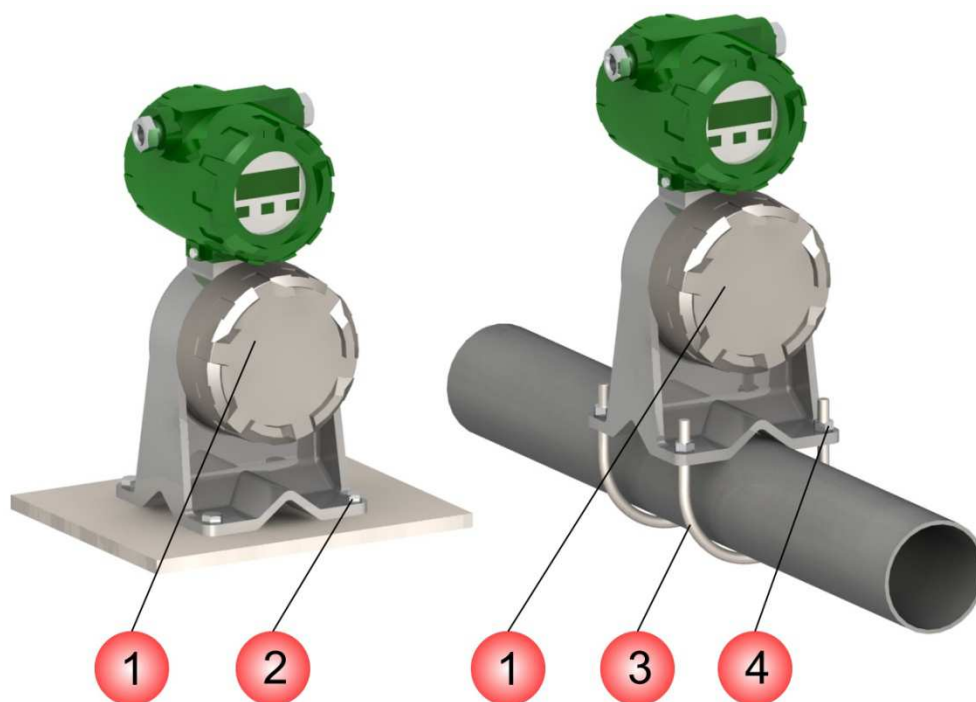


Рисунок 2.7 – Установка электронного блока расходомеров дистанционного исполнения

Таблица 2.4 - Пояснения к рисунку 2.7

№ на рис.	Пояснение
1	Электронный преобразователь
2	Болты
3	Хомут
4	Гайки

ВНИМАНИЕ!

Не допускается установка электронного блока таким образом, чтобы кабельный ввод был направлен вертикально вверх.

2.3.5 Теплоизоляция

В случае необходимости теплоизоляции трубопровода в месте установки расходомера, соблюдайте рекомендации в соответствии с рисунком 2.8.

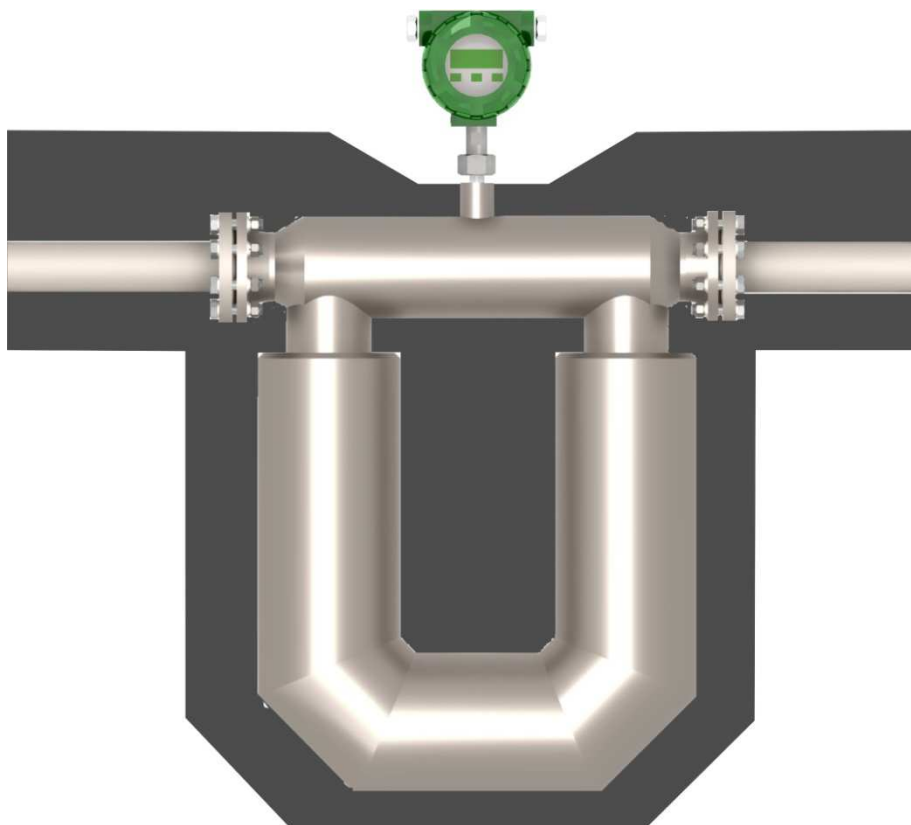


Рисунок 2.8 - Рекомендации по теплоизоляции расходомера

2.3.6 Охлаждение

Для расходомеров высокотемпературного исполнения (с температурой измеряемой среды более 200 °С) предусмотрена возможность подведения внешнего охлаждения (см. рисунок 2.9).

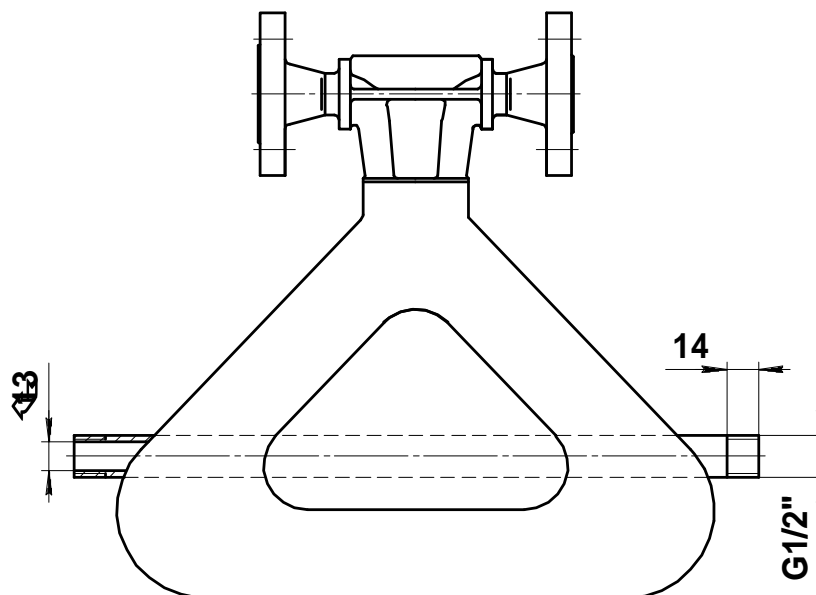


Рисунок 2.9 – Подвод внешнего охлаждения

2.3.7 Поворот электронного блока

Если при установке расходомера оказалось, что электронный блок повернут относительно пользователя и считывание показаний с дисплея прибора затруднено, то есть возможность развернуть электронный блок на угол 90° или 180° так, чтобы дисплей располагался лицом к пользователю. Для этого необходимо отвернуть 4 болта (1) (см. рисунок 2.10). Затем повернуть электронный блок (2) на 90° или 180° в нужном направлении и плотно закрутить эти 4 болта для обеспечения герметичного соединения.

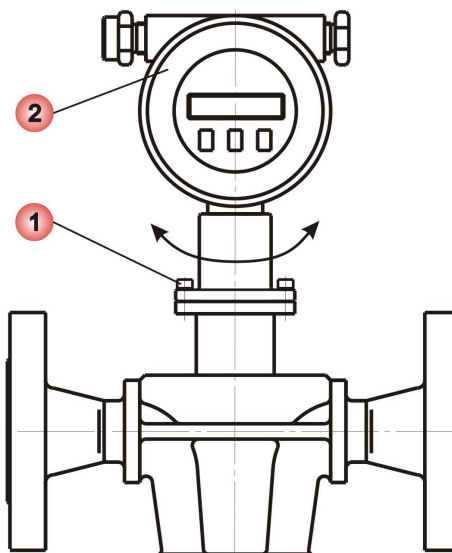


Рисунок 2.10 – Поворот электронного блока

ВНИМАНИЕ!

Во избежание чрезмерного закручивания проводов внутри расходомера не поворачивайте электронный блок на угол более 180° относительно его первоначального положения.

2.4 Электрическое подключение

2.4.1 Общие правила Выполнение электрических подключений производится в следующей последовательности (см. рисунок 2.11):

- открыть крышку (1) корпуса электронного преобразователя со стороны, противоположной индикатору;
- провести сигнальные кабели (2) и кабель питания (7) через кабельные вводы (3);
- ослабить винты клеммной колодки (4);
- выполнить подключения в соответствии со схемой подключения, приведенной в **приложении В**;
- затянуть винты клеммной колодки;
- затянуть зажим кабельного ввода;
- при необходимости установить заглушку (5) вместо неиспользуемого кабельного ввода;
- подключить заземляющий проводник к клемме заземления (6);
- плотно закрутить крышку корпуса электронного преобразователя.



Рисунок 2.11 - Общие правила выполнения электрических подключений расходомера

Таблица 2.5 – Пояснение к рисунку 2.11

№ на рис.	Пояснение
1	Крышка корпуса электронного преобразователя
2	Сигнальный кабель
3	Кабельные вводы
4	Клеммная колодка
5	Заглушка кабельного ввода
6	Клемма заземления
7	Кабель питания

Длина кабеля питания должна быть не более 300 м с сечением проводов не менее 0,8 мм².

Подключение к токовому и импульсному выходам должно быть выполнено с помощью двухжильного кабеля типа «витая пара» длиной не более 150 м с сечением проводов не менее 0,5 мм².

Для расходомеров дистанционного исполнения датчик и электронный преобразователь соединяются специальным 9-жильным экранированным кабелем длиной не более 300 м. Также можно использовать кабель КМПЭВЭ 10*2Э*0,75. Схема подключения показана на рис. В.1 **приложения В**.

После монтажа и выполнения электрических подключений следует провести установку нуля расходомера (см. п. 2.5.4 Установка нуля расходомера).

ВНИМАНИЕ!

При использовании расходомера во взрывоопасной зоне строго соблюдайте требования по взрывозащите, приведенные в подразделе 2.4.2 «Обеспечение взрывозащищенности расходомеров при монтаже»

ВНИМАНИЕ!

При возникновении трудностей с выбором правильной схемы подключения и параметров цепи, обращайтесь за консультацией к ближайшему региональному представителю ЭМИС.

Вы можете также запросить библиотеку стандартных схем подключения к наиболее распространенным типовым задачам и приборам в Вашем регионе.

2.4.2 Обеспечение взрывозащищенности расходомеров при монтаже

Монтаж расходомеров во взрывоопасных условиях должен производиться в соответствии с требованиями:

- настоящего РЭ;
- правил ПЭЭП (гл.3.4);
- правил ПУЭ (гл. 7.3);
- ГОСТ Р 51330.0;
- ГОСТ Р 51330.1;
- ГОСТ Р 51330.10;
- инструкции ВСН332-74/ММСС («Инструкция по монтажу электрооборудования, силовых и осветительных сетей взрывоопасных зон»);
- других нормативных документов, действующих на предприятии.

При монтаже следует обратить внимание на особые условия эксплуатации, изложенные в подразделе 1.5 «Обеспечение взрывозащищенности».

Перед монтажом расходомер должен быть осмотрен. Особое внимание следует обратить на маркировку взрывозащиты, предупредительные надписи, отсутствие повреждений корпуса взрывонепроницаемой оболочки и датчика расходомера, наличие заземляющего зажима, наличие средств уплотнения для кабелей и крышек, состояние подключаемого кабеля.

Провода кабеля питания должны иметь сечение не менее 0,8 мм² и длину не более 300 м.

По окончании электрического монтажа должно быть проверено электрическое сопротивление линии заземления, которое должно составлять не более 1 Ом. Для заземления использовать медный провод сечением не менее 2,5 мм².

Неиспользуемый при подключении расходомера кабельный ввод должен быть закрыт заглушкой, которая поставляется изготовителем, либо другой заглушкой, сертифицированной в установленном порядке на соответствие требованиям ГОСТ Р 51330.1.

При монтаже необходимо проверить состояние взрывозащищенных поверхностей деталей, подвергаемых разборке. Царапины, вмятины, сколы на поверхностях, обозначенных меткой «Взрыв» на чертеже средств обеспечения взрывозащиты, приведенном в **приложении Г**, не допускаются.

После завершения электрического монтажа необходимо закрыть крышки корпуса электронного преобразователя и застопорить их стопорами, согласно чертежу **приложения Г**.

2.4.3 Рекомендации по подключению

При осуществлении электрических подключений следует соблюдать нижеуказанные рекомендации:

- жилы проводов должны быть зачищены и закреплены к клеммам таким образом, чтобы исключалось их замыкание между собой или на корпус прибора;
- для питания расходомера и каждого из его выходных сигналов рекомендуется использовать отдельный источник питания или многоканальный источник питания с гальванически развязанными каналами;
- при необходимости расчета нагрузочного сопротивления следует рассчитывать полное сопротивление нагрузки как сумму сопротивлений кабеля, внешнего нагрузочного сопротивления, сопротивления искрозащитных барьеров, нагрузочного сопротивления вторичного оборудования;
- для минимизации помех при передаче аналогового сигнала 4-20 мА и цифрового сигнала, в качестве кабеля рекомендуется использовать экранированную витую пару; заземление кабеля должно быть обеспечено только с одной стороны (рекомендуется со стороны источника питания);
- не рекомендуется прокладывать сигнальный кабель в одном кабелепроводе или открытом желобе с силовой проводкой, а также вблизи мощных источников электромагнитных полей; при необходимости допускается заземление сигнальной проводки в любой точке сигнального контура. Например, можно заземлить отрицательную клемму источника питания. Корпус электроники заземлен на корпус датчика.

2.4.4 Обеспечение пылевлагозащиты

Расходомер соответствует всем требованиям пылевлагозащиты электрооборудования по категории, указанной в разделе «Основные технические характеристики».

В целях обеспечения требуемой степени защиты, после проведения работ по монтажу или обслуживанию расходомера, должны соблюдаться следующие требования (см. также рисунок 2.12):

- Уплотнения электронного блока не должны иметь загрязнений и повреждений. При необходимости следует очистить или заменить уплотнения. Рекомендуется использовать оригинальные уплотнения от производителя.
- Электрические кабели должны иметь типоразмер, соответствующий кабельному вводу прибора и не должны иметь повреждений.
- Крышка электронного блока и другие резьбовые соединения должны быть плотно затянуты.
- Кабельные вводы должны быть плотно затянуты.
- Неиспользуемые кабельные вводы должны быть закрыты заглушками.
- Непосредственно перед кабельным вводом кабель должен иметь U-образную петлю для исключения попадания жидкости в электронный блок при стекании ее по кабелю.
- Не устанавливайте расходомер таким образом, чтобы кабельные вводы располагались вертикально вверх.

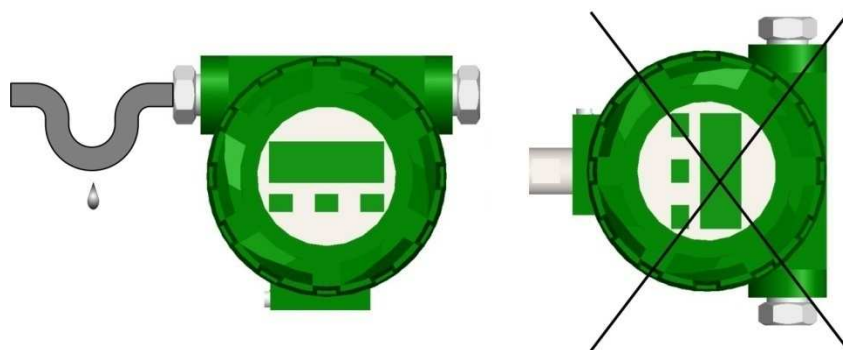


Рисунок 2.12 Рекомендации по расположению кабелей и кабельных вводов

2.4.5 Заземление

Переходные процессы, наведенные молнией, сваркой, мощным электрооборудованием или коммутаторами, могут привести к искажению показаний расходомера или повредить его. В целях защиты от переходных процессов следует обеспечить соединение клеммы заземления, находящейся на корпусе электронного преобразователя (см. рис. 2.13), с землёй через проводник, предназначенный для эксплуатации в условиях больших токов.

Для заземления следует использовать медный провод сечением не менее $2,5 \text{ мм}^2$. Заземляющие провода должны быть как можно короче и иметь сопротивление не более 1 Ом.

Электронный преобразователь может быть заземлён через трубопровод, если трубопровод обеспечивает заземление.

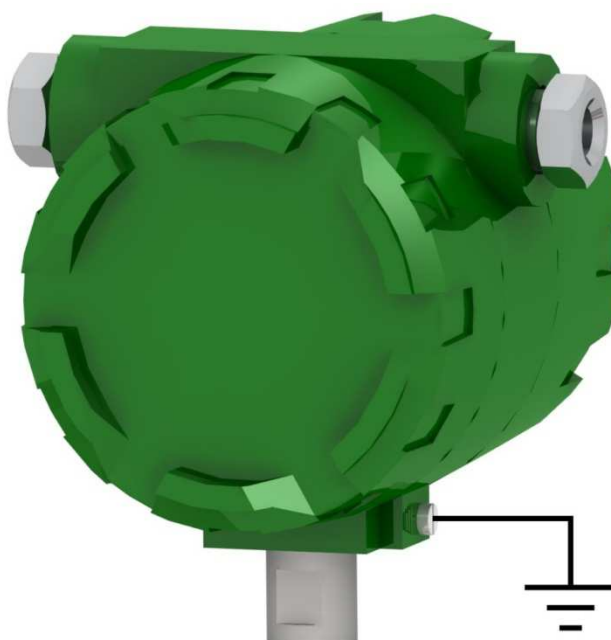


Рисунок 2.13 Заземление расходомера

ВНИМАНИЕ!

На заземляющий проводник не должен наводиться или подаваться потенциал.

Не используйте один проводник для заземления двух и более приборов.

2.5 Эксплуатация и обслуживание

2.5.1 Общие рекомендации

Для обеспечения надежной работы расходомера и сохранения точности измерений необходимо соблюдать следующие требования:

- во избежание повреждения измерительных труб расходомера от воздействия гидроударов, открытие/закрытие задвижек на подводящем трубопроводе должно производиться плавно;
- работа на расходах близких к верхней границе полного диапазона измерений должна осуществляться не более 2 часов в сутки;
- расходомер должен эксплуатироваться на жидкостях, вязкость которых соответствует значению вязкости, заданному при настройке расходомера.

2.5.2 Включение / выключение расходомера

После подачи напряжения питания расходомер производит самодиагностику и, в случае ее успешного завершения, начинает измерять массу (или объем) жидкости, генерировать выходные сигналы и отображать измеренные значения на индикаторе.

2.5.3 Управление индикатором

Управление индикатором расходомера осуществляется посредством трех кнопок оптического типа, расположенных под дисплеем. При этом управление индикатором осуществляется без открывания крышки электронного преобразователя, что необходимо во взрывоопасных условиях, в условиях повышенной влажности или атмосферных осадков, и в других условиях, когда высока вероятность загрязнения внутренних элементов конструкции электронного преобразователя или попадания внутрь него посторонних предметов, жидкости и т.д.

Для «нажатия» оптической кнопки следует кратковременно поднести палец или другой непрозрачный предмет к стеклу индикатора в районе расположения кнопки. При этом кратковременно загорается светодиод рядом с индикатором.


Индикатор расходомера может отображать один из параметров, указанных в таблице 2.6. Для смены отображаемых параметров следует нажать кнопку  индикатора. Последовательность отображения соответствует таблице 2.6.

Таблица 2.6 – Отображение параметров на индикаторе

Отображаемый параметр	Формат индикации
Массовый расход	РАСХ XXX.XXX
Накопленная масса	МАСС XXX.XXX
Объёмный расход	РАСХ XXX.XXX
Накопленный объём	ОБ. XXX.XXX
Плотность	ПЛОТ XXX.XXX
Температура	ТЕМП ХХ.Х

Если отображаемая величина превышает 999.999, то происходит автоматический переход на другие единицы измерения.

Если в течение 2 минут кнопки не нажимались, происходит автоматический переход к отображению накопленной массы или объема в зависимости от состояния пункта меню 47 «НАЧАЛЬНОЕ МЕНЮ».

При помощи меню индикатора можно изменить настройки расходомера. Структура меню индикатора представлена на рис. 2.14, описание пунктов меню – в таблице 2.7.

Корневое меню

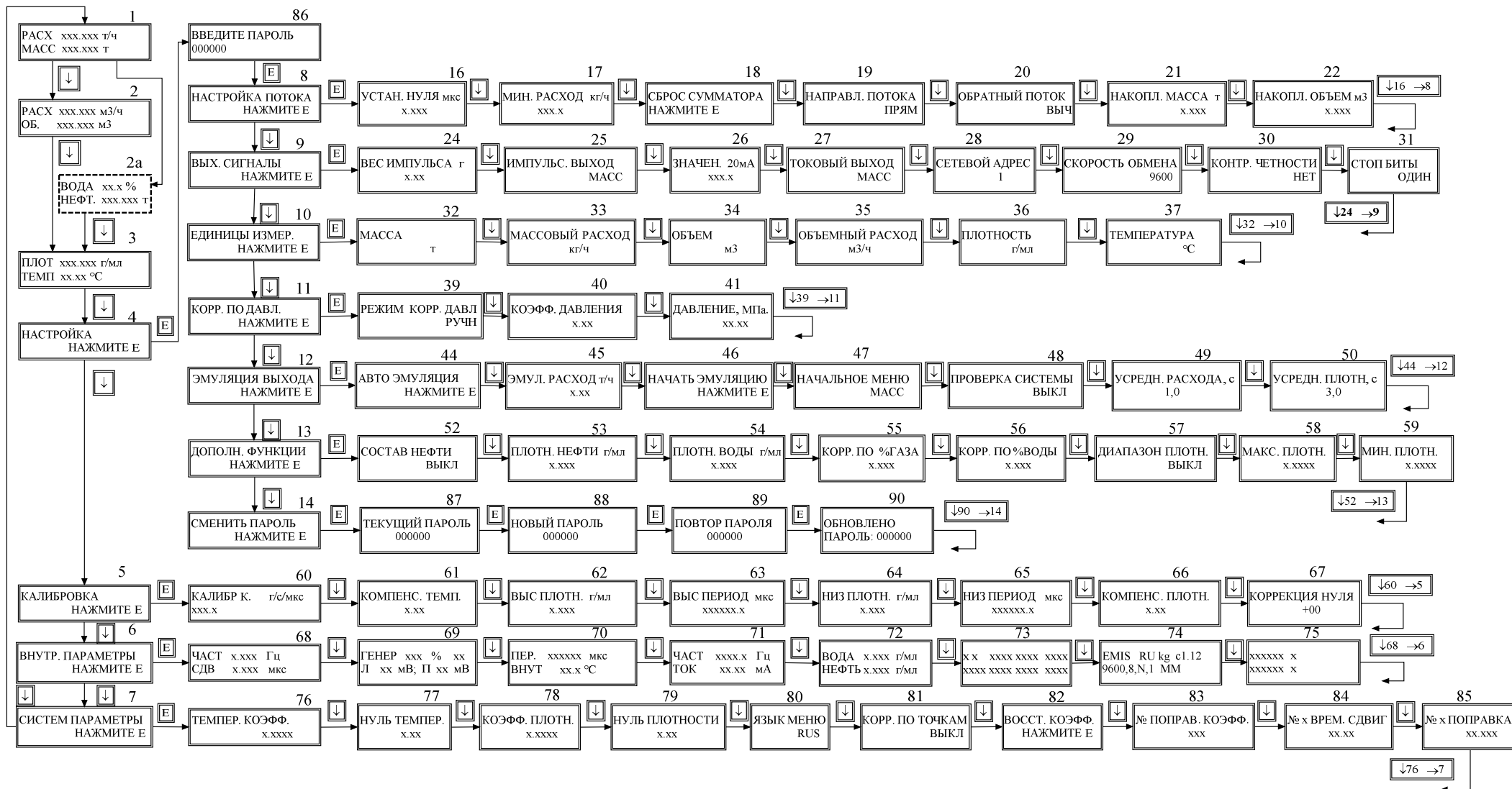


Рисунок 2.14 Структура меню расходомера

Таблица 2.7 – Отображение параметров на индикаторе

Пункт меню	Формат индикации	Кнопки перехода	Описание меню
<i>Индикация измеряемых величин</i>			
0	ЭМИС Ино Вер.2.28. 2012.03	↓1	Приветствие. Отображается при включении прибора в сеть. Показывает версию и дату электроники.
1	РАСХ МАСС. XXX.XXX ед. XXX.XXX ед.	↓2, →0	Отображает значение накопленной массы и мгновенного массового расхода.
2	РАСХ ОБ. XXX.XXX ед. XXX.XXX ед.	↓3, →1	Отображает значение накопленного объема и мгновенного объемного расхода. Данный пункт меню не отображается при включении функции анализа состава нефти в пункте меню 52 «СОСТАВ НЕФТИ»
2a	НЕФТЬ ВОДА XXX.XXX ед. XXX %	↓4, →1	Данный пункт меню отображается только при включении функции анализа состава нефти в пункте меню 52 «СОСТАВ НЕФТИ»
3	ПЛОТ. ТЕМП XXX.XXX ед. XX.XX ед.	↓4, →1	Отображает плотность и температуру измеряемой среды.
4	НАСТРОЙКА НАЖМИТЕ «Е»	↓5, →1, E86	Позволяет задавать настройки расходомера при переходе в подраздел меню «Настройка».
<i>Подразделы меню «Настройка»</i>			
86	ВВЕДИТЕ ПАРОЛЬ 000000	E8	Доступ к следующим разделам меню возможен только после ввода пароля. Ввод пароля осуществляется изменением значения выделяемой курсором цифры при нажатии кнопки «↓». При каждом нажатии значение увеличивается на единицу в пределах от 0 до 9. Для перехода к следующему разряду вправо нажать «→». По окончании редактирования пароля нажать «Е». В случае ввода неверного пароля на экране появится сообщение «Неверный пароль». Для возврата в «настройка» (пункт меню 4) нажмите кнопку «←». Для повторной попытки ввода пароля нажмите «↓».

Пункт меню	Формат индикации	Кнопки перехода	Описание меню
8	НАСТРОЙКА ПОТОКА НАЖМИТЕ «Е»	↓9, →4, Е16	Позволяет задать минимальный расход, направление потока и способ его учета.
16	УСТАН. НУЛЯ Х.XXX мкс.	↓17, →8	Установка нуля. Отображает временной сдвиг между сигналами с магнитных катушек, принятый за нулевое значение. Нажатием кнопки «Е» осуществляется установка нуля согласно инструкции в п.2.5.4.
17	МИН. РАСХОД Х.XXX	↓18, →8 Е–изменить	Отсечка минимального расхода. Значение расхода меньше установленного, при вычислении мгновенного расхода и накопленного расхода, принимается за нулевое. Ввод осуществляется изменением значения выделяемой курсором цифры при нажатии кнопки «↓». При каждом нажатии значение увеличивается на единицу в пределах от 0 до 9. Для перехода к следующему разряду вправо нажать «→». По окончании редактирования нажмите «Е», для принятия изменений выберите «Да», для отмены - «Нет», затем нажмите «Е».
18	СБРОС СУММАТОРА НАЖМИТЕ «Е»	↓19, →8, Е–обнулить	Обнуляет значение накопленной массы и объема (сбрасываемый сумматор) нажатием кнопки «Е».
19	НАПРАВЛ. ПОТОКА ПРЯМ. РЕВ.	↓20, →8, Е–изменить	Установка прямого (ПРЯМ.) или реверсивного (РЕВ.) направления потока. При выборе значения «прямое» накапливаться будет только прямой поток (течение среды в направлении стрелки на корпусе прибора), при выборе значения «реверсивное» будет учитываться поток и в прямом и в обратном направлении. Для редактирования нажмите «Е», миганием курсора выделяется изменяемый параметр. Для выбора нажмите «↓» или «→», для подтверждения выбора нажмите «Е». На экране появится сообщение о сохранении изменений: «Сохранено. Да. Нет.». Переход между «Да» и «Нет» осуществляется кнопками «↓» или «→».
20	ОБРАТНЫЙ ПОТОК ВЫЧ. СУМ.	↓21, →8, Е–изменить	Позволяет выбрать способ учета реверсивного потока. Определяет, будет ли расход при обратном направлении потока суммироваться или вычитаться из накопленного расхода. Для редактирования нажмите «Е», миганием курсора выделяется изменяемый параметр. Для выбора нажмите «↓» или «→», для подтверждения выбора нажмите «Е». На экране появится сообщение о сохранении изменений: «Сохранено. Да. Нет.». Переход между «Да» и «Нет» осуществляется кнопками «↓» или «→».
21	НАКОПЛ. МАССА Х.XXX ед.	↓22, →8	Отображает значение накопленной массы. Это же значение отображается в меню 1 «РАСХ. МАСС.»
22	НАКОПЛ. ОБЪЕМ XXXX.XX ед.	↓16, →8	Отображает значение накопленного объема. Это же значение отображается в меню 2 «РАСХ. ОБ.»

Пункт меню	Формат индикации	Кнопки перехода	Описание меню	
9	ВЫХ. СИГНАЛЫ НАЖМИТЕ «Е»	↓10, →4, Е24	Позволяет настроить параметры выходных сигналов расходомера.	
24	ВЕС ИМПУЛЬСА XXX.XX г	↓25, →9, Е–изменить	Позволяет задать значение массы, объема или плотности измеряемого вещества, соответствующее одному импульсу на импульсном выходе. Ввод веса импульса осуществляется изменением значения выделяемой курсором цифры при нажатии кнопки «↓». При каждом нажатии значение увеличивается на единицу в пределах от 0 до 9. Для перехода к следующему разряду вправо нажать «→». По окончании редактирования нажмите «Е», для принятия изменений выберите «Да», для отмены - «Нет», затем нажмите «Е».	
25	ИМПУЛЬС. ВЫХОД МАСС ОБ ПЛОТ	↓26, →9, Е–изменить	Импульсный выход может быть настроен на вывод значений массового (МАСС), объемного (ОБ) расхода или плотности (ПЛОТ) среды.	Для редактирования нажмите «Е», миганием курсора выделяется изменяемый параметр. Для выбора каждого последующего выхода нажмите «↓» или «→». Для подтверждения выбора нажмите «Е». На экране появится сообщение о сохранении изменений: «Сохранить Да. Нет.». Переход между «Да» и «Нет» осуществляется кнопками «↓» или «→».
26	ЗНАЧЕН. 20мА XXX.X т.	↓27, →9, Е–изменить	Позволяет задать значение максимального массового, объемного расхода или плотности, соответствующее сигналу 20мА на токовом выходе. Ввод цифр осуществляется изменением значения выделяемой курсором цифры при нажатии кнопки «↓». При каждом нажатии значение увеличивается на единицу в пределах от 0 до 9. Для перехода к следующему разряду вправо нажать «→». По окончании редактирования нажмите «Е», для принятия изменений выберите «Да», для отмены - «Нет», затем нажмите «Е».	
27	ТОКОВЫЙ ВЫХОД МАСС ОБ ПЛОТ	↓28, →9, Е–изменить	Аналоговый токовый выход может быть настроен на вывод значений массового (МАСС), объемного (ОБ) расхода или плотности (ПЛОТ) среды.	Для редактирования нажмите «Е», миганием курсора выделяется изменяемый параметр. Для выбора каждого последующего выхода нажмите «↓» или «→». Для подтверждения выбора нажмите «Е». На экране появится сообщение о сохранении изменений: «Сохранить Да. Нет.». Переход между «Да» и «Нет» осуществляется кнопками «↓» или «→».
28	СЕТЕВОЙ АДРЕС XXX	↓29, →9, Е–изменить	Адрес прибора в сети Modbus. Ввод цифр осуществляется изменением значения выделяемой курсором цифры при нажатии кнопки «↓». При каждом нажатии значение увеличивается на единицу в пределах от 0 до 9. Для перехода к следующему разряду вправо нажать «→». По окончании редактирования нажать сохранить изменения выбрав «Сохранить Да» и нажать «Е».	

Пункт меню	Формат индикации	Кнопки перехода	Описание меню
29	9600 СКОРОСТЬ ОБМЕНА 4800 2400 1200	↓30, →9, E-изменить	Скорость обмена данными по сети Modbus (1200, 2400, 4800, 9600 бит/сек). Для редактирования нажмите «E», миганием курсора выделяется изменяемый параметр. Для выбора каждого последующего значения скорости нажмите «↓» или «→». Для подтверждения выбора нажмите «E». На экране появится сообщение о сохранении изменений: «Сохранение. Да. Нет.». Переход между «Да» и «Нет» осуществляется кнопками «↓» или «→».
30	КОНТР. ЧЕТНОСТИ НЕТ ЧЕТ НЕЧТ	↓31, →9, E-изменить	Контроль четности при передаче данных в сети Modbus. Для редактирования нажмите «E», миганием курсора выделяется изменяемый параметр: «НЕТ» означает отсутствие бита четности; «ЧЕТ» - 1 бит контроля на четность; «НЕЧТ» - 1 бит контроля на нечетность. Для выбора нажмите «↓» или «→», для подтверждения выбора нажмите «E». На экране появится сообщение о сохранении изменений: «Сохранение. Да. Нет.». Переход между «Да» и «Нет» осуществляется кнопками «↓» или «→».
31	СТОП БИТЫ ОДИН ДВА	↓24, →9, E-изменить	Позволяет выбрать количество стоповых битов при передаче данных в сети Modbus.
10	ЕДИНИЦЫ ИЗМЕР. НАЖМИТЕ «E»	↓11, →4, E32	Позволяет выбрать требуемые единицы измерения, которые отображаются в пунктах меню 1, 2, 3.
32	МАССА г, кг, т	↓33, →10, E-изменить	Для редактирования нажмите «E», миганием курсора выделяется выбранный параметр. Для перехода к следующей единице измерения нажмите «→», для перехода к предыдущей – нажмите «↓». Для подтверждения выбора нажмите «E». На экране появится сообщение о сохранении изменений: «Сохранение. Да. Нет.». Переход между «Да» и «Нет» осуществляется кнопками «↓» или «→».
33	МАССОВЫЙ РАСХОД г/с, кг/с, кг/мин, т/мин, т/ч	↓34, →10, E-изменить	
34	ОБЪЕМ мл, л, м ³	↓35, →10, E-изменить	
35	ОБЪЕМНЫЙ РАСХОД мл/с, л/с, л/мин, м ³ /мин, л/ч, м ³ /ч	↓36, →10, E-изменить	
36	ПЛОТНОСТЬ г/мл, кг/л	↓37, →10, E-изменить	
37	ТЕМПЕРАТУРА °C, F	↓32, →10, E-изменить	

Пункт меню	Формат индикации	Кнопки перехода	Описание меню
11	КОРР. ПО ДАВЛ. НАЖМИТЕ «Е»	↓12, →4, Е39	Включение/выключение и изменение параметров режима коррекции расхода по давлению.
39	РЕЖИМ КОРР. ДАВЛ. НЕТ РУЧН АВТО	↓40, →11, Е–изменить	Режимы коррекции расхода по давлению: «НЕТ» - коррекция отключена; «РУЧН» - значение текущего давления вводится вручную в меню 41. «АВТО» - значение текущего давления измеряется внешним датчиком давления, подключенным к расходомеру (режим «АВТО» не реализован в текущей версии прибора).
40	КОЭФФ. ДАВЛЕНИЯ Х. ХХ	↓41, →11, Е–изменить	Позволяет задать коэффициент коррекции расхода по давлению в процентах на каждый 1 МПа изменения давления. Значение по умолчанию – 0,01 %/МПа.
41	ДАВЛЕНИЕ, МПа ХХ. ХХ	↓39, →11, Е–изменить	Позволяет задать значение текущего давления измеряемой среды для режима «ручной» коррекции расхода по давлению.
12	ЭМУЛЯЦИЯ ВЫХОДА НАЖМИТЕ «Е»	↓13, →4, Е44	Режим эмуляции выходных сигналов позволяет провести диагностику выходов расходомера.
44	АВТО ЭМУЛЯЦИЯ НАЖМИТЕ «Е»	↓45, →12, Е–изменить	При нажатии кнопки «Е» на выходы расходомера подается последовательность эталонных значений тока и частоты. На токовом выходе – от 4 до 20мА с шагом 0,5мА. На импульсном выходе – от 0 до 12000Гц с шагом 375Гц. Значения меняются каждые 5 секунд.
45	ЭМУЛ. РАСХОД, т/ч Х. ХХ	↓46, →12, Е–изменить	Позволяет задать расход для эмуляции, при этом на выходах расходомера установятся значения тока и частоты, соответствующие заданному расходу.
46	НАЧАТЬ ЭМУЛЯЦИЮ НАЖМИТЕ «Е»	↓47, →12, Е–изменить	При нажатии кнопки «Е» запускается режим эмуляции расхода, заданного в меню 45. При нажатии кнопок «↓» или «→» эмуляция прекращается.
47	НАЧАЛЬНОЕ МЕНЮ МАСС ОБ СОХР	↓48, →12, Е–изменить	Выбор начального меню. После 2-х минут бездействия оператора при выборе «МАСС», расходомер автоматически переходит в меню 1. При выборе «ОБ» - в меню 2. При выборе «СОХР» - автоматический переход не происходит.
48	ПРОВЕРКА СИСТЕМЫ ВЫКЛ. ВКЛ.	↓49, →12, Е–изменить	Включение/отключение функции проверки системы. Для редактирования нажмите «Е», миганием курсора выделяется изменяемый параметр. Для выбора «ВКЛ.» или «ВЫКЛ.» нажмите «↓» или «→». Для подтверждения выбора нажмите «Е». На экране появится сообщение о сохранении изменений: «Сохран. Да. Нет.». Переход между «Да» и «Нет» осуществляется кнопками «↓» или «→».

Пункт меню	Формат индикации	Кнопки перехода	Описание меню
49	УСРЕДН. РАСХОДА, с X.XXX	↓50, →12, E-изменить	Позволяет задать время усреднения показаний расхода в пределах 0,5 - 10с с шагом 0,5 с.
50	УСРЕДН. ПЛОТН., с X.X	↓44, →12, E-изменить	Позволяет задать время усреднения показаний плотности в пределах 0,5 - 30с с шагом 0,5 с.
13	ДОПОЛН. ФУНКЦИИ НАЖМИТЕ «E»	↓14, →4, E52	Ввод и изменение параметров для измерения двухкомпонентных сред.
52	СОСТАВ НЕФТИ ВЫКЛ. ВКЛ.	↓53, →13, E-изменить	Включает или отключает функцию анализа состава нефти.
53	ПЛОТН. НЕФТИ X.XXX г/мл	↓54, →13, E-изменить	Позволяет задать значение плотности чистой нефти при нормальных условиях
54	ПЛОТН. ВОДЫ X.XXX г/мл	↓55, →13, E-изменить	Позволяет задать значение плотности чистой воды при нормальных условиях
55	КОРР. ПО % ГАЗА X.XXX	↓56, →13, E-изменить	Коррекция показаний расхода по процентному содержанию газа (только при включенном меню 52 «Состава нефти»).
56	КОРР. ПО % ВОДЫ X.XXX	↓57, →13, E-изменить	Коррекция показаний расхода по процентному содержанию воды (не используется в текущей версии расходомера).
57	ДИАПАЗОН ПЛОТН. ВЫКЛ. ВКЛ.	↓58, →13, E-изменить	Если при включении данной опции значение плотности лежит вне указанного диапазона, расход не может быть вычислен.
58	МАКС. ПЛОТН. X.XXXX	↓59, →13, E-изменить	Установка максимального значения плотности измеряемой среды. Если плотность среды больше установленной, объемный расход не может быть вычислен (при включенном меню 57 «Диапазон плотности»).
59	МИН. ПЛОТН. X.XXXX	↓52, →13, E-изменить	Установка минимального значения плотности измеряемой среды. Если плотность среды меньше установленной, объемный расход не может быть вычислен (при включенном меню 57 «Диапазон плотности»).

Пункт меню	Формат индикации		Кнопки перехода	Описание меню	
14	СМЕНИТЬ ПАРОЛЬ	НАЖМИТЕ «Е»	↓8, →4, E87	Смена пароля служит для обеспечения защиты от несанкционированного доступа к настройкам расходомера.	
87	ТЕКУЩИЙ ПАРОЛЬ	000000	↓→изменить, E88	Введите текущий пароль	Ввод пароля осуществляется изменением значения выделяемой курсором цифры при нажатии кнопки «↓». При каждом нажатии значение увеличивается на единицу в пределах от 0 до 9. Для перехода к следующему разряду вправо нажать «→». По окончании редактирования пароля нажать «Е». В случае ввода неверного пароля на экране появится сообщение «Неверный пароль». Для возврата в меню 14 («Сменить пароль») нажмите кнопку «→». Для повторной попытки ввода пароля нажмите «↓».
88	НОВЫЙ ПАРОЛЬ	000000	↓→изменить, E89	Введите новый пароль	
89	ПОВТОР ПАРОЛЯ	000000	↓→изменить, E90	Подтвердите пароль	
90	ОБНОВЛЕНО	ПАРОЛЬ: 000000	↓14, →14, E14	На дисплее отображается новый пароль.	

Пункт меню	Формат индикации	Кнопки перехода	Описание меню
5	КАЛИБРОВКА НАЖМИТЕ «E»	↓6, →1, E60	Позволяет перейти в меню «Калибровка» и устанавливать параметры, необходимые для измерения расхода, плотности, температуры.
<i>Подразделы меню «Калибровка»</i>			
* Ввод значений в следующих пунктах осуществляется изменением значения выделяемой курсором цифры при нажатии кнопки «↓». При каждом нажатии значение увеличивается на единицу в пределах от 0 до 9. Для перехода к следующему разряду вправо нажать «→». По окончании редактирования нажать «E».			
60	КАЛИБР. К X.XXX г/с/мкс	↓61, →5, E–изменить	Установка калибровочного коэффициента расхода К .
11	КОМПЕНС. ТЕМП. X.XX%	↓62, →5, E–изменить	Позволяет задать температурную поправку к коэффициенту К в процентах на каждые 100°C изменения температуры.
62	ВЫС. ПЛОТН. X.XXX г/мл	↓63, →5, E–изменить	Вводимое значение плотности соответствует среде с высокой плотностью (воде).
63	ВЫС. ПЕРИОД XXXXXX.X мкс	↓64, →5, E–изменить	Период колебания трубок, заполненных средой с высокой плотностью.
64	НИЗ. ПЛОТН. X.XXX г/мл	↓65, →5, E–изменить	Вводимое значение плотности соответствует среде с низкой плотностью (воздуху).
65	НИЗ. ПЕРИОД XXXXXX.X мкс	↓66, →5, E–изменить	Период колебания трубок, заполненных средой с низкой плотностью.
66	КОМПЕНС. ПЛОТН. X.XX %	↓67, →5, E–изменить	Позволяет задать температурную поправку к измеряемой плотности в процентах на каждые 100°C изменения температуры.
67	КОРРЕКЦИЯ НУЛЯ +00	↓60, →5, E–изменить	Позволяет провести коррекцию нулевого значения расхода в пределах от -19 до +19.


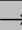


Пункт меню	Формат индикации		Кнопки перехода	Описание меню
6	ВНУТР. ПАРАМЕТРЫ	НАЖМИТЕ «Е»	↓7, →1, E68	Позволяет в режиме реального времени контролировать состояние расходомера. Для настройки нажмите «Е».
<i>Подразделы меню «Внутренние параметры». * Необходимы для диагностирования прибора</i>				
68	ЧАСТ. СДВ	XX.XX Гц. XX.XX мкс	↓69, →6	Частота колебаний расходомерных трубок. Сдвиг между сигналами с магнитных катушек.
69	ГЕНЕР. Л XX мВ	XXX %, YY П XX мВ	↓70, →6	Процент загрузки генераторной катушки (XXX) и его стандартное отклонение за 8с в процентах (YY). Напряжение на левой и правой приемных катушках.
70	ПЕР. ВНУТ.	XXXXX.XX мкс XX.X °C	↓71, →6	Период колебаний расходомерных трубок. Внутренняя температура прибора.
71	ЧАСТ. ТОК.	XXXX.X Гц, XX.XX мА	↓72, →6	Значение сигналов на импульсном выходе. Значение сигналов на токовом выходе.
72	ВОДА НЕФТЬ	X.XXX г/мл X.XXX г/мл	↓73, →6	Плотность воды в водонефтяной смеси при рабочих условиях. Плотность нефти в водонефтяной смеси при рабочих условиях.
73	X X XXXX XXXX XXXX	XXXX XXXX XXXX XXXX	↓74, →6	Отображает внутренние параметры для режима компенсации по давлению
74	EMIS RU kg 9600, 8, N, 1	cX.XX tY.YY	↓75, →6	Отображает язык меню, версию меню дисплея X.XX, формат данных Modbus, версию карты регистров Modbus Y.YY
75	XXXXXX 1 XXXXXX 0		↓68, →6	Отображает отсечку по объему (л/ч), режим сумматора (0 – Выкл, 1 – Вкл), отсечку по плотности (г/мл), порядок следования байт для чисел с плавающей точкой (0 по умолчанию).

Пункт меню	Формат индикации	Кнопки перехода	Описание меню
7	СИСТЕМ. ПАРАМЕТРЫ НАЖМИТЕ «Е»	↓1, →1, Е76	Позволяет просматривать и изменять параметры системы.
<i>Подразделы меню «Системные параметры». * Только для представителей завода-изготовителя</i>			
Ввод значений в следующих пунктах осуществляется изменением значения выделяемой курсором цифры при нажатии кнопки «↓». При каждом нажатии значение увеличивается на единицу в пределах от 0 до 9. Для перехода к следующему разряду вправо нажать «→». По окончании редактирования нажать «Е».			
76	ТЕМПЕР. КОЭФФ Х.XXXX	↓77, →7, Е–изменить	Ввод поправочного коэффициента температуры в режиме эмульсии ($T_k = \text{от } 0,9 \text{ до } 1,1$). $T = T_k \times T_{\text{изм}} + T_0$, где $T_{\text{изм}}$ – изменение температуры
77	НУЛЬ ТЕМПЕР. Х.XX	↓78, →7, Е–изменить	Ноль температуры в режиме эмульсии ($T_0 = \text{от } -20\text{C}^\circ \text{ до } +20\text{C}^\circ$).
78	КОЭФФ. ПЛОТН. Х.XXXX	↓79, →7, Е–изменить	Ввод поправочного коэффициента плотности в режиме эмульсии ($\rho_k = \text{от } 0,9 \text{ до } 1,1$). $\rho = \rho_k \times \rho_{\text{изм}} + \rho_0$, где $\rho_{\text{изм}}$ – изменение плотности
79	НУЛЬ ПЛОТНОСТИ Х.XX	↓80, →7, Е–изменить	Ноль плотности в режиме эмульсии ($\rho_0 = \text{от } -0,1\text{г/см}^3 \text{ до } +0,1\text{г/см}^3$).
80	ЯЗЫК МЕНЮ RUS ENG	↓81, →7, Е–изменить	Выбор языка меню, отображаемого на дисплее. Переключение с русского языка на английский возможно только через цифровой интерфейс.
81	КОРР. ПО ТОЧКАМ ВЫКЛ. ВКЛ.	↓82, →7, Е–изменить	Включает или отключает функцию коррекции текущего расхода по заданным точкам.
82	ВОССТ. КОЭФФ. НАЖМИТЕ «Е»	↓83, →7, Е–изменить	Восстанавливает все коэффициенты и настройки расходомера, кроме значений в меню 60-67, к заводским установкам по умолчанию.
83	№ ПОПРАВ. КОЭФФ Х	↓84, →7, Е–изменить	Номер поправочного коэффициента (0 – 7), значения которого задаются в меню 84 и 85.
84	№ Х ВРЕМ. СДВИГ YY.YYY	↓85, →7, Е–изменить	Значение временного сдвига между сигналами приемных катушек YY.YYY мкс для коэффициента номер Х.
85	№ Х ПОПРАВКА ХХ.XXX	↓76, →7, Е–изменить	Значение поправки (от 0,9 до 1,1) к основному калибровочному коэффициенту К для точки временного сдвига, заданного в меню 84 для коэффициента номер Х.

2.5.4 Установка нуля расходомера

После монтажа и выполнения электрических подключений следует произвести установку нуля расходомера. Установка нуля расходомера вводит опорную точку, соответствующую отсутствию потока. Для этого необходимо выполнить следующие действия:

- подайте питание на расходомер и дайте ему прогреться не менее 30 минут;
- пропустите измеряемую среду через расходомер до тех пор, пока между ними не установится тепловое равновесие;
- закройте запорный клапан, расположенный ниже по направлению потока;
- убедитесь, что проточная часть расходомера полностью заполнена жидкостью;
- закройте запорный клапан, расположенный выше по направлению потока;
- убедитесь, что течение полностью отсутствует;

• находясь в корневом разделе меню (см. рисунок 2.14) на индикаторе нажимайте кнопку  до появления надписи “НАСТРОЙКА”. Нажмите кнопку  и введите пароль (начальный пароль - 000000). При вводе пароля увеличение значения подсвеченного разряда на единицу производится кнопкой . Переход к следующему (младшему) разряду числа осуществляется кнопкой . После ввода верного пароля появится надпись “УСТАН. НУЛЯ”. Если после ввода верного пароля происходит переход к другому пункту меню, то нажмите кнопку , появится надпись “НАСТРОЙКА ПОТОКА”. Затем нажмите кнопку , появится надпись “УСТАН. НУЛЯ”. Для запуска процедуры калибровки нуля нажмите . В ответ за запрос “ЗАПУСТИТЬ?” подтвердите запуск процедуры нажатием кнопки . Процедура калибровки длится 30 секунд, оставшееся до ее окончания время отображается на индикаторе.

Установку нуля следует также выполнить в случае, если расходомер показывает некоторое значение расхода при отсутствии расхода в действительности.

2.5.5 Блок защитных переключателей

Расходомер имеет блок защитных переключателей (см. рисунок 2.15), который защищает калибровочные коэффициенты прибора от несанкционированного изменения. Блок переключателей расположен на лицевой стороне платы индикатора справа от него, блок содержит 8 переключателей.

Для доступа к блоку переключателей необходимо снять пломбирочную проволоку или наклейку с крышки электронного блока со стороны индикатора, затем снять крышку.

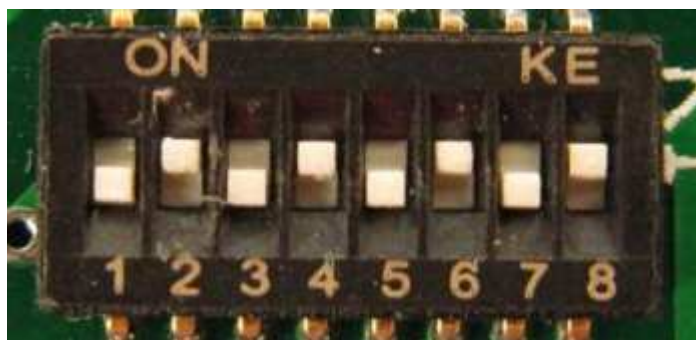


Рисунок 2.15 Блок защитных переключателей в положении по умолчанию

При выпуске прибора из производства переключатели 2, 4, 6, 8 устанавливаются в положение ON (см. рисунок 2.15). При этом калибровочные параметры прибора недоступны для изменения, вход в подразделы меню «Калибровка» и «Системные параметры» недоступен. Такое положение переключателей необходимо для изменения через цифровой интерфейс некоторых регистров Modbus, таких как версия карты регистров или язык индикатора (см. *приложения Д, Е*).

Если хотя бы один из переключателей 1-8 находится в положении ON, вход в подразделы меню «Калибровка» и «Системные параметры» также будет недоступен.

Для входа в подразделы меню «Калибровка» и «Системные параметры» и изменения калибровочных коэффициентов прибора необходимо все переключатели установить в положение OFF (см. рисунок 2.16).

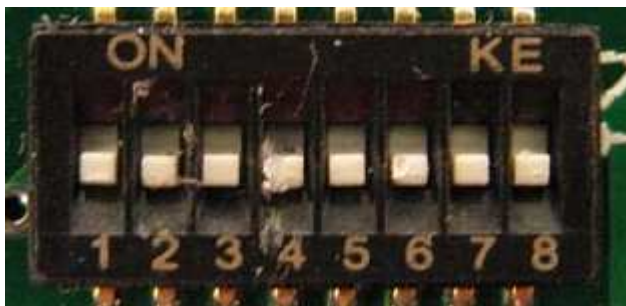


Рисунок 2.16 Блок защитных переключателей в положении OFF

2.5.6 Техническое обслуживание

Сданный в эксплуатацию расходомер не требует специального обслуживания, кроме периодического осмотра с целью проверки:

- соблюдения условий эксплуатации;
- наличия напряжения электрического питания и соответствия его параметров требованиям раздела «Питание и выходные сигналы»;
- видимости шильдиков и других маркировочных табличек;
- чистоты наружных поверхностей прибора;
- герметичность присоединений расходомера к системе;
- отсутствия внешних повреждений.

Периодичность осмотра зависит от условий эксплуатации и определяется предприятием, ведущим техническое обслуживание узла учета, по согласованию с эксплуатирующей организацией.

В случае выхода расходомера из строя необходимо следовать инструкциям раздела «Диагностика и устранение неисправностей»

ВНИМАНИЕ!

Несоблюдение условий эксплуатации может привести к отказу расходомера или превышению допустимого значения погрешности измерений

2.5.7 Диагностика и устранение неисправностей

Возможные неисправности, их причины и способы устранения приведены в **таблице 2.8**.

Таблица 2.8 – Способы устранения типовых неисправностей

Неисправность	Вероятная причина	Способ устранения
1 При включенном питании индикатор расходомера погашен, на импульсном, цифровом, токовом выходах отсутствуют сигналы.	Неправильное подключение проводов питания к расходомеру.	Произвести проверку подключения кабеля или проводов питания согласно схеме подключения (приложение В).
	Обрыв проводов подключения питания.	Проверить провода питания, в случае обрыва заменить их.
	Напряжение питания не соответствует требованиям РЭ.	Проверить источник питания и установить напряжение питания в соответствии с требованиями РЭ.
2 При включенном питании индикатор расходомера отображает измеренные значения, но на частотном и/или цифровом, и/или токовом выходах отсутствуют сигналы.	Неправильное подключение проводов к расходомеру или вторичным приборам.	Проверить правильность подключения выходных сигналов расходомера согласно схемам подключения (приложение В).
		Проверить правильность выбора порта компьютера, используемого для подключения расходомера по цифровому сигналу, установить в программе «ЭМИС-Интегратор» верный порт.
3 При наличии расхода состояние выходных сигналов расходомера соответствует нулевому расходу	Расход ниже минимального расхода для данного типоразмера расходомера.	Открыть полностью запорно-регулирующую арматуру для установки расхода, лежащего в диапазоне измерений расходомера.
4 При отсутствии расхода расходомер отображает некоторое значение расхода	Уход нуля расхода вследствие изменения температуры или давления среды относительно температуры и давления, при которых была проведена установка нуля расходомера	Провести установку нуля расходомера согласно п. 2.5.4
5 Невозможно войти в подразделы меню «Калибровка» и «Системные параметры»	Какой-либо из защитных переключателей 1-8 находится в положении ON	Установить все переключатели в положение OFF (см. рисунок 2.15) на время проведения изменений.

Для индикации неисправности расходомера над индикатором находится светодиод, по времени и цвету свечения которого можно определить наличие той или иной неисправности расходомера в соответствии с таблицей 2.9.

Таблица 2.9

Время свечения	Неисправность
Светится постоянно сразу после подачи питания	Не пройден тест самодиагностики
Светится постоянно через некоторое время после подачи питания	Ошибочная калибровка нуля
Мигает. Цвет свечения - красный	Неисправность при работе расходомера
Мигает. Светится в течение 3/4 периода, 1/4 периода не светится	Расход ниже минимального для данного типоразмера расходомера

Для определения неисправности в датчике расходомера прежде всего следует проверить сопротивление катушек датчиков. Значение сопротивления должно находиться в диапазонах, указанных в таблице 2.10.

Таблица 2.10

Цепь	Цвет проводов	Номера контактов	Диапазон сопротивлений, Ом
Левая катушка	Коричневый, красный	1, 2	60 – 75
Правая катушка	Оранжевый, желтый	3, 4	60 – 75
Генераторная катушка	Синий, зеленый	5, 6	6 – 30
Датчик температуры	Серый, белый	7, 8	75 – 175
Датчик температуры	Серый, черный	7, 9	75 – 175

Пример оформления рекламационного акта возврата расходомера и его гарантийного ремонта приведен в паспорте, поставляемом с прибором.

3 ТРАНСПОРТИРОВАНИЕ, ХРАНЕНИЕ И УТИЛИЗАЦИЯ

3.1 Транспортирование

При транспортировании расходомера рекомендуется соблюдать следующие требования:

- расходомер должен транспортироваться в транспортной таре, которая не должна допускать возможность механического повреждения прибор;
- рекомендуется транспортную тару выкладывать изнутри водонепроницаемой бумагой;
- транспортирование должно осуществляться при температуре окружающей среды в пределах от минус 40 до плюс 70 °С при относительной влажности воздуха до 100 % при 35 °С;
- должна быть обеспечена защита расходомеров от атмосферных осадков;
- допускается транспортирование всеми видами закрытого транспорта, в том числе воздушным транспортом в отапливаемых герметизированных отсеках, в соответствии с правилами перевозки, действующими для данного вида транспорта;
- должны соблюдаться требования на манипуляционных знаках упаковки;
- допускается транспортирование расходомера в контейнерах;
- способ укладки ящиков на транспортирующее средство должен исключать их перемещение;
- во время погрузочно-разгрузочных работ ящики не должны подвергаться резким ударам;
- срок пребывания расходомеров в соответствующих условиях транспортирования – не более 3 месяцев;
- после транспортировки расходомера при температуре менее 0 °С, тара с расходомером распаковывается не менее, чем через 12 часов после нахождения расходомера в теплом помещении.

При транспортировании расходомера вне тары следует соблюдать рекомендации, приведенные на рисунке 3.1

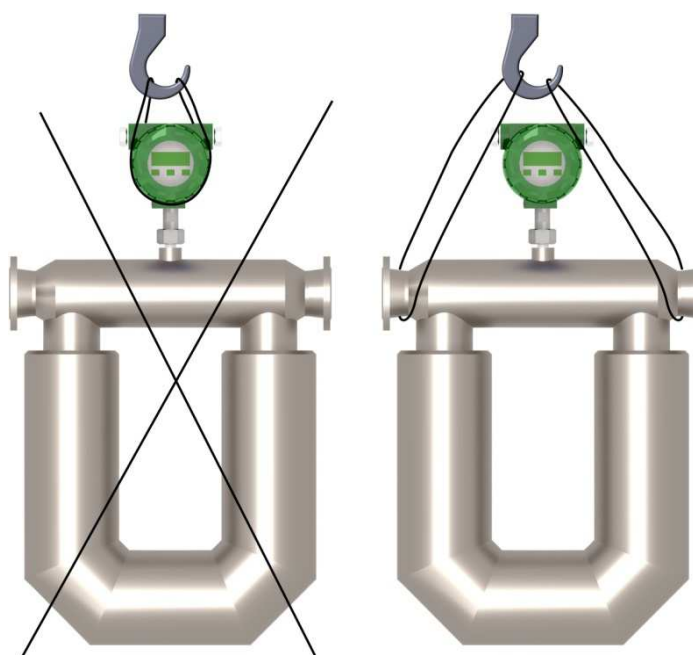


Рисунок 3.1 Правила транспортирования расходомера вне тары

3.2 Хранение

Расходомеры жидкости могут храниться в неотапливаемых помещениях с температурой воздуха от минус 20 до плюс 70 °С и относительной влажностью воздуха до 95 % при 25 °С без конденсации влаги.

Расходомеры жидкости могут храниться как в транспортной таре с укладкой в штабеля до 3 ящиков по высоте, так и без упаковки. Длительное хранение рекомендуется производить в упаковке предприятия-изготовителя.

3.3 Утилизация

Расходомеры не содержат вредных веществ и компонентов, представляющих опасность для здоровья людей и окружающей среды в процессе и после окончания срока службы и при утилизации.

Утилизация расходомера осуществляется отдельно по группам материалов: пластмассовые элементы, металлические элементы корпуса и крепежные элементы.

4 ПОВЕРКА

Поверка расходомеров выполняется в соответствии с документом «Инструкция. ГСИ. Счетчик-расходомер массовый «ЭМИС-МАСС 260». Методика поверки».

ПРИЛОЖЕНИЕ А

(обязательное)

ГАБАРИТНЫЕ И ПРИСОЕДИНИТЕЛЬНЫЕ РАЗМЕРЫ И МАССА

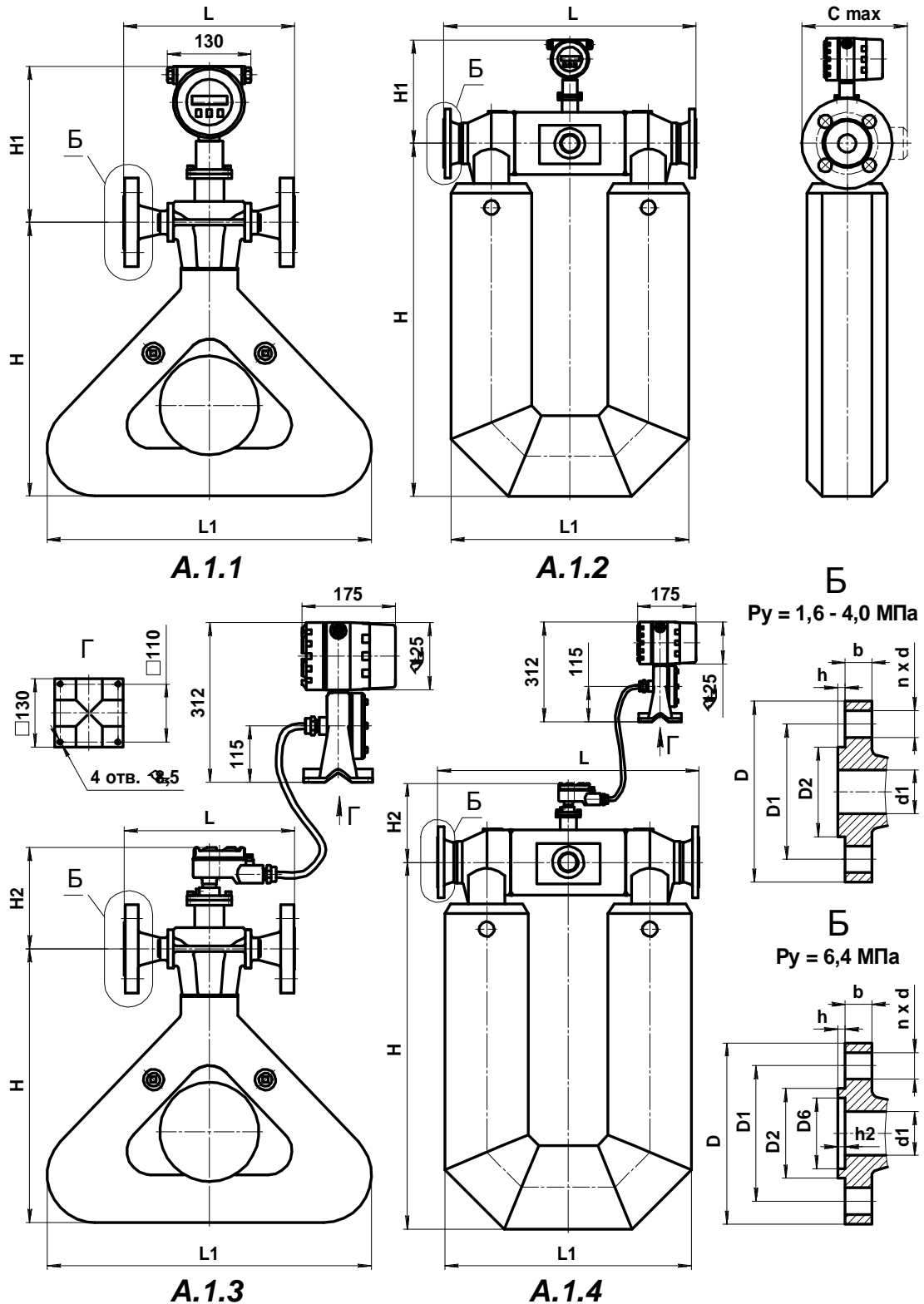


Рисунок А.1 Габаритные и присоединительные размеры расходомера

Интегральное исполнение – рисунок А.1.1., А.1.2
 Дистанционное исполнение – рисунок А.1.3, А.1.4

Таблица А.1 - Габаритные размеры и масса расходомера

Типо-размер	Рисунок	L, мм		L ₁ , мм	H, мм	H ₁ , мм	H ₂ , мм	C max, мм *	Масса, кг	
		1,6-4,0 МПа	6,4 МПа						А.1.1, А.1.2	А.1.3, А.1.4
015	А.1.1; А.1.3	180	194	350	290	260	108	95	11	14
025	А.1.1; А.1.3	200	248	450	400	280	188	115	15	18
040	А.1.2; А.1.4	520	547	470	660	280	182	150	30	33
050	А.1.2; А.1.4	558	588	550	750	290	198	165	35	38
080	А.1.2; А.1.4	780	808	710	1040	320	227	205	80	83
100	А.1.2; А.1.4	920	948	860	1290	350	290	390	185	188
150	А.1.2; А.1.4	1100	1140	1050	1600	380	280	440	320	323
200	А.1.2; А.1.4	1364	1410	1160	1740	420	335	535	625	628

* Габаритная ширина корпуса без учета электронного блока

Таблица А.2 - Присоединительные размеры фланцев расходомера

Типо-размер	P _y , МПа	d ₁ , мм	D ₆ , мм	D ₂ , мм	D ₁ , мм	D, мм	B, мм	h, мм	h ₂ , мм	n	d, мм
015	1,6; 2,5; 4	15	—	46	65	95	12	2	—	4	14
	6,4	11,6	40	46	75	105	16	4	3	4	14
025	1,6; 2,5; 4	27,3	—	65	85	115	13	3	—	4	14
	6,4	24,8	58	65	100	140	20	4	3	4	18
040	1,6; 2,5; 4	41,1	—	85	110	150	13	3	—	4	18
	6,4	37	76	84	125	170	22	4	3	4	22
050	1,6; 2,5; 4	52,3	—	99	125	165	18	2	—	4	18
	6,4	47	88	99	135	180	22	4	3	4	22
080	1,6; 2,5; 4	79,5	—	132	160	200	20	2	—	8	18
	6,4	77	121	132	170	215	24	4	3	8	22
100	1,6; 2,5; 4	101,7	—	156	190	235	21	3	—	8	22
	6,4	94	150	156	200	250	25,5	4,5	3,5	8	26
150	1,6; 2,5; 4	154	—	211	250	300	26	2	—	8	26
	6,4	142	204	211	280	345	31,5	4,5	3,5	8	33
200	1,6; 2,5; 4	200	—	285	320	375	35	3	—	12	30
	6,4	198	260	284	345	415	37,5	4,5	3,5	12	36

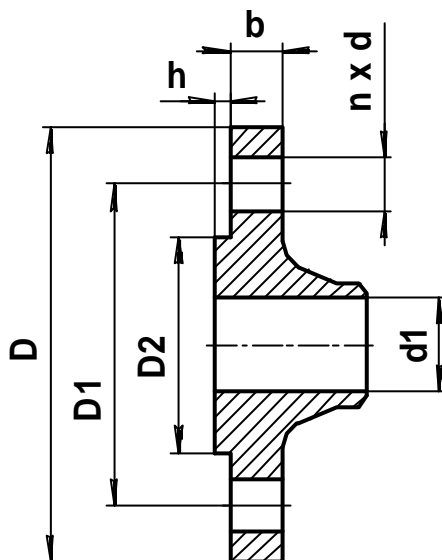


Рисунок А.2 Присоединительные размеры фланцев КМЧ

Таблица А.3 - Присоединительные размеры и масса фланцев КМЧ

Типо-размер	R_y , МПа	d_1 , мм	D_2 , мм	D_1 , мм	D , мм	b , мм	h , мм	n	d , мм	Масса, кг
015	1,6; 2,5; 4	15	46	65	95	12	2	4	14	0,8
	6,4	11,6	39	75	105	16	4	4	14	1,1
025	1,6; 2,5; 4	27,3	65	85	115	13	3	4	14	1,2
	6,4	24,8	57	100	140	20	4	4	18	2,3
040	1,6; 2,5; 4	41,1	85	110	150	13	3	4	18	2,1
	6,4	37	75	125	170	22	4	4	22	3,7
050	1,6; 2,5; 4	52,3	99	125	165	18	2	4	18	2,8
	6,4	47	87	135	180	22	4	4	22	4,6
080	1,6; 2,5; 4	79,5	132	160	200	20	2	8	18	4,8
	6,4	77	120	170	215	24	4	8	22	7,2
100	1,6; 2,5; 4	101,7	156	190	235	21	3	8	22	7,0
	6,4	94	149	200	250	25,5	4,5	8	26	10,7
150	1,6; 2,5; 4	154	211	250	300	26	2	8	26	13,2
	6,4	142	203	280	345	31,5	4,5	8	33	25,4
200	1,6; 2,5; 4	200	285	320	375	35	3	12	30	24,0
	6,4	198	259	345	415	37,5	4,5	12	36	38,5

ПРИЛОЖЕНИЕ Б

(справочное)

Работа с программой «ЭМИС - Интегратор»

Программа «ЭМИС - Интегратор» предназначена для опроса и настройки расходомера по цифровому интерфейсу с помощью персонального компьютера (далее ПК).

Для установки программы «ЭМИС - Интегратор» необходимо запустить файл «EMISSoftware_X_X_X.exe», где X.X.X - версия программного продукта. После запуска на экране монитора ПК появится окно мастера установки. Следуя инструкциям мастера, необходимо установить программу.

После запуска программы на экране ПК появится окно программы «ЭМИС - Интегратор». Если программа запускается впервые, автоматически включится режим поиска приборов, подключенных к ПК. В «окне сообщений» появится сообщение о запуске поиска. В «списке устройств» будут отображены адреса и описания всех найденных приборов. В случае если, программа не находит подключенный к ПК расходомер, необходимо проверить правильность подключения преобразователя к ПК, наличие напряжения питания и настройки программы. Для изменения настроек программы необходимо нажать кнопку «Настройки» на панели инструментов. В появившемся окне необходимо указать используемый COM-порт и скорость передачи данных, установленную в приборе (при выпуске расходомер из производства скорость устанавливается равной 9600 бод) и нажать кнопку «ОК».

Для работы с одним из найденных программой преобразователей необходимо выбрать соответствующий преобразователь в «списке устройств». После этого, в основной части окна будут отображены параметры вкладки «Мониторинг», а также появятся вкладки «Калибровка», «Выходные сигналы», «Аппаратный мониторинг», «Единицы измерения», «Рабочие параметры», «Расширенные функции», «Связь».

На вкладке «Мониторинг» отображаются значения текущего массового расхода, накопленного массового расхода, текущего объемного расхода, накопленного объемного расхода, плотности измеряемой среды, а также её температуры. Параметр «Интервал запросов» определяет частоту обновления показаний в окнах программы.

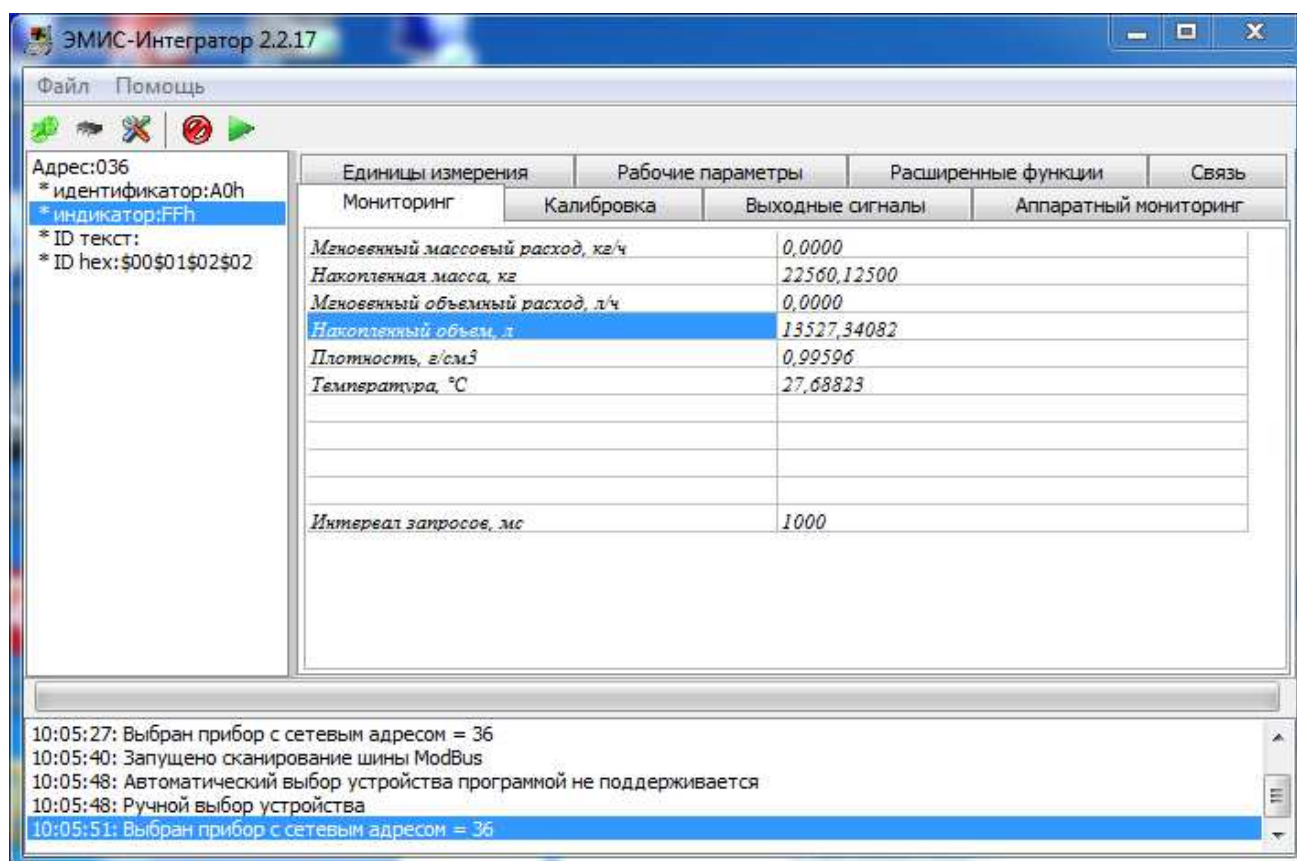


Рисунок Б.1 - Вкладка «Мониторинг»

На вкладке «Калибровка» отображаются основные калибровочные параметры.

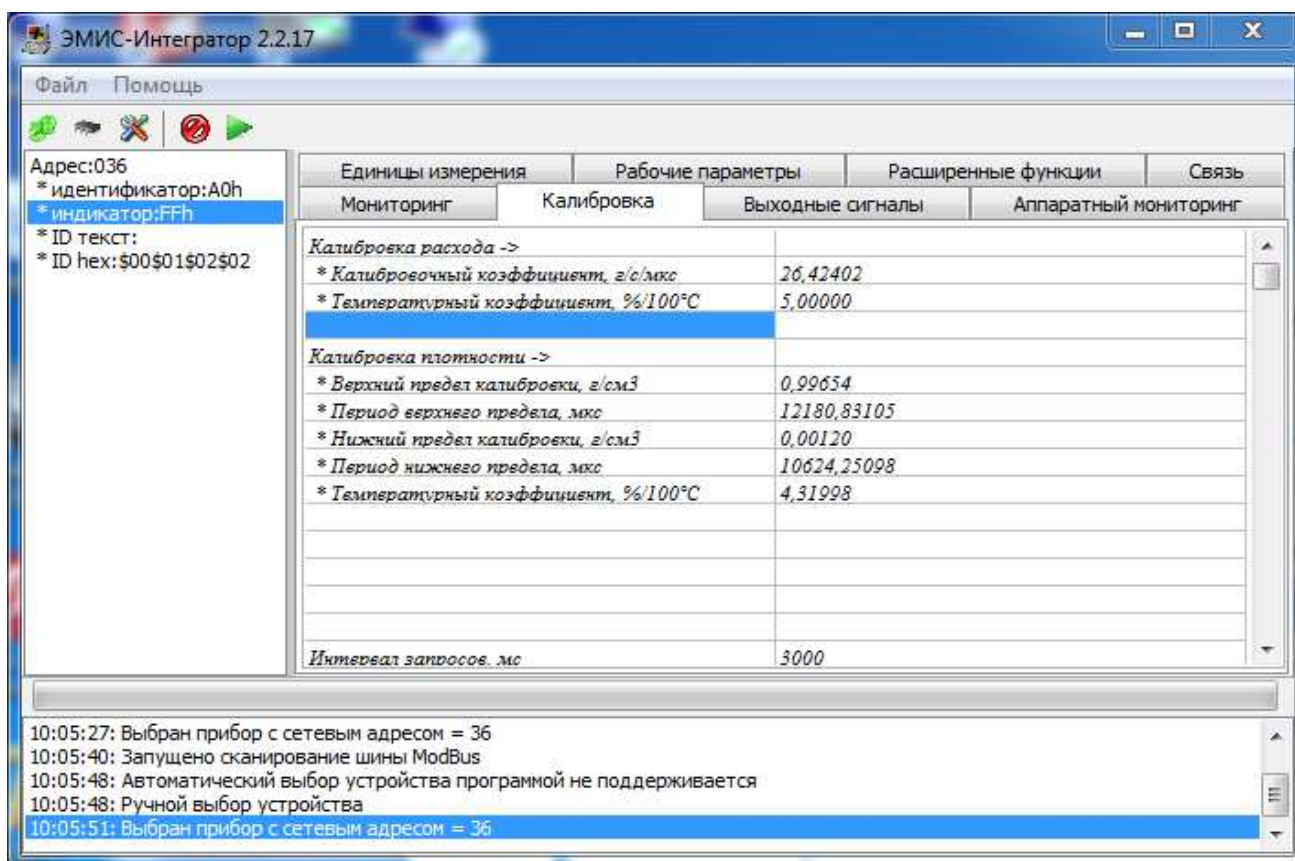


Рисунок Б.2 - Вкладка «Калибровка»

В разделе параметров «Калибровка расхода» указывается калибровочный коэффициент расхода **K**, который обозначает расход (в г/с), приходящийся на 1 мкс временной задержки между сигналами приемных катушек расходомера.

«Температурный коэффициент, %/100°C» задает температурную поправку к калибровочному коэффициенту **K** в процентах при изменении температуры среды на 100°C.

В разделе параметров «Калибровка плотности» задаются параметры, необходимые для калибровки канала измерения плотности.

«Верхний предел калибровки, г/см³» - указывается значение плотности калибровочной среды с высокой плотностью (вода).

«Период верхнего предела, мкс» - период колебаний трубок, соответствующий заданной плотности калибровочной среды (воды).

«Нижний предел калибровки, г/см³» - указывается значение плотности калибровочной среды с низкой плотностью (воздух).

«Период нижнего предела, мкс» - период колебаний трубок, соответствующий заданной плотности калибровочной среды (воздуха).

«Температурный коэффициент, %/100°C» - задает температурную поправку к указанным значениям плотности в процентах при изменении температуры среды на 100°C.

На вкладке «**Выходные сигналы**» расположены параметры выходов расходомера.

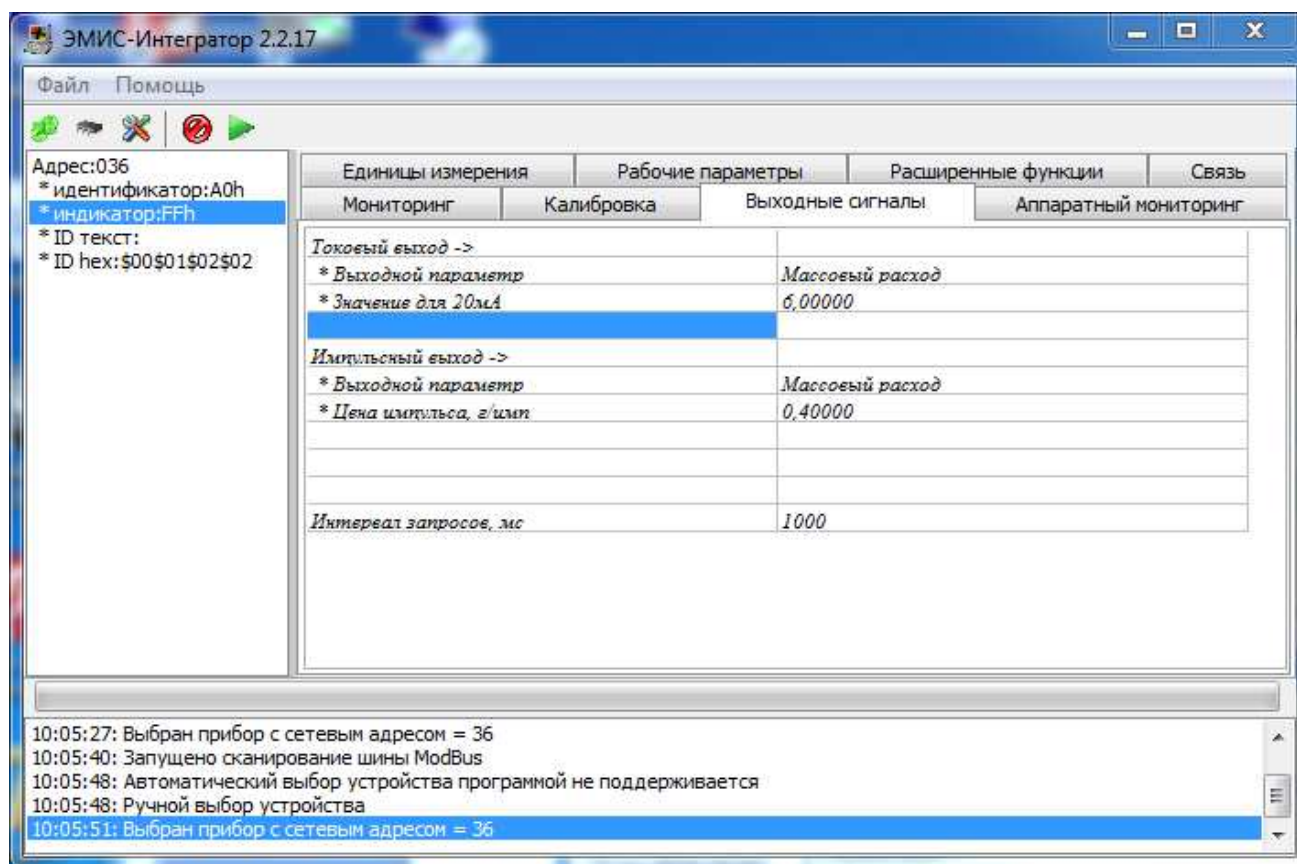


Рисунок Б.3 - Вкладка «**Выходные сигналы**»

В разделе параметров «**Токовый выход**» можно выбрать физическую величину, передаваемую посредством данного выхода («**Массовый расход**», «**Объемный расход**», «**Плотность**»), а также её значение, соответствующее максимальному выходному сигналу 20мА.

Раздел параметров «**Импульсный выход**» также позволяет выбрать физическую величину, передаваемую посредством данного выхода («**Массовый расход**», «**Объемный расход**», «**Плотность**») и её значение, соответствующее одному импульсу на импульсном выходе.

Вкладка «**Аппаратный мониторинг**» позволяет в режиме реального времени контролировать состояние расходомера (частоту резонанса, напряжения приемных катушек, загрузку генераторной катушки, значения сигналов на импульсном и токовом выходах), а также переключиться на карту регистров «ProLink».

ВНИМАНИЕ!

После переключения на карту регистров «ProLink» программа «ЭМИС-Интегратор» перестанет отображать измеряемые и настроечные параметры. Однако, параметр «**Карта регистров Modbus**» по-прежнему будет доступен для изменения.

Если прибор был настроен на карту регистров «ProLink», то при запуске программы «ЭМИС-Интегратор» появится запрос на переключение на карту регистров «ЭМИС» для нормальной работы программы. Для переключения необходимо нажать кнопку «ОК», для сохранения текущей карты регистров – кнопку «Отмена».

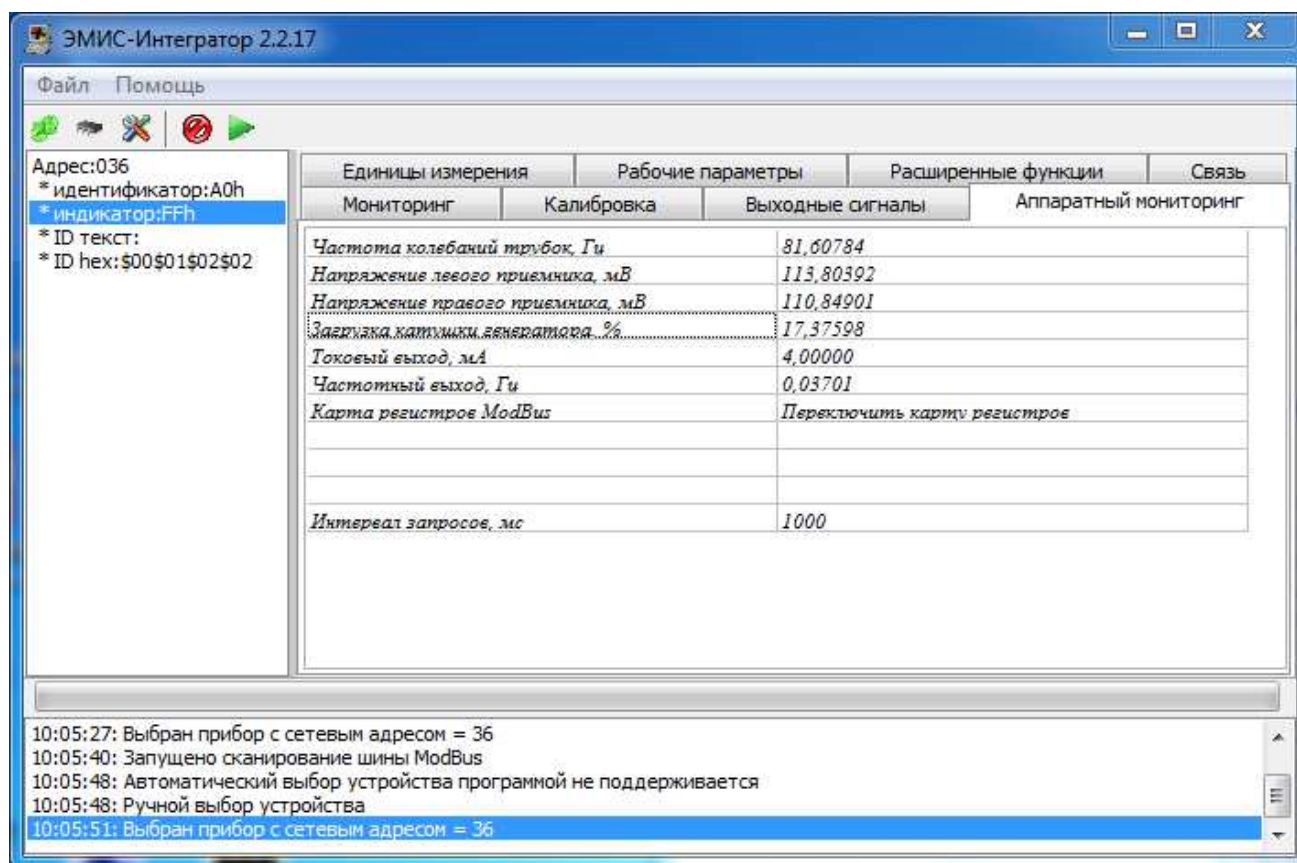


Рисунок Б.4 - Вкладка «Аппаратный мониторинг»

На вкладке «Единицы измерения» реализована возможность установить единицы измерения, в которых отображаются данные на дисплее расходомера.

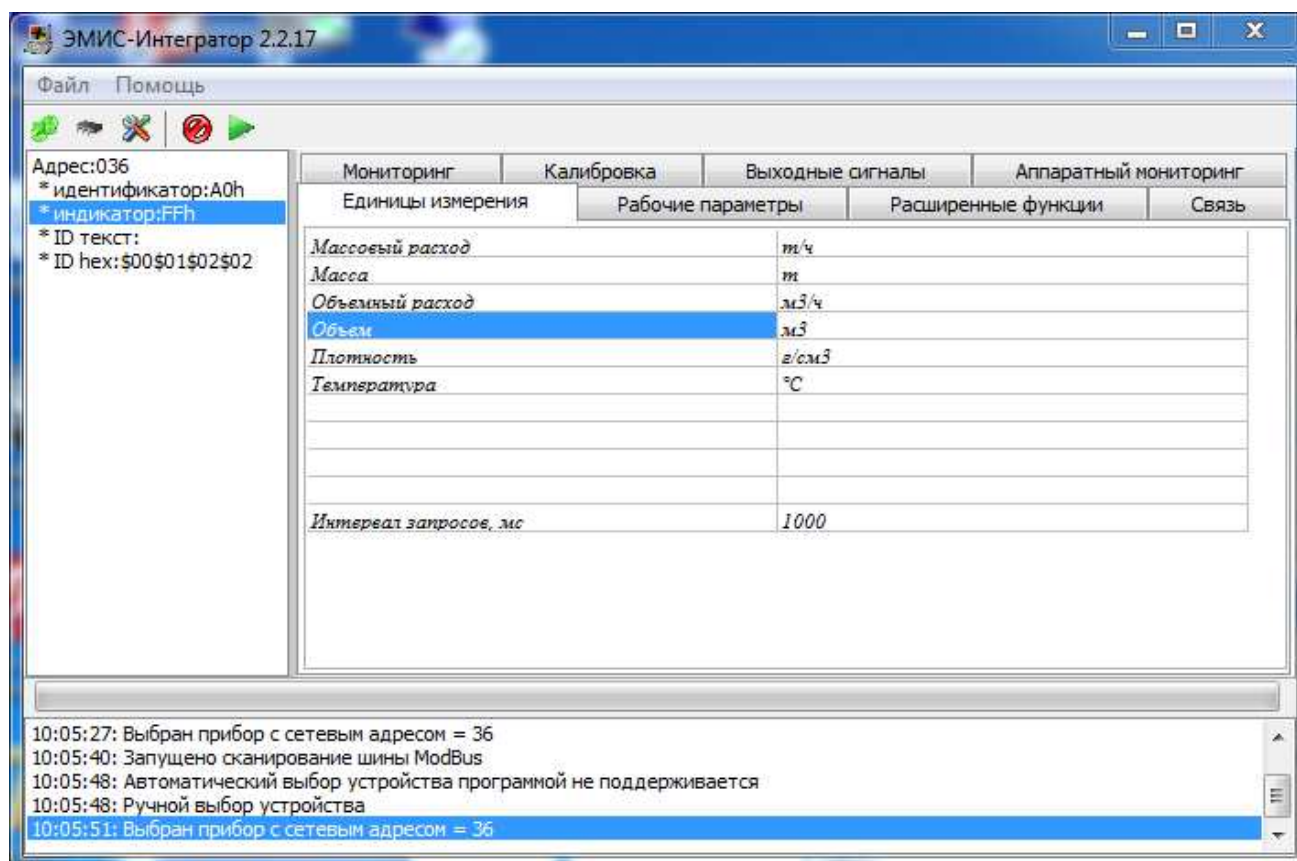


Рисунок Б.5 - Вкладка «Единицы измерения»

На вкладке «Рабочие параметры» реализована возможность сконфигурировать следующие параметры:

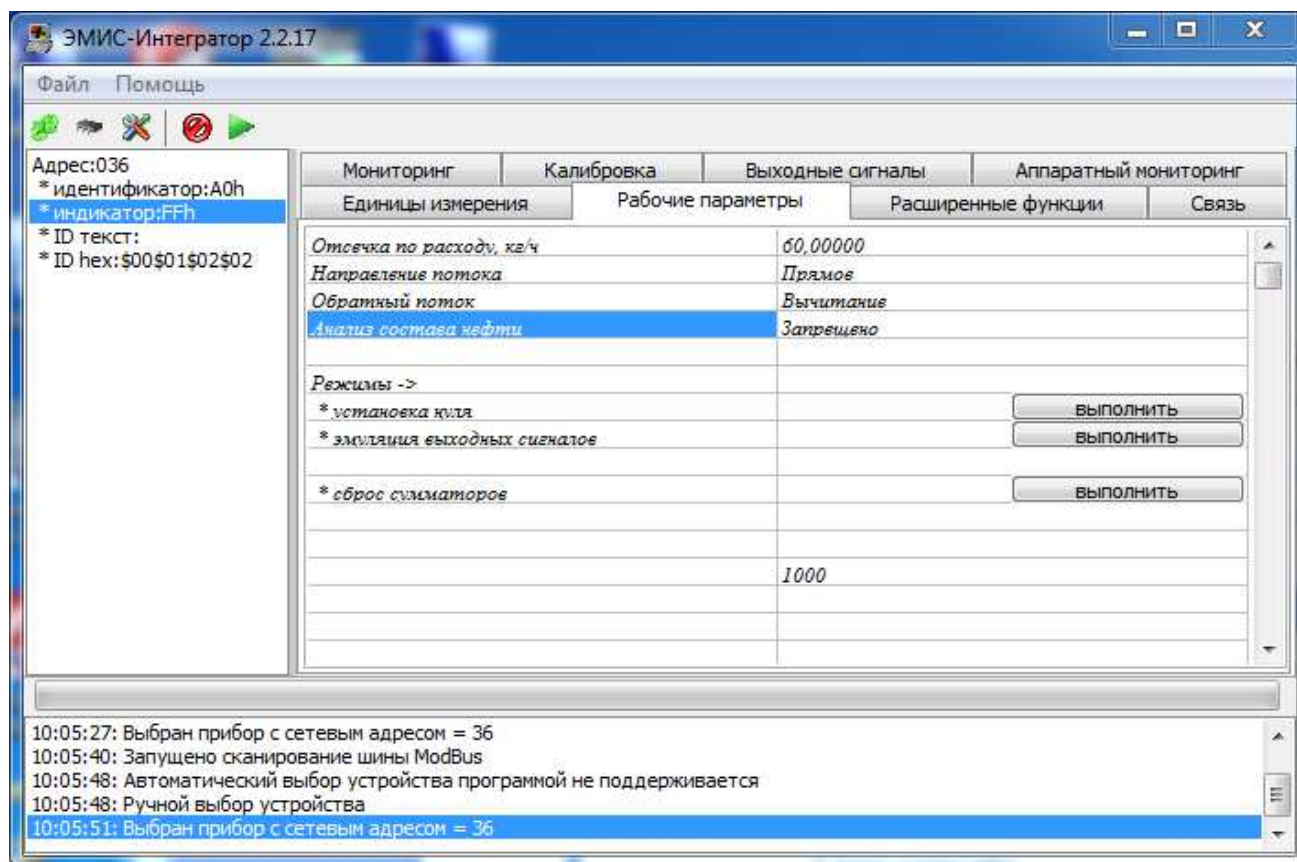


Рисунок Б.6 - Вкладка «Рабочие параметры»

«Отсечка по расходу, кг/ч» – задает минимальное значение расхода, ниже которого расход будет считаться нулевым и накопление расхода производиться не будет.

«Направление потока» – при выборе направления «прямое» накапливаться будет только прямой поток (течение среды в направлении стрелки на корпусе прибора), при выборе значения «реверсивное» - будет учитываться поток и в прямом и в обратном направлении.

«Обратный поток» – определяет, будет ли расход при обратном направлении потока суммироваться или вычитаться из накопленного расхода.

«Анализ состава нефти» - позволяет включить режим вычисления расхода чистой нефти в смеси с водой.

Раздел параметров «Режимы» позволяет перевести расходомер в следующие состояния:

«Установка нуля» позволяет провести калибровку нулевого значения расхода.

«Эмуляция выходных сигналов» позволяет провести диагностику выходов; при выполнении данной команды на выходах расходомера появляется последовательность эталонных значений тока и частоты.

«Сброс сумматоров» позволяет обнулить накопленные значения объема и массы.

На вкладке «Расширенные функции» реализована возможность коррекции калибровочного коэффициента прибора по 8 точкам. Для разных значений временного сдвига между приемными катушками и соответствующих им точек расхода D0 - D7 можно задать поправочные коэффициенты K0 – K7, если включен режим «Многоточечная коррекция».

«Нулевая точка, мкс» отображает временной сдвиг между сигналами с приемных катушек, принятый за нуль расхода.

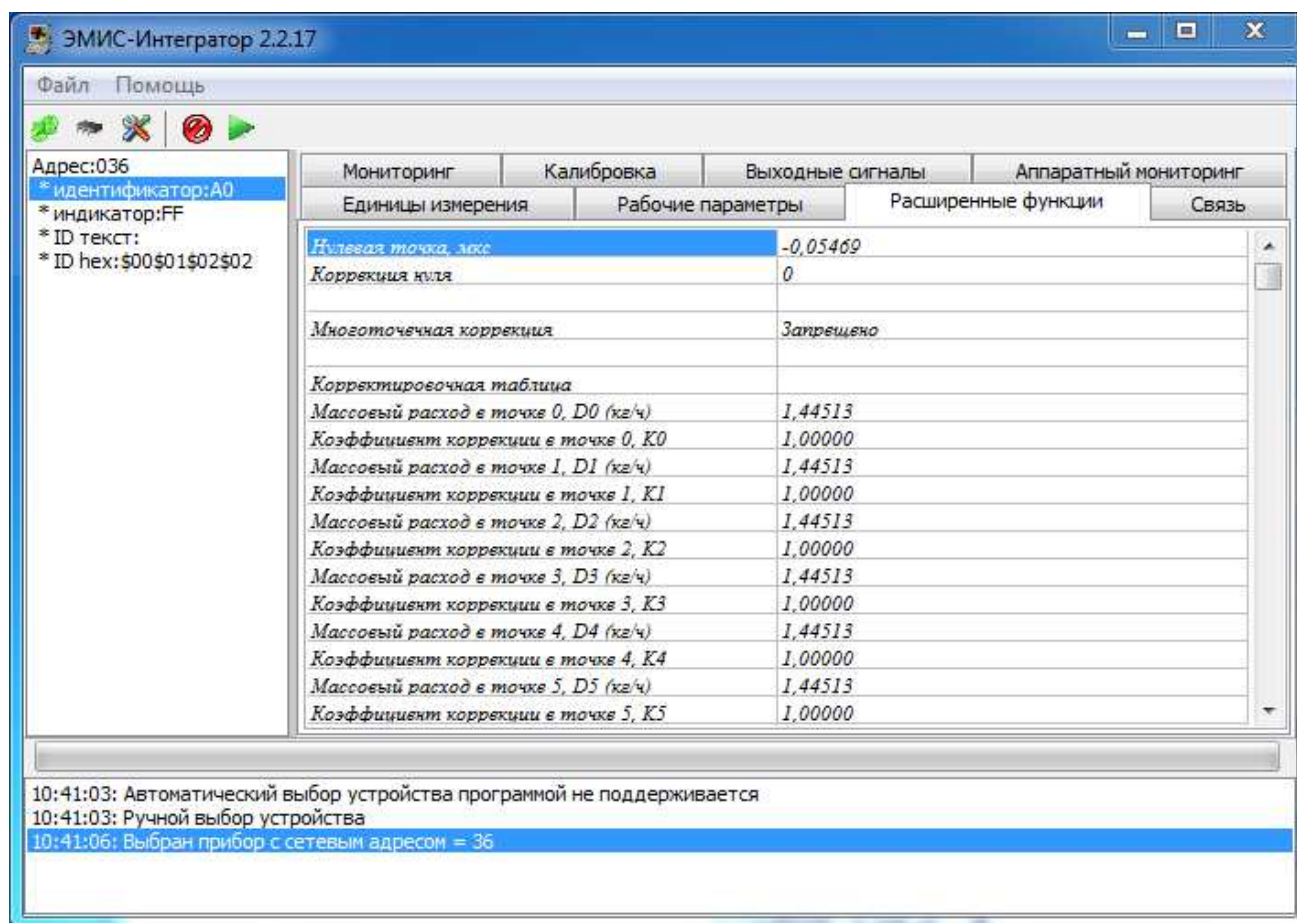


Рисунок Б.7 - Вкладка «Расширенные функции»

На вкладке «Связь» отображаются следующие параметры:

«**ModBus адрес**» отображает адрес прибора в сети ModBus.

«**ModBus скорость, бит/с**» позволяет выбрать скорость обмена информацией в сети ModBus.

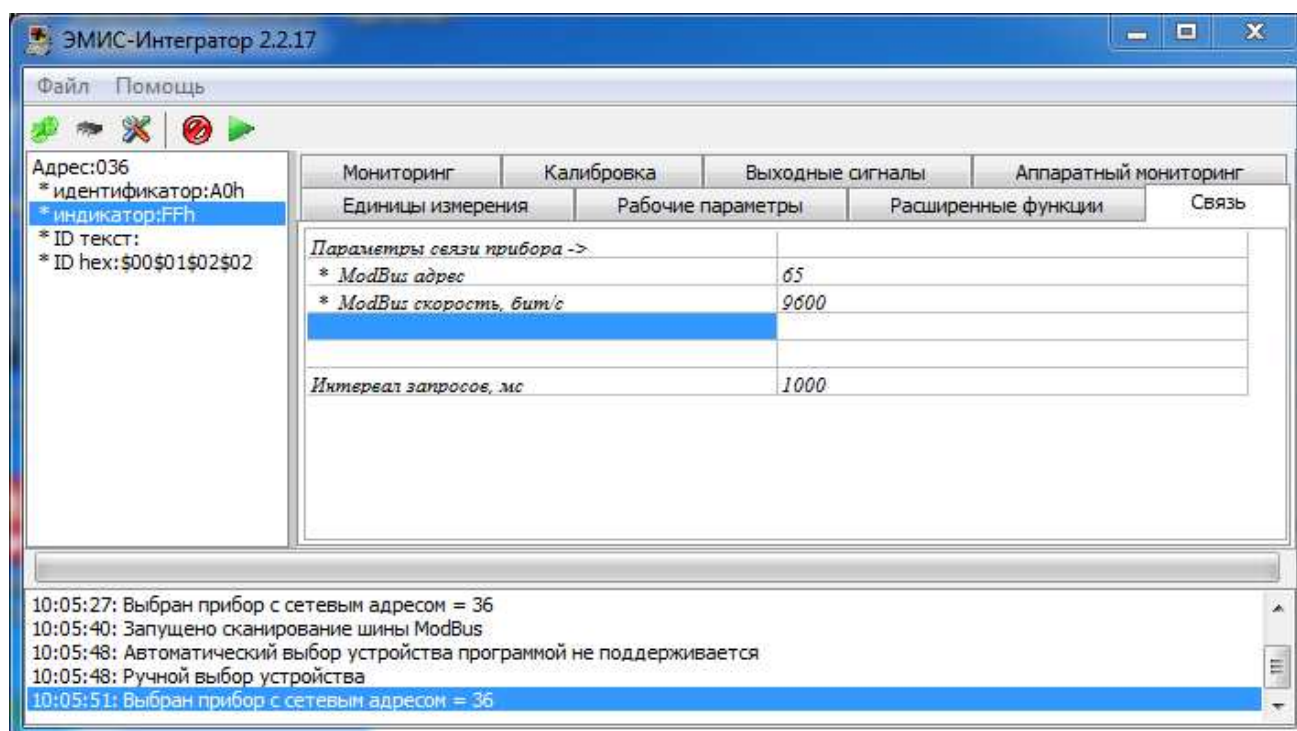


Рисунок Б.8 - Вкладка «Связь»

ПРИЛОЖЕНИЕ В

(обязательное)

СХЕМЫ ПОДКЛЮЧЕНИЯ

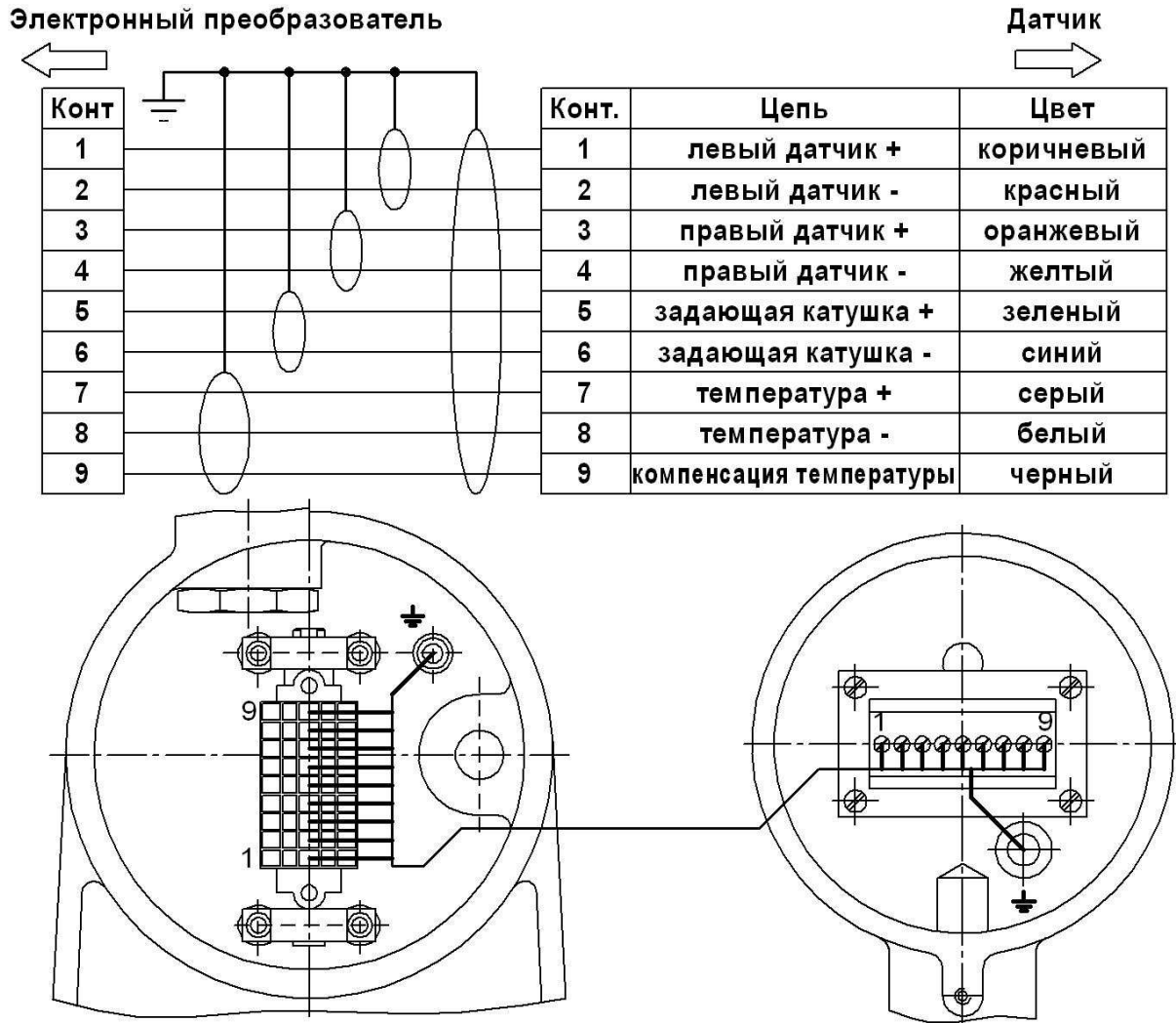


Рисунок В.1 – Схема подключения электронного преобразователя при дистанционном монтаже

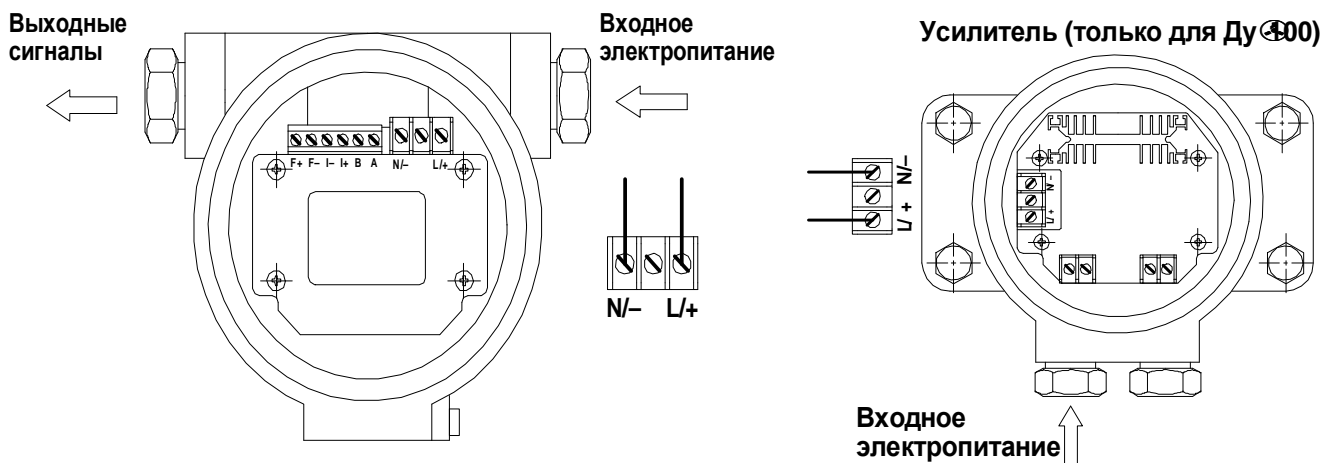


Рисунок В.2 – Схема подключения питания электронного блока и усилителя

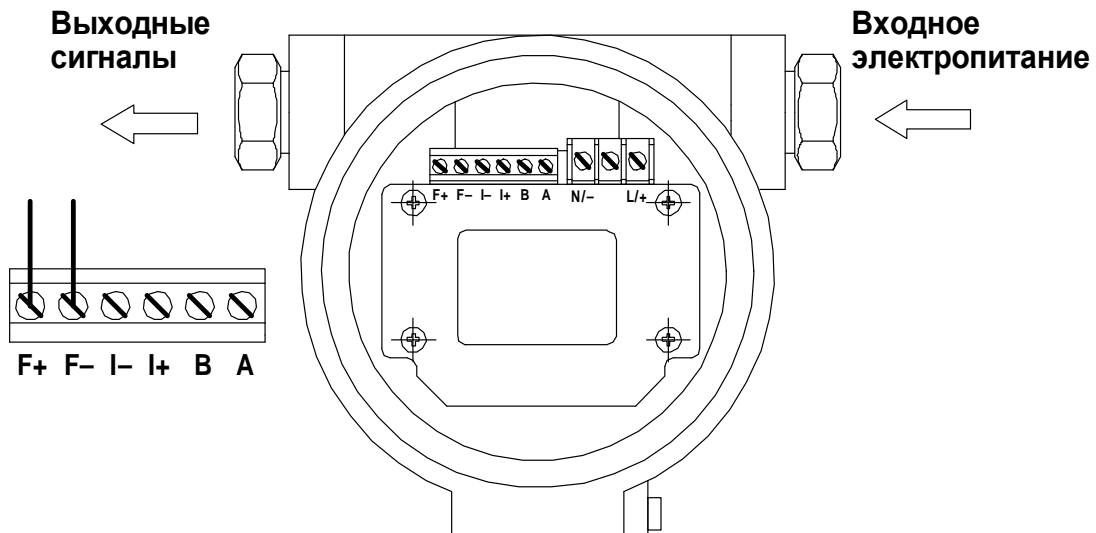


Рисунок В.3 – Схема подключения по импульсному выходному сигналу

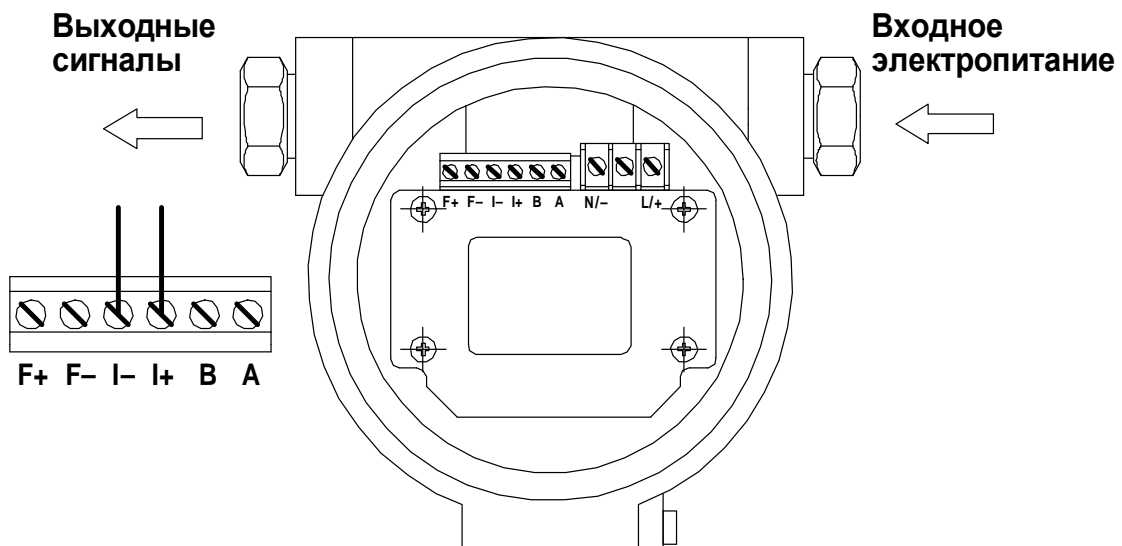


Рисунок В.4 – Схема подключения по аналоговому токовому выходному сигналу

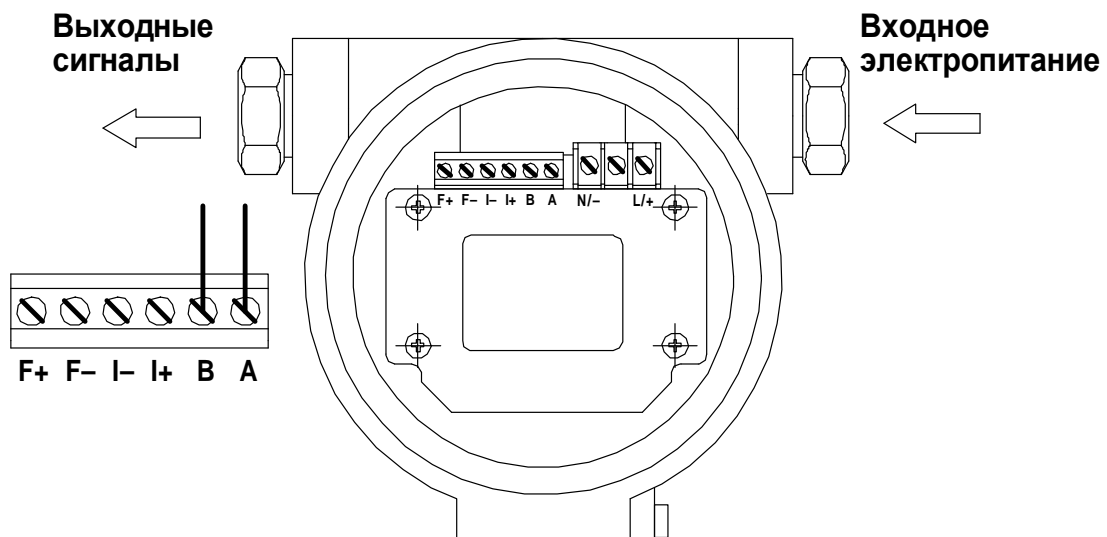


Рисунок В.5 – Схема подключения по цифровому выходному сигналу

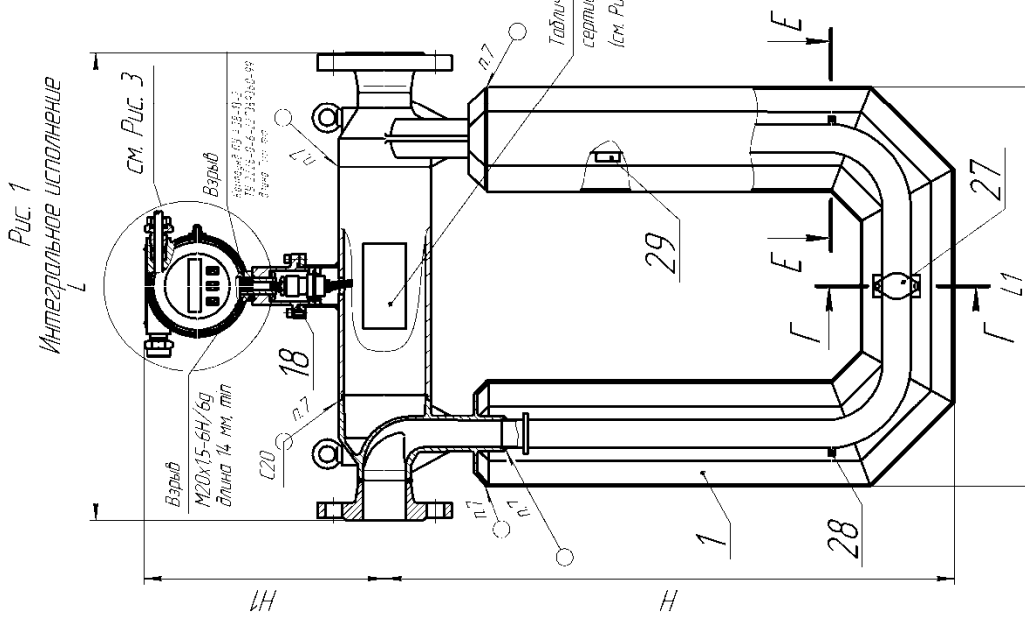
ПРИЛОЖЕНИЕ Г

(обязательное)

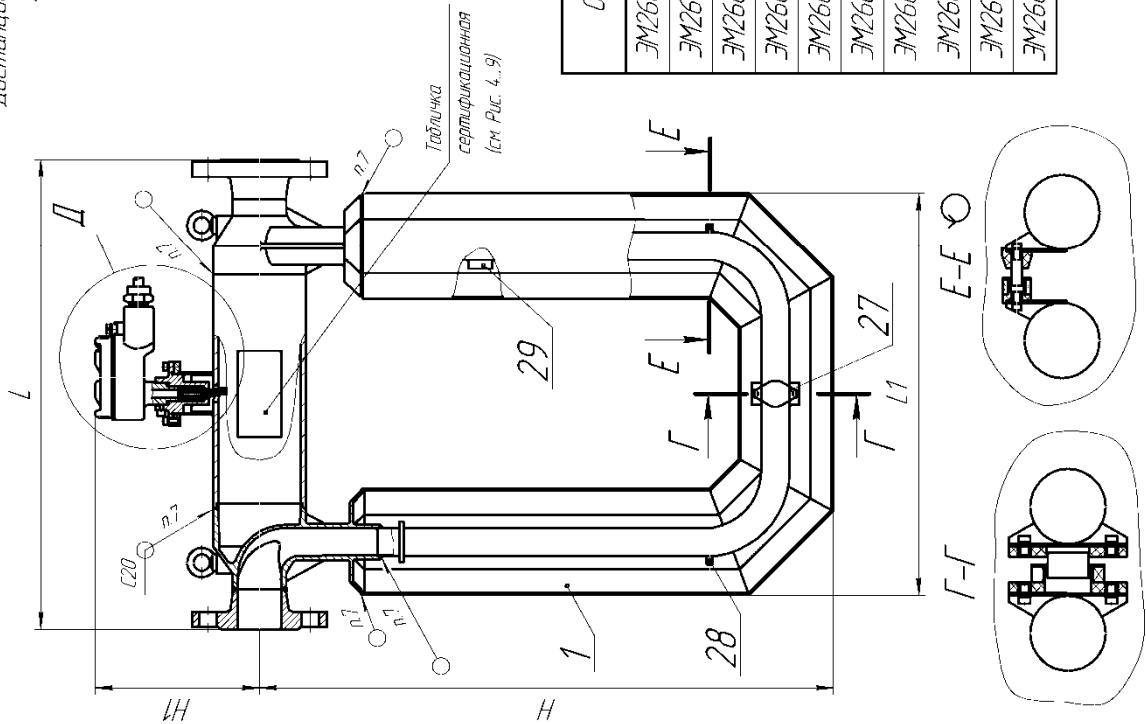
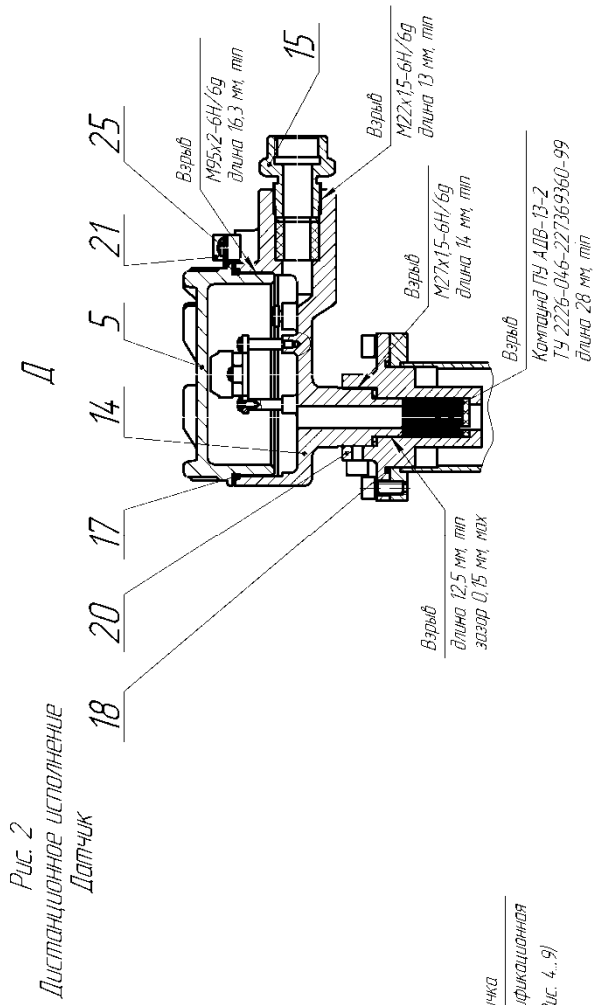
Чертеж средств обеспечения взрывозащиты

Обозначение	Рис.	L, мм	L1, мм	H, мм	H1, мм	Свободный объем оболочки датчика, л
ЭМ260.010.100.000.00	1	180	350	290	260	1,6
ЭМ260.015.100.000.00	1	180	350	290	260	3,2
ЭМ260.020.100.000.00	1	200	450	400	290	5,5
ЭМ260.025.100.000.00	1	200	450	400	290	7,9
ЭМ260.040.100.000.00	1	520	470	660	280	9,4
ЭМ260.050.100.000.00	1	570	550	750	290	18
ЭМ260.080.100.000.00	1	780	710	1040	320	51,3
ЭМ260.100.100.000.00	1	920	860	1290	350	108
ЭМ260.150.100.000.00	1	1100	1050	1600	380	198
ЭМ260.200.100.000.00	1	1365	1150	1700	420	390

1. Свободный объем взрывобезопасной оболочки электронного преобразователя (рис. 3) – 187 л, соединительной каретки (вид Ш) – 0,35 л, датчика (рис. 2) – см. таблицу. Испытательное давление 15 МПа.
2. Материал корпуса электронного преобразователя, поз. 2, основания поз. 9, соединительной каретки поз. 14 и крышек поз. 3, 5 – сталь АК12 ГОСТ 1593.
3. На подверженных обозначенных "Взрыв" не допускаются забоины, трещины и другие дефекты.
4. Суммарная длина герметизирующего соединения между стеклом поз. 6 и крышкой поз. 4 должна составлять не менее 10 мм.
5. В резьбовых соединениях должно быть не менее 5 полных непрерывных неподкреплённых витков в зацеплении.
6. Резьбовые соединения крышек поз. 3, 5 и корпуса электронного блока поз. 2 контролируются стопором поз. 12.
7. Сварка ручная электродуговая в защитных газах по ГОСТ 14.771-76.

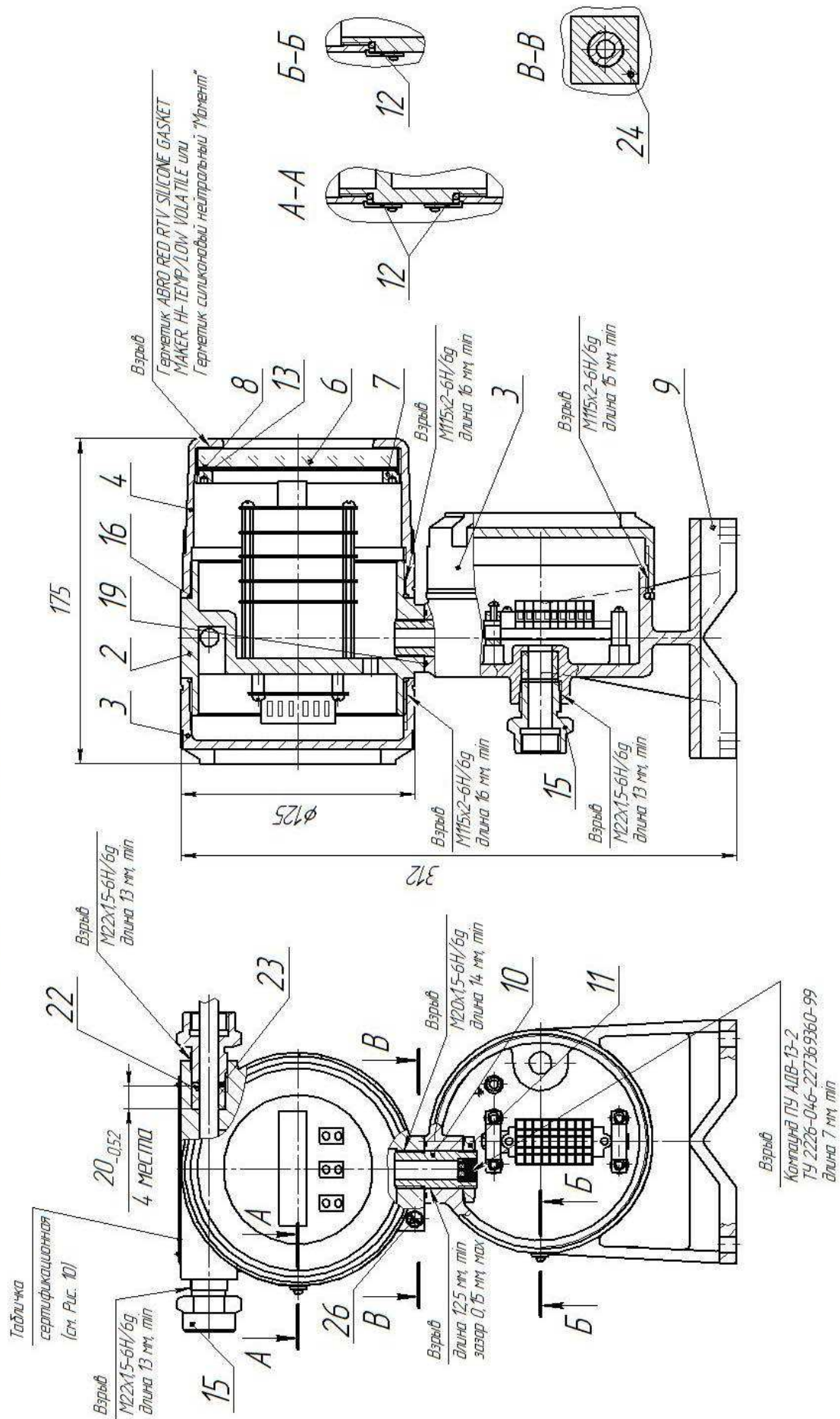


1. Корпус датчика
2. Корпус электронного преобразователя
- 3, 4, 5 Крышки
6. Стекло оптическое /ЛК 7. Гайка
8. Прокладка
9. Основание
10. Гайка соединительная
11. Гайка
12. Стопор крышки
13. Шайба
14. Соединительная каретка
15. Ковыльный вдав.
16. Кольцо 112-118-36, материал резинидная смесь ИРП-1338
17. Кольцо 92-98-36, материал резинидная смесь ИРП-1338
18. Кольцо 51-56-36, материал резинидная смесь ИРП-1338
19. Кольцо 27-30-19, материал резинидная смесь ИРП-1338
20. Переключик
21. Стопор
22. Втулка
23. Шайба
24. Штифт
25. Винт М4
26. Наружный заземляющий зажим
27. Крышка генератора
28. Крышка соединительная
29. Термпреобразователь сопротивления



Обозначение	Рис.	L, мм	L1, мм	H, мм	H1, мм	Свободный объем оболочки датчика, л
ЭМ260.010.200.000.000	2, 3	180	350	290	168	1,6
ЭМ260.015.200.000.000	2, 3	180	350	290	168	3,2
ЭМ260.020.200.000.000	2, 3	200	450	400	198	5,5
ЭМ260.025.200.000.000	2, 3	200	450	400	198	7,9
ЭМ260.040.200.000.000	2, 3	520	470	660	188	9,4
ЭМ260.050.200.000.000	2, 3	570	550	750	198	18
ЭМ260.080.200.000.000	2, 3	780	710	1040	228	51,3
ЭМ260.100.200.000.000	2, 3	920	860	1290	258	108
ЭМ260.150.200.000.000	2, 3	1100	1050	1600	288	198
ЭМ260.200.200.000.000	2, 3	1365	1150	1700	328	390

Рис. 3
Дистанционное исполнение
Электронный преобразователь



Таблички сертификационные

"Искробезопасная электрическая цепь"
уровня 1b для смеси подгруппы ИС

Рис. 4

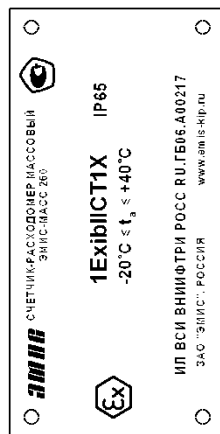


Рис. 5

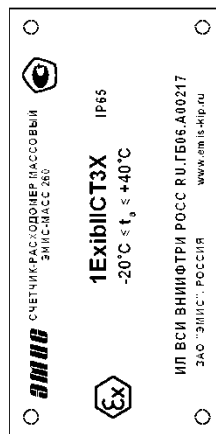
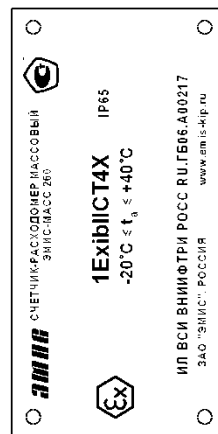


Рис. 6



"Взрывонепроницаемая оболочка"
с "искробезопасной электрической цепью"
уровня 1b для смеси подгруппы ИС

Рис. 7



Рис. 8

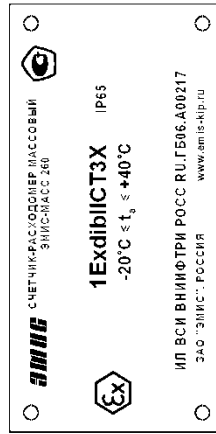


Рис. 9



Рис. 10

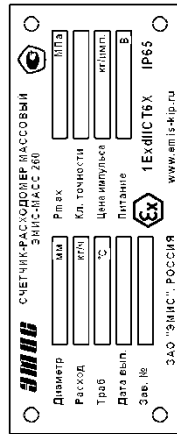


Рис.	Код температурного исполнения расходомера
4, 7	"350"
5, 8	"200"
6, 9	"100"

ПРИЛОЖЕНИЕ Д

(обязательное)

Карта регистров версии 2.xx (ЭМИС)

Карта регистров Modbus версии V2.17

Физический уровень	RS-485
Скорость обмена данными, бит/сек	1200, 2400, 4800, 9600
Формат данных	8 бит, 1 стартовый бит, без контроля на четность, 2 стоповых бита (по умолчанию). Настраивается в меню 30, 31.
Максимальная длина пакета данных	1 байт адреса + 253 байта данных + 2 байта CRC = 256 байт

Функции:

Функция 01: чтение флага состояния

Структура запроса:

Адрес	Код функции	Начальный адрес		Количество флагов		CRC	
	01H	00H	08H	00H	08H		

Структура ответа:

Адрес	Код функции	Количество байт	Состояние флага	CRC	
	01H	01H			

Ошибки:

Адрес	Код функции	Код ошибки	CRC	
	81H	01H		

Коды ошибок:

01H : код функции не поддерживается

02H : некорректный начальный адрес или количество флагов

03H : количество флагов лежит вне диапазона 1 – 200

04H : не удалось прочитать отдельные флаги

Функция 04: чтение регистров

Структура запроса:

Адрес	Код функции	Начальный адрес		Кол-во регистров		CRC	
	04H						

Структура ответа:

Адрес	Код функции	Количество байт	Значение регистров	CRC	
	04H				

Ошибки:

Адрес	Код функции	Код ошибки	CRC	
	84H	01H		

Коды ошибок:

01H : код функции не поддерживается

02H : некорректный начальный адрес или количество регистров

03H : количество регистров лежит вне диапазона 0 – 125

04H : не удалось прочитать регистр

Функция 05: запись флага состояния

Структура запроса:

Адрес	Код функции	Адрес		Значение		CRC	
	05H						

Структура ответа:

Адрес	Код функции	Адрес		Значение		CRC	
	05H						

Ошибки:

Адрес	Код функции	Код ошибки	CRC	
	85H	01H		

Коды ошибок:

01H : код функции не поддерживается

02H : адрес не поддерживается

03H : значение лежит вне диапазона 0x0000 – 0xFF00

04H : не удалось записать флаг

Функция 06: запись в одиночный регистр

Структура запроса:

Адрес	Код функции	Адрес регистра		Значение		CRC	
	06H						

Структура ответа:

Адрес	Код функции	Адрес регистра		Значение		CRC	
	06H						

Ошибки:

Адрес	Код функции	Код ошибки	CRC	
	86H	01H		

Коды ошибок:

01H : код функции не поддерживается

02H : адрес не поддерживается

03H : значение регистра лежит вне диапазона 0 – 65535

04H : не удалось записать в регистр

Функция 08: диагностика (поддерживается только код под-функции 00)

Структура запроса:

Адрес	Код функции	Код под-функции		Значение		CRC	
	08H	00H	00H	xxH	xxH		

Структура ответа:

Адрес	Код функции	Адрес		Значение		CRC	
		00H	00H	xxH	xxH		
	08H						

Ошибки:

Адрес	Код функции	Код ошибки	CRC
	88H	01H	

Коды ошибок:

01H : код функции или под-функции не поддерживается

03H : некорректное значение

04H : не удалось выполнить диагностику

Функция 16: запись нескольких регистров

Структура запроса:

Адрес	Код функции	Начальный адрес		Кол-во регистров		Кол-во байт	Значение регистров				CRC		
				00H	02H		04H						
	10H												

Структура ответа:

Адрес	Код функции	Начальный адрес		Кол-во регистров		CRC	
	10H			00H	02H		

Ошибки:

Адрес	Код функции	Код ошибки	CRC
	90H	01H	

Коды ошибок:

01H : код функции не поддерживается

02H : некорректный начальный адрес или количество регистров

03H : кол-во регистров (N) лежит вне диапазона 1 – 123 или кол-во байт не равно N * 2

04H : не удалось записать в регистры

Функция 17: получить Slave ID

Структура запроса:

Адрес	Код функции	CRC	
	11H		

Структура ответа:

Адрес	Код функции	Кол-во байт	Slave ID	Статус запуска	Версия программы				CRC	
	11H	06H	A0H	FFH						

Ошибки:

Адрес	Код функции	Код ошибки	CRC
	91H	01H	

Коды ошибок:

01H : код функции или под-функции не поддерживается

04H : не удалось получить Slave ID

Минимально допустимое время опроса расходомера по цифровому интерфейсу RS-485 – 32мс.
Рекомендуемое время – 125мс.

Примеры запросов:

Чтение флага состояния

Структура запроса:

Адрес	Код функции	Начальный адрес		Количество флагов		CRC	
41H	01H	00H	08H	00H	08H	B2H	CEH

Структура ответа:

Адрес	Код функции	Количество байт	Состояние флага	CRC	
41H	01H	01H	00H	44H	48H

Ошибки:

Адрес	Код функции	Код ошибки	CRC	
41H	81H	01H	80H	44H

Сброс сумматоров

Структура запроса:

Адрес	Код функции	Адрес		Значение		CRC	
41H	05H	00H	02H	FFH	00H	23H	3AH

Структура ответа:

Адрес	Код функции	Адрес		Значение		CRC	
41H	05H	00H	02H	FFH	00H	23H	3AH

Ошибки:

Адрес	Код функции	Код ошибки	CRC	
41H	85H	01H	82H	84H

Установка нуля

Структура запроса:

Адрес	Код функции	Адрес		Значение		CRC	
41H	05H	00H	04H	FFH	00H	C3H	3BH

Структура ответа:

Адрес	Код функции	Адрес		Значение		CRC	
41H	05H	00H	04H	FFH	00H	C3H	3BH

Ошибки:

Адрес	Код функции	Код ошибки	CRC	
41H	85H	01H	82H	84H

Чтение массового расхода

Структура запроса:

Адрес	Код функции	Начальный адрес		Кол-во регистров		CRC	
41H	04H	00H	A7H	00H	02H	CEH	E8H

Структура ответа:

Адрес	Код функции	Количество байт	Значение регистров				CRC	
41H	04H	04H	43H	B4H	74H	D0H	C9H	7EH

Результат: значение массового расхода 360,9126 кг/с

Ошибки:

Адрес	Код функции	Код ошибки	CRC	
41H	84H	01H	83H	14H

Запись единиц измерения массы (кг)

Структура запроса:

Адрес	Код функции	Адрес регистра		Значение		CRC	
41H	06H	00H	15H	00H	01H	57H	0EH

Структура ответа:

Адрес	Код функции	Адрес регистра		Значение		CRC	
41H	06H	00H	15H	00H	01H	57H	0EH

Ошибки:

Адрес	Код функции	Код ошибки	CRC	
41H	86H	01H	82H	74H

Запись калибровочного коэффициента расхода K = 1100 г/с/мкс

Структура запроса:

Адрес	Код функции	Начальный адрес		Кол-во регистров		Кол-во байт	Значение регистров				CRC	
41H	10H	00H	63H	00H	02H	04H	44H	89H	80H	00H	44H	89H

Структура ответа:

Адрес	Код функции	Начальный адрес		Кол-во регистров		CRC	
41H	10H	00H	63H	00H	02H	BFH	16H

Ошибки:

Адрес	Код функции	Код ошибки	CRC	
41H	90H	01H	8CH	14H

Флаги состояния

Функции: чтение – 01, запись – 05

Чтение: 0 – Off ; 1 – On

Запись: 0x0000 – Off , 0xFF00 – On

Обозначение режимов чтения-записи:

WO – только запись, RO – только чтение, RW – чтение и запись

Адрес	Режим	Значение	Пункт меню*
0001	WO	Эмуляция выхода 1 – Эмуляция выхода	12
0003	WO	Сброс сбрасываемого сумматора 1 – Сброс сумматора	18
0004	WO	Сброс несбрасываемого сумматора ** 1 – Сброс сумматора	–
0005	WO	Установка нуля 1 – проведение установки нуля	16
0009	RW	Учет потока обратного направления 0 – вычитать из сумматора (по умолчанию) 1 – добавлять к сумматору	20
0011	RW	Анализ состава нефти (учет чистой нефти) 0 – выкл (по умолчанию) 1 – вкл	52
0013	RW	Коррекция расхода по точкам 0 – выкл 1 – вкл	81
0082	RW	Коррекция по давлению 0 – выкл (по умолчанию) 1 – вкл	39

* номер соответствующего пункта меню дисплея – см. структуру меню на рисунке 2.14 и описание пунктов меню в таблице 2.7.

** для записи защитные переключатели 2-4-6-8 должны быть в положении ON.

16-битные регистры – целочисленные значения

2 байта, старший байт спереди

Функции: чтение – 04, запись – 06

Адреса регистров указаны в десятичном формате, начальный адрес 1.

Адрес 127 соответствует шестнадцатеричному адресу 0x007EH (126).

Адрес	Режим	Значение	Пункт меню*
0002	RW	Язык меню ** 1 – английский 2 – русский (по умолчанию)	80
0003	RW	Версия карты регистров Modbus ** 1 – карта регистров версии 2.xx (ЭМИС) 2 – карта регистров версии 3.xx (ProLink)	–
0012	RW	Токовый выход 0 – массовый расход (по умолчанию) 1 – объемный расход 2 – плотность	27
0013	RW	Скорость обмена по Modbus 0 – 9600 бит/сек (по умолчанию) 1 – 4800 бит/сек 2 – 2400 бит/сек 3 – 1200 бит/сек	29
0014	RW	Импульсный выход 0 – массовый расход (по умолчанию) 1 – объемный расход 2 – плотность	25

Адрес	Режим	Значение	Пункт меню*
0015	RW	Коррекция нуля	67
0016	RW	Зарезервировано ***	
0017	RW	Направление потока 0 – прямое (по умолчанию) 1 – прямое и обратное	19
0018	RW	Единицы измерения массового расхода 0 – г/с 1 – кг/с 2 – кг/мин 3 – т/сутки 4 – кг/ч (по умолчанию) 5 – т/ч	33
0019	RW	Единицы измерения плотности 0 – г/см ³ (по умолчанию) 1 – кг/л 2 – кг/м ³	36
0020	RW	Единицы измерения температуры 0 – °С (по умолчанию) 0 – F	37
0021	RW	Единицы измерения объемного расхода 0 – мл/с 1 – л/с 2 – л/мин 3 – м ³ /сутки 4 – л/ч 5 – м ³ /ч (по умолчанию)	35
0022	RW	Единицы измерения массы 0 – г 1 – кг 2 – т (по умолчанию)	32
0023	RW	Единицы измерения объема 0 – мл 1 – л 2 – м ³ (по умолчанию)	34
0024	RW	Сетевой адрес	28
0257	RO	Расчетное давление (бар)	–
0267	RW	Коэффициент коррекции расхода по давлению (% / PSI)	40
0269	RW	Коэффициент коррекции плотности по давлению (% / PSI) ***	–
0271	RW	Давление при калибровке прибора (бар)	–
0273	RW	Давление, соответствующее 4 мА (бар) ***	–
0275	RW	Давление, соответствующее 20 мА (бар) ***	–
0451	RW	Ввод значения давления (бар)	41
0521	RW	Порядок следования байтов в регистрах со значениями с плавающей точкой 0 – 0-1-2-3 (по умолчанию) 1 – 2-3-0-1 2 – 1-0-3-2 3 – 3-2-1-0	75

* номер соответствующего пункта меню дисплея – см. структуру меню на рисунке 2.14 и описание пунктов меню в таблице 2.7.

** для записи защитные переключатели 2-4-6-8 должны быть в положении ON.

*** зарезервировано для будущих модификаций прибора.

32-битные регистры – значения с плавающей точкой одинарной точности по стандарту IEEE 754
4 байта, старшие байты спереди

Функции: чтение – 04, запись – 16

Например, значение “-1,5” соответствует “0xBF 0xC0 0x00 0x00” в порядке возрастания адресов в памяти.

Адрес	Режим	Значение	Пункт меню*
0100 0101	RW	Калибровочный коэффициент (г/с/мкс)	60
0102 0103	RW	Коэффициент температурной компенсации (% / 100°C)	61
0104 0105	RW	Высокая плотность (г/см ³)	62
0106 0107	RW	Период при высокой плотности (мкс)	63
0108 0109	RW	Низкая плотность (г/см ³)	64
0110 0111	RW	Период при низкой плотности (мкс)	65
0112 0113	RW	Температурный коэфф. компенсации плотности (% / 100°C)	66
0114 0115	RW	Цена импульса	24
0116 0117	RW	Значение, соответствующее 20 мА на токовом выходе	26
0118 0119	RW	Отсечка малого расхода (кг/ч)	17
0120 0121	RW	Нуль расхода (мкс)	16
0122 0123	RW	Плотность чистой нефти (г/см ³)	53
0124 0125	RW	Плотность воды (г/см ³)	54
0126 0127	RW	Коэфф. коррекции расхода по процентному содержанию газа	55
0128 0129	RW	Коэфф. коррекции расхода по процентному содержанию воды	56 ***
0130 0131	RW	Температурный коэффициент (для режима эмульсии)	76
0132 0133	RW	Нуль температуры (для режима эмульсии)	77
0134 0135	RW	Температурный коэфф. плотности (для режима эмульсии)	78
0136 0137	RW	Нуль плотности (для режима эмульсии)	79
0138 0139	RW	Временной сдвиг в точке 0, D0 (мкс)	84
0140 0141	RW	Временной сдвиг в точке 1, D1 (мкс)	
0142 0143	RW	Временной сдвиг в точке 2, D2 (мкс)	
0144 0145	RW	Временной сдвиг в точке 3, D3 (мкс)	
0146 0147	RW	Временной сдвиг в точке 4, D4 (мкс)	
0148 0149	RW	Временной сдвиг в точке 5, D5 (мкс)	
0150 0151	RW	Временной сдвиг в точке 6, D6 (мкс)	
0152 0153	RW	Временной сдвиг в точке 7, D7 (мкс)	
0154 0155	RW	Коэффициент коррекции в точке 0, K0	85
0156 0157	RW	Коэффициент коррекции в точке 1, K1	
0158 0159	RW	Коэффициент коррекции в точке 2, K2	
0160 0161	RW	Коэффициент коррекции в точке 3, K3	
0162 0163	RW	Коэффициент коррекции в точке 4, K4	
0164 0165	RW	Коэффициент коррекции в точке 5, K5	
0166 0167	RW	Коэффициент коррекции в точке 6, K6	

Адрес	Режим	Значение	Пункт меню*
0168 0169	RO	Массовый расход (кг/с)	1
0170 0171	RO	Плотность (г/см ³)	3
0172 0173	RO	Температура (°C)	3
0174 0175	RO	Объемный расход (л/с)	2
0176 0177	RO	Накопленная масса (кг)	1
0178 0179	RO	Накопленный объем (л)	2
0180 0181	RO	Текущее значение тока на токовом выходе (мА)	71
0182 0183	RO	Текущее значение частоты импульсов (Гц)	71
0184 0185	RO	Частота колебаний трубок (Гц)	68
0186 0187	RO	Напряжение на левой катушке (мВ)	69
0188 0189	RO	Напряжение на правой катушке (мВ)	69
0190 0191	RO	Загрузка катушки генератора (%)	69
0202 0203	RO	Внутренняя температура	70

* номер соответствующего пункта меню дисплея – см. структуру меню на рисунке 2.14 и описание пунктов меню в таблице 2.7.

*** зарезервировано для будущих модификаций прибора.

ПРИЛОЖЕНИЕ Е

(обязательное)

Карта регистров версии 3.xx (ProLink)

Карта регистров Modbus версии V3.02

Флаги состояния

Функции: чтение – 01, запись – 05

Чтение: 0 – Off ; 1 – On

Запись: 0x0000 – Off , 0xFF00 – On

Обозначение режимов чтения-записи:

WO – только запись, RO – только чтение, RW – чтение и запись

Адрес	Режим	Значение	Пункт меню*
0002	RW	Пуск / Остановка сумматора 0 – остановка сумматора 1 – пуск сумматора	–
0003	RW	Сброс сбрасываемых сумматоров 0 - отмена 1 - сброс сумматоров	18
0004	RW	Сброс несбрасываемых сумматоров ** 0 - отмена 1 - сброс сумматоров	–
0005	RW	Установка нуля 0 - отмена 1 – проведение установки нуля	16
0056	RW	Сброс сбрасываемого сумматора массы 0 - отмена 1 - сброс накопленной массы	–
0057	RW	Сброс сбрасываемого сумматора объема 0 - отмена 1 - сброс накопленного объема	–
0082	RW	Коррекция по давлению 0 – выкл (по умолчанию) 1 – вкл	39

* номер соответствующего пункта меню дисплея – см. структуру меню на рисунке 2.14 и описание пунктов меню в таблице 2.7.

** для записи защитные переключатели 2-4-6-8 должны быть в положении ON.

16-битные регистры – целочисленные значения

2 байта, старший байт спереди

Функции: чтение – 04, запись – 06

Адреса регистров указаны в десятичном формате, начальный адрес 1.

Адрес 127 соответствует шестнадцатеричному адресу 0x007EH (126).

Адрес	Режим	Значение	Пункт меню*
0003	WO	Версия карты регистров Modbus ** 1 – карта регистров версии 2.xx (ЭМИС) 2 – карта регистров версии 3.xx (ProLink)	74
0016	RO	Версия прошивки электронного блока формат XXX.X	–

Адрес	Режим	Значение	Пункт меню*
0039	RW	Единицы измерения массового расхода 70 – г/с 73 – кг/с 74 – кг/мин 77 – т/сутки 75 – кг/ч (по умолчанию) 78 – т/ч	33
0040	RW	Единицы измерения плотности 91 – г/см ³ (по умолчанию) 96 – кг/л 92 – кг/м ³	36
0041	RW	Единицы измерения температуры 32 – °С (по умолчанию) 33 – F	37
0042	RW	Единицы измерения объемного расхода 0 – мл/с 24 – л/с 17 – л/мин 29 – м ³ /сутки 138 – л/ч (по умолчанию) 19 – м ³ /ч	35
0044	RO	Единицы измерения давления 0 – МПа 7 – бар. (по умолчанию) 12 – кПа	–
0045	RW	Единицы измерения массы 60 – г 61 – кг (по умолчанию) 62 – т	32
0046	RW	Единицы измерения объема 0 – мл 41 – л (по умолчанию) 43 – м ³	34
0120	RO	Код прибора 40 – основной процессор 21/41/42 – RFT9739/1700A/2700A	–
0125	RO	Коды диагностики ошибок	–
0126	RO	Коды диагностики ошибок	–
0136	RO	Время установки нуля (с)	–
0313	RW	Сетевой адрес	28
0419	RO	Коды диагностики ошибок	–
0420	RO	Коды диагностики ошибок	–
0421	RO	Коды диагностики ошибок	–
0422	RO	Коды диагностики ошибок	–
0423	RO	Коды диагностики ошибок	–
0424	RO	Коды диагностики ошибок	–
0521	RW	Порядок следования байтов в регистрах со значениями с плавающей точкой 0 – 0-1-2-3 (по умолчанию) 1 – 2-3-0-1 2 – 1-0-3-2 3 – 3-2-1-0	75
1138	RO	Выходные сигналы 0 – нет 1 – токовый + импульсный + RS485 (по умолчанию) 2 – Fieldbus (H1) или Profibus-PA	–

Адрес	Режим	Значение	Пункт меню*
1166	RO	Тип выходного канала А 0 – токовый (первичный) (по умолчанию) 1 – импульсный 2 – цифровой 3 – токовый (вторичный) 4 – дискретный выход 5 – дискретный вход	–
1167	RO	Тип выходного канала В 0 – токовый (первичный) 1 – импульсный (по умолчанию) 2 – цифровой 3 – токовый (вторичный) 4 – дискретный выход 5 – дискретный вход	–
1168	RO	Тип выходного канала С 0 – токовый (первичный) 1 – импульсный 2 – цифровой (по умолчанию) 3 – токовый (вторичный) 4 – дискретный выход 5 – дискретный вход	–

* номер соответствующего пункта меню дисплея – см. структуру меню на рисунке 2.14 и описание пунктов меню в таблице 2.7.

** для записи защитные переключатели 2-4-6-8 должны быть в положении ON.

32-битные регистры – значения с плавающей точкой одинарной точности по стандарту IEEE 754

4 байта, старшие байты спереди

Функции: чтение – 04, запись – 16

Например, значение “-1,5” соответствует “0xBF 0xC0 0x00 0x00” в порядке возрастания адресов в памяти.

Адрес	Режим	Значение	Пункт меню*
0149 0150	RW	Отсечка по плотности (г/см ³)	–
0155 0156	RW	Низкая плотность (г/см ³)	64
0157 0158	RW	Высокая плотность (г/см ³)	62
0159 0160	RW	Период при низкой плотности (мкс)	65
0161 0162	RW	Период при высокой плотности (мкс)	63
0163 0164	RW	Температурный коэфф. компенсации плотности (% / 100°C)	66
0189 0190	RW	Время усреднения показаний расхода (с) В пределах от 0,5 до 10,0 с шагом 0,05	49
0191 0192	RW	Время усреднения показаний температуры (с) ***	–
0193 0194	RW	Время усреднения показаний плотности (с) В пределах от 0,5 до 30,0 с шагом 0,05	50
0195 0196	RW	Отсечка по массовому расходу (кг/ч)	17
0197 0198	RW	Отсечка по объемному расходу (л/ч)	75
0199 0200	RW	Максимальная измеряемая плотность (г/см ³)	58
0201 0203	RW	Минимальная измеряемая плотность (г/см ³)	59
0231 0232	RO	Стандартное отклонение нулевой точка расхода (мкс)	–

Адрес	Режим	Значение	Пункт меню*
0233 0234	RO	Нулевая точка расхода (мкс)	16
0247 0248	RO	Массовый расход	1
0249 0250	RO	Плотность	3
0251 0252	RO	Температура	3
0253 0254	RO	Объемный расход	2
0257 0258	RO	Измеренное давление с внешнего датчика (кгс/см ²) ***	73
0259 0260	RO	Сбрасываемый сумматор массы	1
0261 0262	RO	Сбрасываемый сумматор объема	2
0263 0264	RO	Несбрасываемый сумматор массы	21
0265 0266	RO	Несбрасываемый сумматор объема	22
0267 0268	RW	Коэффициент коррекции расхода по давлению (% / PSI)	40
0269 0270	RW	Коэффициент коррекции плотности по давлению (% / PSI) ***	–
0271 0272	RW	Давление при калибровке расходомера (кгс/см ²)	73
0273 0274	RW	Давление, соответствующее 4мА (кгс/см ²) ***	42
0275 0276	RW	Давление, соответствующее 20мА (кгс/см ²) ***	43
0285 0286	RO	Частота колебания трубок (Гц)	68
0287 0288	RO	Напряжение на левой катушке (мВ)	69
0289 0290	RO	Напряжение на правой катушке (мВ)	69
0291 0292	RO	Загрузка генераторной катушки (%)	69
0293 0294	RO	Сырой массовый расход без учета нулевой точки (кг/ч)	–
0451 0452	RW	Ввод значения внешнего избыточного давления (кгс/см ²)	41
		ASCII регистры	
0072, 0073, 0074	RW	Калибровочный коэффициент расхода (г/с/мкс) Формат XXXXX Пример: "23.350", K=23,35 г/с/мкс	40
0075, 0076	RW	Температурный коэффициент коррекции расхода по температуре (%/100°C) Формат XXXX Пример: "5.00", Kt=5,0 %/100°C	61

* номер соответствующего пункта меню дисплея – см. структуру меню на рисунке 2.14 и описание пунктов меню в таблице 2.7.

*** зарезервировано для будущих модификаций прибора.

По вопросам продаж и поддержки обращайтесь:

Архангельск +7 (8182) 45-71-35
Астрахань +7 (8512) 99-46-80
Барнаул +7 (3852) 37-96-76
Белгород +7 (4722) 20-58-80
Брянск +7 (4832) 32-17-25
Владивосток +7 (4232) 49-26-85
Волгоград +7 (8442) 45-94-42
Екатеринбург +7 (343) 302-14-75
Ижевск +7 (3412) 20-90-75
Казань +7 (843) 207-19-05
Калуга +7 (4842) 33-35-03

Кемерово +7 (3842) 21-56-70
Киров +7 (8332) 20-58-70
Краснодар +7 (861) 238-86-59
Красноярск +7 (391) 989-82-67
Курск +7 (4712) 23-80-45
Липецк +7 (4742) 20-01-75
Магнитогорск +7 (3519) 51-02-81
Москва +7 (499) 404-24-72
Мурманск +7 (8152) 65-52-70
Наб.Челны +7 (8552) 91-01-32
Ниж.Новгород +7 (831) 200-34-65

Новосибирск +7 (383) 235-95-48
Омск +7 (381) 299-16-70
Орел +7 (4862) 22-23-86
Оренбург +7 (3532) 48-64-35
Пенза +7 (8412) 23-52-98
Пермь +7 (342) 233-81-65
Ростов-на-Дону +7 (863) 309-14-65
Рязань +7 (4912) 77-61-95
Самара +7 (846) 219-28-25
Санкт-Петербург +7 (812) 660-57-09
Саратов +7 (845) 239-86-35

Сочи +7 (862) 279-22-65
Ставрополь +7 (8652) 57-76-63
Сургут +7 (3462) 77-96-35
Тверь +7 (4822) 39-50-56
Томск +7 (3822) 48-95-05
Тула +7 (4872) 44-05-30
Тюмень +7 (3452) 56-94-75
Ульяновск +7 (8422) 42-51-95
Уфа +7 (347) 258-82-65
Хабаровск +7 (421) 292-95-69
Челябинск +7 (351) 277-89-65
Ярославль +7 (4852) 67-02-35