

ЭМИС-ВИХРЬ
200СКВ.00.00.РЭ

ПРЕОБРАЗОВАТЕЛИ РАСХОДА ВИХРЕВЫЕ «ЭМИС-ВИХРЬ 200-СКВ»

РУКОВОДСТВО ПО ЭКСПЛУАТАЦИИ



*Высокая
точность
измерений*

*Не содержит
механических
частей*

*Постоянное
измерение
расхода в
скважине*

*Цифровая
обработка
сигнала*



www.flow-pro-solution.ru

ГК «ЭМИС» Россия



Общая информация

В настоящем руководстве по эксплуатации приведены основные технические характеристики, указания по применению, методика поверки, правила транспортирования и хранения, а также другие сведения, необходимые для обеспечения правильной эксплуатации преобразователя расхода вихревого «Эмис-Вихрь 200-СКВ» (далее – преобразователь).

Modbus® - сокращенное обозначение Modicon Modbus Protocol и является зарегистрированным товарным знаком Modicon, Inc.

Компания «ЭМИС» оставляет за собой право вносить в конструкцию преобразователей изменения, не ухудшающие их потребительских качеств, без предварительного уведомления. При необходимости получения дополнений к настоящему Руководству по эксплуатации или информации по оборудованию ЭМИС, пожалуйста, обращайтесь к Вашему региональному представителю компании или в головной офис.

Любое использование материала настоящего издания, полное или частичное, без письменного разрешения правообладателя запрещается.

ВНИМАНИЕ!

Настоящее руководство по эксплуатации распространяется только на преобразователь расхода вихревой «Эмис-Вихрь 200-СКВ».. На другую продукцию ГК «ЭМИС» и продукцию других компаний документ не распространяется.

По вопросам продаж и поддержки обращайтесь:

Архангельск +7 (8182) 45-71-35
Астрахань +7 (8512) 99-46-80
Барнаул +7 (3852) 37-96-76
Белгород +7 (4722) 20-58-80
Брянск +7 (4832) 32-17-25
Владивосток +7 (4232) 49-26-85
Волгоград +7 (8442) 45-94-42
Екатеринбург +7 (343) 302-14-75
Ижевск +7 (3412) 20-90-75
Казань +7 (843) 207-19-05
Калуга +7 (4842) 33-35-03

Кемерово +7 (3842) 21-56-70
Киров +7 (8332) 20-58-70
Краснодар +7 (861) 238-86-59
Красноярск +7 (391) 989-82-67
Курск +7 (4712) 23-80-45
Липецк +7 (4742) 20-01-75
Магнитогорск +7 (3519) 51-02-81
Москва +7 (499) 404-24-72
Мурманск +7 (8152) 65-52-70
Наб.Челны +7 (8552) 91-01-32
Ниж.Новгород +7 (831) 200-34-65

Новосибирск +7 (383) 235-95-48
Омск +7 (381) 299-16-70
Орел +7 (4862) 22-23-86
Оренбург +7 (3532) 48-64-35
Пенза +7 (8412) 23-52-98
Пермь +7 (342) 233-81-65
Ростов-на-Дону +7 (863) 309-14-65
Рязань +7 (4912) 77-61-95
Самара +7 (846) 219-28-25
Санкт-Петербург +7 (812) 660-57-09
Саратов +7 (845) 239-86-35

Сочи +7 (862) 279-22-65
Ставрополь +7 (8652) 57-76-63
Сургут +7 (3462) 77-96-35
Тверь +7 (4822) 39-50-56
Томск +7 (3822) 48-95-05
Тула +7 (4872) 44-05-30
Тюмень +7 (3452) 56-94-75
Ульяновск +7 (8422) 42-51-95
Уфа +7 (347) 258-82-65
Хабаровск +7 (421) 292-95-69
Челябинск +7 (351) 277-89-65
Ярославль +7 (4852) 67-02-35

сайт: flow.pro-solution.ru | эл. почта: fwo@pro-solution.ru
телефон: 8 800 511 88 70

СОДЕРЖАНИЕ

1 ОПИСАНИЕ И РАБОТА	1.1 Назначение и область применения	5
	1.2 Устройство и принцип действия	6
	1.3 Технические характеристики	7
	1.3.1 Краткое описание технических характеристик	7
	1.3.2 Диапазоны измерений	8
	1.3.3 Погрешность измерений	8
	1.3.4 Параметры электрического питания	8
	1.3.5 Выходные сигналы	8
	1.3.5.1 Цифровой интерфейс Манчестер-2	8
	1.3.5.2 Цифровой интерфейс Modbus	9
	1.3.5.3 Передача параметров по цифровым интерфейсам	9
	1.3.5.4 Импульсный выходной сигнал	10
	1.3.5.5 Используемые материалы	10
	1.4 Обеспечение взрывозащищенности	11
	1.5 Комплект поставки	12
	1.6 Карта заказа	13
2 ИСПОЛЬЗОВАНИЕ ПО НАЗНАЧЕНИЮ	2.1 Общие рекомендации по выбору и использованию	14
	2.1.1 Выбор исполнения преобразователя	14
	2.1.2 Выбор типоразмера преобразователя	15
	2.1.3 Текущий напор и потери давления	15
	2.1.4 Возникновение кавитации	16
	2.1.5 Отсечение помех при вибрации в трубопроводе	16
	2.2 Указания мер безопасности	17
	2.2.1 Общие указания	17
	2.3 Монтаж преобразователя на трубопроводе	18
	2.3.1 Выбор места установки	18
	2.3.2 Подготовка полости трубопровода и монтаж преобразователя	19
	2.4 Электрическое подключение	20
	2.4.1 Рекомендации по подключению	20
	2.4.2 Обеспечение взрывозащищенности преобразователей при монтаже	20
	2.4.3 Обеспечение пылевлагозащиты	21
	2.5 Эксплуатация и обслуживание	22
	2.5.1 Подготовка к работе	22
	2.5.2 Техническое обслуживание	22
	2.5.3 Диагностика и устранение неисправностей	23
3 МЕТОДИКА ПОВЕРКИ	3.1 Операции поверки	24
	3.2 Средства поверки	25
	3.3 Требования к квалификации персонала	25
	3.4 Требования безопасности	25
	3.5 Условия поверки	25
	3.6 Внешний осмотр	26

	3.7 Опробование	26
	3.8 Определение метрологических характеристик	27
	3.8.1 Определение погрешности по импульсному выходному сигналу	27
	3.8.2 Определение погрешности по цифровому интерфейсу Modbus	27
	3.9 Оформление результатов поверки	27
4 ТРАНСПОРТИРОВАНИЕ И ХРАНЕНИЕ	4.1 Транспортирование	28
	4.2 Хранение	28
	4.3 Утилизация	28
	4.4 Сведения о содержании драгоценных металлов	28
ПРИЛОЖЕНИЯ	А – Габаритно-присоединительные размеры и масса преобразователя	29
	Б – Схемы подключения преобразователя	31
	В – Инструкции по применению программного обеспечения	34
	Д– Карта регистров протокола Modbus	36
	Е – Перечень средств измерения используемых при поверке	40

1. ОПИСАНИЕ И РАБОТА

1.1 НАЗНАЧЕНИЕ И ОБЛАСТЬ ПРИМЕНЕНИЯ

Преобразователь представляет собой современное решение для постоянного мониторинга параметров нефтяных и водонагнетательных скважин систем ППД. Устанавливается на насосно-компрессорные трубы НКТ и обеспечивает высокую точность измерения текущего расхода и дебита продуктивного пласта в скважине.

Преобразователи применяются в скважинах с двумя и более продуктивными пластами, в том числе в скважинах с одновременно-раздельной добычей (ОРД) нефти, одновременно-раздельной закачкой (ОРЗ) и внутрискважинной перекачкой (ВСП) пластовой жидкости.

Преобразователи применяются в системах межскважинной перекачки (МСП) пластовой жидкости, когда невозможно использовать традиционные преобразователи ППД из-за дегазации жидкости при её поднятии на поверхность скважины.

Преобразователи предназначены для работы во взрывоопасных условиях со взрывоопасными смесями подгруппы IIA, имеют вид взрывозащиты «взрывонепроницаемая оболочка» и маркировку взрывозащиты «1ExdIIAT4X».

ВНИМАНИЕ!

Преобразователь не предназначен для эксплуатации на объектах атомной энергетики.

1.2 УСТРОЙСТВО И ПРИНЦИП ДЕЙСТВИЯ

Преобразователь состоит из следующих основных узлов (*рисунок 1.1*):

- корпуса (2),
- отсека электроники (1),
- прямых участков (5) и проточной части.

Проточная часть представляет собой цилиндрическое отверстие, в поперечном сечении которого установлено тело обтекания (4). За телом обтекания расположен чувствительный элемент (3) (сенсор).

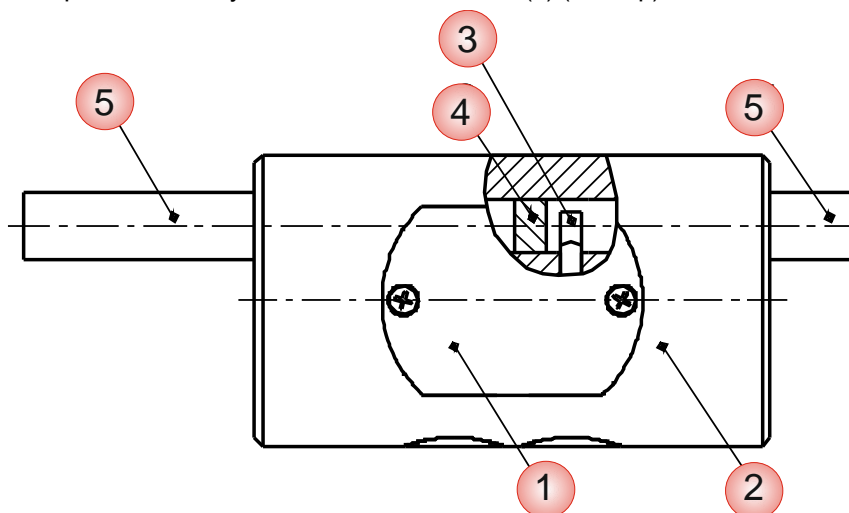


Рисунок 1.1 – Устройство преобразователя расхода

В преобразователе реализован метод измерения расхода, основанный на измерении частоты вихрей.

В цилиндре проточной части установлено тело обтекания, которое вызывает образование вихрей в набегающем потоке измеряемой среды. Вихри распространяются попеременно вдоль и сзади каждой из сторон тела обтекания. Частота срыва вихрей с тела обтекания пропорциональна скорости потока среды, а, следовательно, пропорциональна объемному расходу измеряемой среды.

1.3 ТЕХНИЧЕСКИЕ ХАРАКТЕРИСТИКИ

1.3.1 Краткое описание технических характеристик

Краткое описание технических характеристик преобразователя представлено в **таблице 1.1**.

Таблица 1.1 - Технические характеристики преобразователя

Характеристика	Значение
Диаметр условного прохода, мм	15; 20; 25; 32; 40; 50; 65; 80;100
Класс точности	±5%
Избыточное давление измеряемой среды	до 50 МПа
Температура измеряемой среды	от - 20 до + 110°C*
Вязкость измеряемой среды	до 7мПа·с
Выходные сигналы	импульсный цифровой RS-485 цифровой Манчестер-2
Напряжение питания	24 В постоянного тока
Взрывозащита	1ExdIIAT4X
Атмосферное давление	до 50 МПа
Температура окружающей среды	от - 20 до + 110°C*
Группа механического исполнения	M34
Устойчивость к воздействию внешнего магнитного поля	до 400А/м,50Гц
Вибрация	NX по ГОСТ 12997
Интервал между поверками	4 года
Срок службы	12 лет
Габаритные размеры и масса	См. Приложение А

* кратковременно до +110 °С, долговременно до +100 °С

ВНИМАНИЕ!

Данные таблицы относятся к стандартному исполнению преобразователя. При необходимости обеспечения особых требований имеется возможность изготовления преобразователя под заказ.

1.3.2 Диапазоны измерений

В **таблице 1.2**, указаны минимальные (Q_{min}) и максимальные значения (Q_{max}) измеряемых объемных расходов преобразователей классов точности 1,5 при температуре 20°C и нулевом избыточном давлении.

Таблица 1.2 - Диапазоны расходов для преобразователей

Ду, мм	Диапазон расходов с нормируемой погрешностью, м ³ /ч		
	Q _{min}	Q _п	Q _{max}
015	0,3	0,7	5
020	0,4	1	7
025	0,9	1,6	16
032	1,5	2,6	26
040	2	3,5	35
050	3,7	6,4	64
065	6,1	10	107
080	9,2	16	160
100	14,3	25	250

1.3.3 Погрешность измерений

Пределы допускаемой относительной погрешности измерения значения объема и объемного расхода среды при условии, что значение расхода лежит в диапазоне измерений с нормированной погрешностью для класса точности 1,5 приведены в **таблице 1.3**.

Таблица 1.3 - Пределы допускаемой относительной погрешности измерения значения объема и объемного расхода

Класс точности	Погрешность измерения, %	
	Q _{min} - Q _п	Q _п - Q _{max}
1,5	5	1,5

1.3.4 Параметры электрического питания

Электрическое питание преобразователей осуществляется от источника постоянного тока. Параметры электрического питания преобразователей приведены в **таблице 1.4**

Таблица 1.4 - Параметры цепи питания преобразователей

Характеристика	Значение
Максимальное напряжение, В	от 12 до 30 В
Потребляемая мощность, Вт, не более	2 Вт

1.3.5 Выходные сигналы

Преобразователи имеют следующие выходные сигналы:

- цифровой интерфейс Манчестер-2;
- цифровой интерфейс Modbus;
- импульсный сигнал;

1.3.5.1 Цифровой интерфейс Манчестер-2

Цифровой интерфейс Манчестер-2 представляет собой бифазный код с частотой дискретизации 5000 Гц.

1.3.5.2 Цифровой интерфейс Modbus

Цифровой интерфейс соответствует требованиям EIA/TIA-422-B, и рекомендациям ITU V.11 и обеспечивает обмен данными по протоколу Modbus RTU (публикация Modicon Modbus Protocol Reference Guide P1-MBUS-300 Rev. G) и обеспечивает возможность работы в сети и передачу всех измеряемых параметров.

Параметры цифрового интерфейса по протоколу Modbus представлены в **таблице 1.5**.

Таблица 1.5 - Параметры цифрового сигнала по протоколу Modbus

Характеристика	Значение
Физический уровень	RS-485
Протокол обмена	Modbus-RTU
Скорость обмена данными, бит/сек	1200, 2400, 4800, 9600, 19200, 38400, 57600 (значение по умолчанию), 115200
Количество приборов в одной сети	до 255
Формат данных	1 стартовый бит, 8 бит, 1 стоповый бит, без контроля на четность
Максимальная дальность передачи, м	1200

Преобразователь дополнительно комплектуется **Интерфейсным блоком «ЭМИС-СКВ»** для опроса и настройки преобразователя по ПК. Связь с ПК осуществляется через USB интерфейс.

Схемы подключения представлены в **приложении Б**.

Для связи с преобразователем по ПК используются программы **«ЭМИС-СКВ-Спектр»** и **«ЭМИС-СКВ-Регистр»**. Возможности программ и правила работы с ними описаны в **приложении Д**.

Карта регистров протокола Modbus приведена в **приложении Д**.

1.3.5.3 Передача параметров по цифровым интерфейсам

Ниже приведены параметры, которые передаются по цифровым интерфейсам:

- серийный номер преобразователя;
- мгновенный расход за период времени демпфирования, м³/ч;
- накопленный (суммарный) объем измеренной среды в м³, с момента последнего включения;
- величина настройки отсечки по силе сигнала в условных единицах;
- К-фактор (объем измеряемой среды, приходящийся на один вихрь);
- амплитуда сигнала от пьезоэлемента;
- время наработки в часах.

1.3.5.4 Импульсный выходной сигнал

Количество импульсов выходного сигнала пропорционально измеренному значению объемного расхода.

Общее количество импульсов, фиксируемое по частотному выходу, соответствует объему измеряемой среды, прошедшей через преобразователь, с момента начала измерения.

Основные параметры импульсного выхода представлены в **таблице 1.6**.

Таблица 1.6- Параметры импульсного выхода

Параметр	Значение
Тип выхода	«открытый коллектор»
Цена импульса, л	0.01
Внешнее напряжение питания, В	от 8 до 26
Максимальный ток в цепи, мА	25

Рекомендуемое сопротивление нагрузочного резистора **$R_{нагр}$** должно удовлетворять соотношению

$$(U-1)/0,04 < R_{нагр} < (U-1)/0,02, \text{ Ом}, \quad (1.1)$$

где **U** – внешнее напряжение питания, В.

Для получения импульсного выходного сигнала требуется наличие внешнего источника питания.

Схемы подключения регистрирующего прибора представлены в **приложении Б**.

1.3.6 Используемые материалы

Материалы элементов конструкции преобразователя приведены в **таблице 1.7**.

Таблица 1.7 - Материалы элементов конструкции преобразователя

Материал и сборочные единицы	Материал
проточная часть	Сталь 08X18H10T
тело обтекания	Сталь 08X18H10T
чувствительный элемент	Титан BT1-0

1.4 ОБЕСПЕЧЕНИЕ ВЗРЫВОЗАЩИТЫ

Преобразователи имеют вид взрывозащиты «взрывонепроницаемая оболочка» по ГОСТ Р 51330.1, предназначены для эксплуатации в среде взрывоопасных смесей группы IIA и выполняются с уровнем взрывозащиты «взрывобезопасный» с маркировкой по взрывозащите «1ExdIIAT4X».

Взрывозащита вида «взрывонепроницаемая оболочка» достигается помещением электрических частей преобразователя во взрывонепроницаемую оболочку по ГОСТ Р 51330.1, исключающую передачу взрыва из преобразователя во внешнюю взрывоопасную среду. Взрывонепроницаемость оболочки обеспечивается следующими средствами:

- оболочка выдерживает испытание на взрывоустойчивость при значении испытательного давления, равного четырехкратному давлению взрыва;

- осевая длина резьбы и число полных витков в зацеплении резьбовых взрывонепроницаемых соединений оболочки соответствуют требованиям ГОСТ Р 51330.1;

- величины зазоров и длин плоских и цилиндрических взрывонепроницаемых соединений соответствуют требованиям ГОСТ Р 51330.1;

- корпус защитной оболочки соответствует высокой степени механической прочности по ГОСТ Р 51330.0;

- максимальная температура нагрева поверхности преобразователя в условиях эксплуатации не должна превышать значений, установленных в ГОСТ Р 51330.0 для температурного класса T4;

Знак "X" в маркировке взрывозащиты указывает на особые условия эксплуатации преобразователей исполнения Вн:

- температура измеряемой среды не должна превышать значения, допустимого для температурного класса преобразователей, установленного в маркировке взрывозащиты;

- подключение внешних электрических цепей к преобразователю необходимо осуществлять через кабельные вводы, соответствующие требованиям ГОСТ Р 51330.1;

- взрывозащита обеспечивается при избыточном давлении измеряемой среды, не превышающем максимального значения, допустимого для преобразователя.

1.5 КОМПЛЕКТ ПОСТАВКИ

Базовый комплект поставки и дополнительная комплектация преобразователя приведены на **рисунке 1.2**, и в **таблице 1.8**

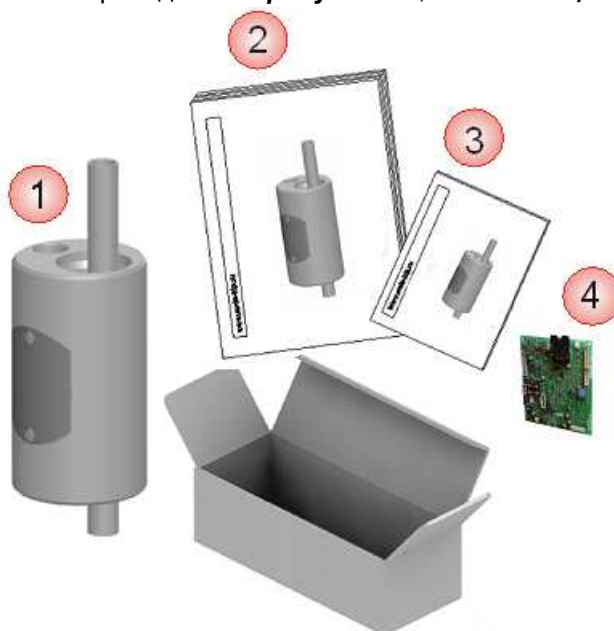


Рисунок 1.2 - Комплект поставки преобразователя

Таблица 1.8 - Базовый комплект поставки

№ на рис.	Наименование	Примечание
1	Преобразователь расхода	Базовый комплект
2	Руководство по эксплуатации с методикой поверки	Базовый комплект
3	Паспорт	Базовый комплект
4	Интерфейсный блок «ЭМИС-СКВ»	Дополнительная комплектация

ВНИМАНИЕ!

При получении преобразователя, необходимо:

- проверить состояние упаковки на предмет отсутствия повреждений;
- проверить комплектность поставки;
- сравнить соответствие преобразователя спецификации, указанной в заказе

В случае повреждения упаковки, несоответствия комплектности или спецификации преобразователя, следует составить акт.

1.6 КАРТА ЗАКАЗА

Варианты исполнений преобразователя расхода вихревого ЭМИС-ВИХРЬ 200-СКВ представлены в **таблице 1.9**.

Пример заполнения карты заказа представлен ниже:

0	1	2	3	4	5	6
ЭМИС-ВИХРЬ 200-СКВ-	-	- 020	-	- 50	- 100	- ГП

Таблица 1.9 - Варианты исполнений преобразователя

1	Взрывозащита
-	стандартная, в соответствии с п.1.4
X	под заказ
2	Типоразмер
015	Ду = 15 мм
020	Ду = 20 мм
025	Ду = 25 мм
032	Ду = 32 мм
040	Ду = 40 мм
050	Ду = 50 мм
065	Ду = 65 мм
080	Ду = 80 мм
100	Ду = 100 мм
X	под заказ
3	Класс точности
-	стандартный, в соответствии с п.1.3.3
X	под заказ
4	Рабочее давление
30	рабочее давление 30 МПа
50	рабочее давление 50 МПа
X	под заказ
5	Температура измеряемой среды
80	от -20 С до +80 С
100	от -20 С до +100 С
X	под заказ
6	Государственная поверка
-	отсутствует
ГП	государственная поверка

2 ИСПОЛЬЗОВАНИЕ ПО НАЗНАЧЕНИЮ

2.1 ОБЩИЕ РЕКОМЕНДАЦИИ ПО ВЫБОРУ И ИСПОЛЬЗОВАНИЮ

2.1.1 Выбор исполнения преобразователя

Одним из важнейших условий надежной работы преобразователя и получения достоверных результатов измерений является соответствие модификации преобразователя параметрам технологического процесса.

Перечень сведений о процессе, необходимых для выбора оптимальной модификации преобразователя представлен в **таблице 2.1**.

Таблица 2.1 - Сведения, необходимые для выбора модификации преобразователя

№ пп	Сведения о процессе
1	Полное название измеряемой среды
2	Состав и процентное содержание жидкостей
3	Состав и процентное содержание твердых включений
4	Состав и процентное содержание газовых включений
5	Плотность измеряемой среды
6	Вязкость измеряемой среды
7	Диапазон расхода измеряемой среды
8	Необходимая точность измерений расхода
9	Температура измеряемой среды в месте измерения расхода
10	Давление в трубе НКТ
11	Давление в обсадной колонне
12	Допустимые потери давления
13	Диаметр труб НКТ
15	Глубина погружения
16	Требования по взрывозащите (требуемая маркировка взрывозащиты)

ВНИМАНИЕ!

Во избежание ошибочного самостоятельного выбора модификации преобразователя отправьте заполненный опросный лист ЭМИС на преобразователя ближайшему представителю компании.

2.1.2 Выбор типоразмера преобразователя

Выбор типоразмера преобразователя осуществляется в соответствии с реальными значениями расхода в трубопроводе, которые, могут отличаться от расчетных (проектных) значений.

С увеличением скорости истечения среды возрастают потери давления на преобразователе в квадратичной зависимости, что может привести в определенных параметрах среды к явлению кавитации. Поэтому следует выбирать преобразователь так, чтобы измеряемый расход находился во второй трети диапазона расхода, где обеспечивается и необходимая метрология и исключаются большие потери и кавитация.

2.1.3 Текущий напор и потери давления

На проточной части преобразователя возникают потери давления ΔP , которые можно вычислить по формуле

$$\Delta p = A \cdot \rho \cdot (Q)^2 / D^4, \text{ кПа} \quad (1.2)$$

где ρ - плотность измеряемой среды при рабочих условиях, кг/м^3 ;

Q – объемный расход среды при рабочих условиях, $\text{м}^3/\text{ч}$;

D – внутренний диаметр проточной части преобразователя, мм;

A – коэффициент, $(\text{кПа} \cdot \text{ч}^2 \cdot \text{мм}^4) / (\text{кг} \cdot \text{м}^3)$.

$A=160$ для преобразователей Ду (15 - 65) мм, $A=90$ для преобразователей Ду ≥ 80 мм.

Величину потери давления можно оценить по графику, представленному на рисунке 2.1. Необходимо на графике провести прямую линию от точки, соответствующей измеряемому расходу вашего преобразователя на оси X, до кривой линии потерь давления, соответствующему Ду. Затем от точки пересечения вертикальной прямой и кривой потерь давления, следует провести горизонтальную линию до оси Y. Точка пересечения с осью Y и будет соответствовать гидравлическим потерям давления на Вашем преобразователе при рабочем расходе измеряемой среды.

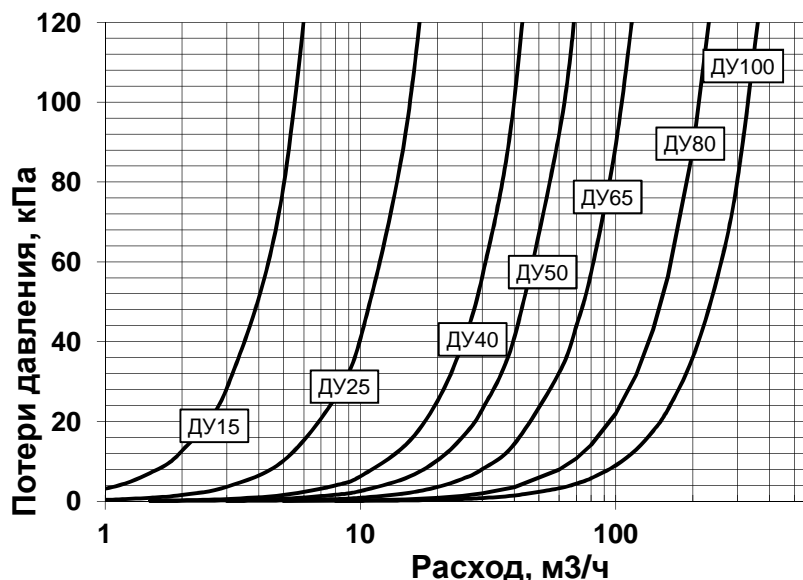


Рисунок 2.1 – Графики потерь давления

2.1.4 Возникновение кавитации

В процессе измерения расходов жидкостей необходимо учитывать, что при определенных режимах истечения возможно возникновение кавитации (вскипание жидкости).

Кавитационные пузырьки образуются, когда давление в потоке жидкости за преобразователем становится ниже некоторого критического значения (приблизительно равно давлению насыщенных паров этой жидкости при данной температуре).

Кавитация приводит к невозможности измерения. Чтобы не допустить этого, необходимо обеспечивать избыточное давление (P) на расстоянии 5-и диаметров трубы за преобразователем выше значения вычисляемого по формуле:

$$P = 2,9 \Delta P + 1,3 p_v, \quad (1.3)$$

где ΔP - потери давления на преобразователе, кПа;

p_v - давление паров жидкости при рабочих условиях (справочная информация), кПа.

2.1.5 Отсечение помех при вибрации в трубопроводе

Возникновение сигнала на выходном канале преобразователя при вибрации трубопровода и при отсутствии измеряемой среды – так называемый «самоход» - означает, что параметры вибрации трубопровода превышают допустимые значения, что приводит к возникновению паразитного сигнала сенсора преобразователя.

Снижению паразитного сигнала и устранению «самохода» может способствовать заполнение проточной части преобразователя измеряемой средой.

Если заполнение трубопровода не устраняют «самоход», то следует изменить значение заводской настройки вибросенситивности преобразователя с помощью программного обеспечения «ЭМИС-СКВ-Регистр».

Для этого необходимо установить значение порога отклонения выходного сигнала по амплитуде:

$$VS = 1,2 Rms, \% \quad (1.4)$$

где Rms – среднеквадратичное значение сигнала после фильтрации при отсутствии расхода в трубопроводе (амплитуда «самохода»), у.е., отображаемое в программе «ЭМИС-СКВ-Спектр».

В некоторых случаях данная мера может привести к изменению минимального измеряемого расхода. Поэтому для принятия решения об использовании преобразователя, необходимо сопоставить минимально возможный по технологии расход с минимальным измеряемым преобразователем расходом.

В некоторых случаях данная мера может привести к изменению минимального измеряемого расхода. Поэтому для принятия решения об использовании преобразователя, необходимо сопоставить минимально возможный по технологии расход с минимальным измеряемым преобразователем расходом.

2.2 УКАЗАНИЯ МЕР БЕЗОПАСНОСТИ

2.2.1 Общие указания

К монтажу, эксплуатации, техническому обслуживанию преобразователей должны допускаться лица, изучившие настоящее РЭ и прошедшие инструктаж по технике безопасности при работе с электротехническими устройствами.

Все операции по эксплуатации и поверке преобразователей необходимо выполнять с соблюдением требований по защите от статического электричества.

Монтаж и демонтаж преобразователя на трубы (НКТ) должны производиться отключенном напряжении питания. Электрический монтаж также следует производить только при отключенном напряжении питания.

При проведении монтажных, пуско-наладочных работ и ремонта запрещается:

- производить замену электрорадиоэлементов при подключенном напряжении питания преобразователя;
- подключать преобразователь к источнику питания с выходным напряжением, отличающимся от указанного в настоящем РЭ;
- использовать электроприборы, электроинструменты без их подключения к шине защитного заземления, а также в случае их неисправности.

При проведении монтажных работ опасным фактором является напряжение питания переменного тока с действующим значением 220В и выше, частотой 50 Гц (при расположении внешнего источника питания преобразователя в непосредственной близости от места установки).

Эксплуатация преобразователя взрывозащищенного исполнения должна производиться согласно требованиям главы 7.3 ПУЭ и других нормативных документов, регламентирующих применение электрооборудования во взрывоопасных условиях.

ВНИМАНИЕ!

Запрещается установка и эксплуатация преобразователей в условиях превышения предельно допустимых параметров давления и температуры измеряемой и окружающей среды.

Запрещается эксплуатация преобразователей при снятых крышках.

2.3 МОНТАЖ ПРЕОБРАЗОВАТЕЛЯ НА ТРУБОПРОВОДЕ

2.3.1 Выбор места установки

На **рисунке 2.2** представлены примеры монтажа преобразователя. Преобразователь может монтироваться на горизонтальном (А), вертикальном (Б) или наклонном (В) участке трубы НКТ.

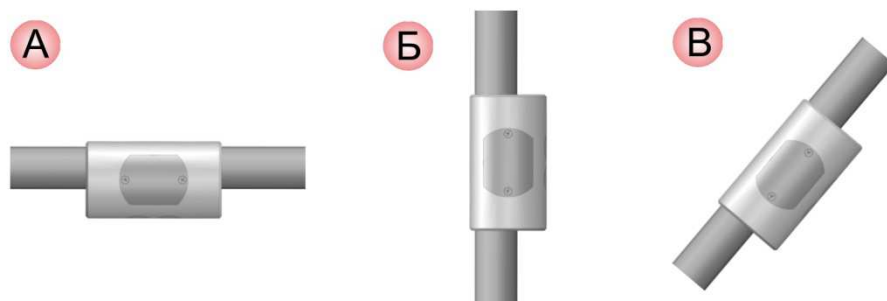


Рисунок 2.2- Примеры монтажа преобразователя

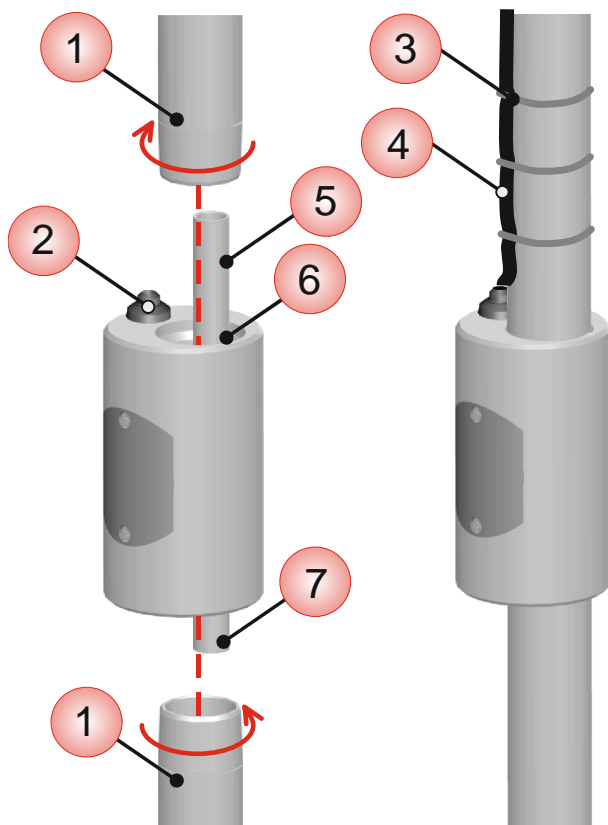
Преобразователь не требует обеспечения прямых участков до и после места установки, а также установки дополнительных устройств, выравнивающих профиль потока.

При установке преобразователя необходимо руководствоваться следующими обязательными правилами:

№ на рис.	Рекомендации
1	Проточная часть преобразователя должна быть полностью заполнена средой в процессе измерения
2	Конструкция узла подсоединения преобразователя к трубопроводу не должна допускать скапливания воздуха в какой-либо части трубопровода
3	Трубопровод в месте установки преобразователя не должен испытывать вибрации с амплитудой смещений свыше 0,5мм в диапазоне частот от 10 до 100 Гц. При этом амплитуда виброускорения не должна превышать 5g
4	Запрещается устанавливать преобразователь на трубопроводах с давлением выше допустимого паспортного значения

2.3.2 Подготовка полости трубопровода и монтаж преобразователя

При монтаже преобразователя на трубе НКТ необходимо учесть следующее:



- преобразователь установить таким образом, чтобы направление потока было от входного прямого участка (5) к выходному прямому участку (7).
- преобразователь имеет муфтовое присоединение к трубам с внешней резьбой НКТ. Перед монтажом провести визуальный контроль труб НКТ (1) и муфтовых отверстий преобразователя (6) на возможные металлические стружки или другие остатки в присоединениях. Их обязательно удалить для того, чтобы исключить возможные функциональные нарушения
- монтировать без напряжения (не допускать изгибающих напряжений или скручивания)
- трубы НКТ (1) закрутить в муфтовые отверстия преобразователя (6) и произвести окончательную затяжку с усилием от 80 до 100 кгс*м.
- каротажный кабель (4) завести в кабельный ввод (2) и стянуть с трубой НКТ (1) хомутом (3). Обеспечить герметичность кабельного ввода (2).

2.4 ЭЛЕКТРИЧЕСКОЕ ПОДКЛЮЧЕНИЕ

2.4.1 Рекомендации по подключению

При электромонтаже необходимо выполнять следующие рекомендации:

- для прокладки линии связи при монтаже применяются каротажные многожильные кабели;
- сопротивление изоляции жил каротажного кабеля должно быть не менее 10 МОм;
- электромонтаж кабелей, соединяющих преобразователь с вторичными приборами производить согласно схемам, приведенным в **приложении Б**. При этом напряжение питания и сопротивление нагрузочного резистора для частотного выхода должны соответствовать п.1.3.5.4 настоящего руководства.

ВНИМАНИЕ!

При использовании преобразователя во взрывоопасной зоне строго соблюдайте требования по взрывозащите, приведенные в подразделе 2.4.2 «Обеспечение взрывозащищенности преобразователей при монтаже»

2.4.2 Обеспечение взрывозащищенности и преобразователей при монтаже

Монтаж преобразователей во взрывоопасных условиях должен производиться в соответствии с требованиями:

- настоящего РЭ;
- правил ПЭЭП (гл.3.4);
- правил ПУЭ (гл. 7.3);
- ГОСТ Р 51330.0;
- ГОСТ Р 51330.1;
- ГОСТ Р 51330.10;
- инструкции ВСН332-74/ММСС («Инструкция по монтажу электрооборудования, силовых и осветительных сетей взрывоопасных зон»);
- других нормативных документов, действующих на предприятии.

Перед монтажом преобразователь должен быть осмотрен. Особое внимание следует обратить на отсутствие повреждений преобразователя, наличие средств уплотнения для кабелей и крышек, состояние подключаемого кабеля.

Линия связи может быть выполнена любым типом кабеля с медными проводниками с сечением не менее 0,35 мм².

По окончании электрического монтажа должно быть проверено электрическое сопротивление линии заземления, которое должно составлять не более 4 Ом.

При монтаже преобразователей необходимо проверить состояние взрывозащищенных поверхностей деталей, подвергаемых разборке. Царапины, вмятины, сколы на поверхностях, обозначенных меткой «Взрыв» на чертеже средств обеспечения взрывозащиты, приведенном в **приложении Г**, не допускаются.

Электромонтаж преобразователей необходимо производить в соответствии со схемами подключений, приведенными в **приложении Б**.

После завершения электрического монтажа необходимо закрыть крышки электронного блока согласно чертежу **приложения Г**.

2.4.3 Обеспечение пылевлагозащиты

Преобразователь соответствует всем требованиям пылевлагозащиты электрооборудования по категории, указанной в разделе «Основные технические характеристики».

В целях обеспечения требуемой степени защиты, после проведения работ по монтажу или обслуживанию преобразователя, должны соблюдаться следующие требования:

- Уплотнения электронного блока не должны иметь загрязнений и повреждений. При необходимости следует очистить или заменить уплотнения. Рекомендуется использовать оригинальные уплотнения от производителя.
- Электрические кабели должны иметь типоразмер, соответствующий кабельному вводу прибора и не должны иметь повреждений.
- Крышка электронного блока и другие резьбовые соединения должны быть плотно затянуты.
- Кабельные вводы должны быть плотно затянуты.

2.4.4 Заземление

Заземление преобразователей производится с помощью каротажного кабеля, оболочка которого соединена с корпусом преобразователя.

2.5 ЭКСПЛУАТАЦИЯ И ОБСЛУЖИВАНИЕ

2.5.1 Подготовка к работе

Перед погружением преобразователя в скважину и пуском его в эксплуатацию необходимо:

- проверить правильность монтажа преобразователя на трубе НКТ;
- проверить параметры электрического питания преобразователя;

При вводе преобразователя в эксплуатацию в паспорте необходимо сделать отметку с указанием даты ввода и заверить её подписью лица, ответственного за эксплуатацию приборов.

2.5.2 Техническое обслуживание

Преобразователь в процессе эксплуатации не требует специального технического обслуживания.

Особое внимание необходимо уделять контролю технологических параметров измеряемой и окружающей среды, в частности, давлению и температуре в трубе НКТ и обсадной колонне, не допускать режимов эксплуатации, способствующих возникновению явления кавитации, т.е. образованию в жидкости полостей, заполненных газом, паром или их смесью.

ВНИМАНИЕ!

Несоблюдение условий эксплуатации может привести к выходу из строя преобразователя или появлению погрешности измерений превышающей нормируемые параметры.

2.5.3 Диагностика и устранение неисправностей

Типовые неисправности, их причины и способы устранения приведены в **таблице 2.2.**

Таблица 2.2- Способы устранения типовых неисправностей

Неисправность	Вероятная причина	Способ устранения
1 При включенном питании и наличии потока подключенный регистрирующий прибор или программа «ЭМИС-СКВ-Спектр» показывают расход равный «0». На частотном и цифровом выходах отсутствуют сигналы.	Неправильное подключение проводов питания и сигнальных проводов к преобразователю.	Произвести проверку подключения кабеля или проводов питания согласно схемам подключения.
	Обрыв проводов подключения питания или сигнальных проводов.	Проверить и в случае обрыва заменить кабель или провода питания и сигнальные провода.
	Напряжение питания не соответствует необходимому значению.	Проверить источник питания и установить напряжение питания в соответствии с требованиями РЭ.
	Величина отсечки по силе сигнала преобразователя настроена неправильно	Открыть полностью запорно–регулирующую арматуру
2 Показания мгновенного расхода на регистрирующем приборе нестабильны.	При подсоединении по цифровому выходу неправильно выбран порт компьютера.	Настроить виброчувствительность с помощью программы «ЭМИС-СКВ-Регистр» путем уменьшения % величины отсечки по силе сигнала
	Наличие газовых пузырей в жидкости.	Удалить газовые включения.
	Вышел из строя пьезоэлемент	Заменить чувствительный элемент
3 Нет потока измеряемой среды в трубопроводе, а на выходных линиях фиксируются сигналы наличия расхода среды	Несоответствие реального расхода диапазону расхода установленной модели преобразователя	Заменить преобразователь на другой, у которого диапазон измеряемого расхода соответствует реальному расходу
	Высокий уровень вибрации трубопровода, который превышает заявленные параметры виброустойчивости.	Необходимо выполнить следующие мероприятия для устранения неисправности: -заполнить трубопровод измеряемой средой; -повысить виброчувствительность с помощью программы «ЭМИС-СКВ-Регистр» путем увеличения в соответствующем окне программы значения отсечки по силе сигнала в %;

Примечание- Пример заполнения рекламационного акта указан в паспорте, поставляемым с преобразователем

3 МЕТОДИКА ПОВЕРКИ

Настоящий раздел разработан в соответствии с требованиями ПР 50.2.009, 8.361-79 и ГОСТ 8.324-2002 и устанавливает методику первичной и периодических поверок преобразователя.

Первичной поверке подвергаются преобразователи при выпуске из производства, прошедшие приемо-сдаточные испытания и принятые службой, отвечающей за качество, на соответствие требованиям ТУ 4213-017-14145564-2009.

Поверка преобразователей в объеме первичной поверки проводится также в следующих случаях:

- при хранении преобразователя перед вводом в эксплуатацию более 36 месяцев;
- после ремонта преобразователя с демонтажем с труб НКТ;

Периодической поверке подлежат приборы, находящиеся в эксплуатации, и после ремонта.

Межповерочный интервал преобразователей – 4 (четыре) года.

Примечание - внеочередная поверка проводится в процессе эксплуатации, если необходимо удостовериться в исправности преобразователя, при повреждении пломб или утрате документов, подтверждающих прохождение очередной поверки

3.1 ОПЕРАЦИИ ПОВЕРКИ

Поверка преобразователя проводится на жидкостной поверочной расходомерной установке (далее установка УЖ).

По положительным результатам поверки делается заключение о соответствии погрешности и диапазонов измерения преобразователя требованиям документации на данный типоразмер преобразователя.

При проведении поверки должны быть выполнены операции, указанные в **таблице 3.1**

Таблица 3.1- Операции поверки

Наименование операции	Номер пункта методики	Проведение операции	
		первичная поверка	периодическая поверка
1. Внешний осмотр	3.6	+	+
2. Опробование	3.7	+	+
3. Определение погрешности по импульсному выходному сигналу.	3.8.1	+	+
4. Определение погрешности по цифровому интерфейсу.	3.8.2	+	+

Примечания:

1. Допускается не проводить определение погрешности по цифровому интерфейсу, если осуществляется определение погрешности преобразователя по частотному выходному сигналу.

2. Допускается не проводить определение погрешности по частотному выходному сигналу, если осуществляется определение погрешности преобразователя по цифровому интерфейсу.

3.2 СРЕДСТВА ПОВЕРКИ

При проведении поверки использовать средства измерений и вспомогательное оборудование, указанные в **приложении Е**. Все средства измерений должны быть поверены и иметь действующие свидетельства о поверке. Допускается использовать средства измерений и вспомогательное оборудование, не указанные в **приложении Е**, при условии, что их технические и метрологические характеристики не хуже указанных

3.3 ТРЕБОВАНИЯ К КВАЛИФИКАЦИИ ПЕРСОНАЛА

К поверке допускаются лица, имеющие квалификацию поверителя и освоившие работу с преобразователем и средствами поверки, изучившие настоящую методику, руководство по эксплуатации преобразователей (далее - РЭ), аттестованные в соответствии с ПР 50.2.012-94 "ГСИ. Порядок аттестации поверителей средств измерений".

3.4 ТРЕБОВАНИЯ БЕЗОПАСНОСТИ

При проведении поверки преобразователей должны выполняться требования по безопасности, указанные в РЭ, в соответствующей документации на средства поверки и вспомогательное оборудование.

Персонал, проводящий поверку, должен проходить инструктаж по технике безопасности на рабочем месте

3.5 УСЛОВИЯ ПОВЕРКИ

При поверке должны соблюдаться условия, представленные в **таблице 3.2**.

Таблица 3.2- Условия поверки

Условия поверки	
Температура окружающей среды, °С	20±5
Относительная влажность окружающего воздуха, %	от 30 до 80
Атмосферное давление, кПа	от 84 до 106,7
Напряжение питания, В	24,0±2%
Скорость изменения температуры окружающего воздуха и поверочной среды за время поверки не должно превышать, °С/ч	не более ±1;
Отклонение частоты питания переменного тока от номинальной, Гц	±1

Нестабильность расхода поверочной среды не должна превышать ±2 % за время поверки.

Монтаж преобразователя на поверочной установке должен быть выполнен с соблюдением требований подраздела 2.3.

Подготовка к работе должна проводиться в соответствии с руководством по эксплуатации на преобразователь и в соответствии с документацией на поверочную расходомерную установку.

3.6 ВНЕШНИЙ ОСМОТР

При внешнем осмотре преобразователя проверяют наличие паспорта, руководства по эксплуатации и свидетельства о предыдущей поверке.

3.7 ОПРОБОВАНИЕ

Опробование преобразователя может быть выполнено одним из трех способов:

- на установке УЖ;
- на специальном технологическом стенде;
- на трубопроводе при наличии потока измеряемой среды.

Опробование преобразователя выполняется в следующем порядке:

- установить преобразователь на трубопровод или на измерительный трубопровод установки УЖ или на технологический стенд;

- собрать электрическую схему согласно **приложению Б** или в соответствии с **рисунком 3.1**;

- подать напряжение питания на преобразователь;

- установить мгновенный расход в трубопроводе или имитируемый на стенде расход в диапазоне $Q_{min}...Q_{max}$ согласно паспорту преобразователя;

- через одну минуту после установки расхода провести визуальное наблюдение за показаниями мгновенного расхода по цифровому сигналу, а также за показаниями приборов, регистрирующих показания преобразователя по частотному выходу.

Преобразователь считается работоспособным, если показания мгновенного расхода в течение 1 минуты стабильны и сопоставимы с величиной заданного расхода, на частотном выходе преобразователя формируются выходные импульсы.

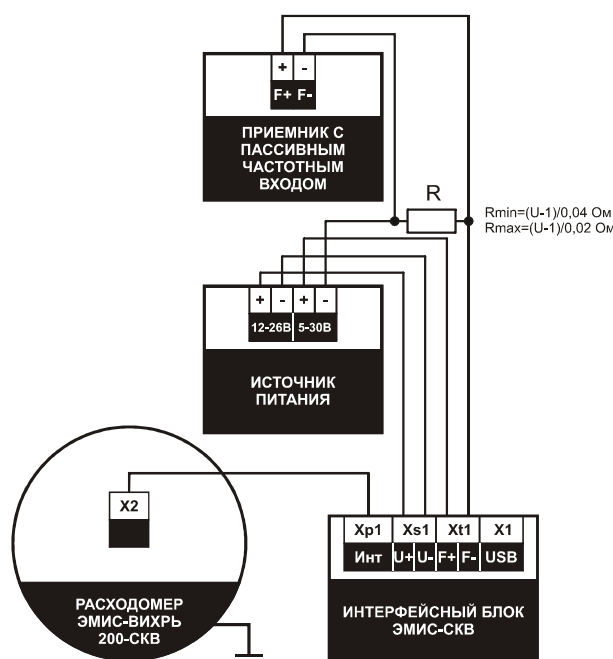


Рисунок 3.1 - Схема подключения преобразования при опробовании

3.8 ОПРЕДЕЛЕНИЕ МЕТРОЛОГИЧЕСКИХ ХАРАКТЕРИСТИК

3.8.1 Определение погрешности по импульсному выходному сигналу

При определении погрешности по импульсному сигналу значение погрешности измерения $\delta_{ж}$ определять по формуле

$$\delta_{ж} = 100\% \cdot (V_{и} - V_{д}) / V_{д}, \% \quad (1,5)$$

где $V_{д}$ – действительное значение объема, измеренное эталонным средством измерения объема, м³;

$V_{и}$ – измеренное преобразователем значение объема, м³;

$$V_{и} = N \cdot m, \text{ м}^3$$

где N – количество импульсов, посчитанное поверочной установкой или частотомером;

m – цена импульса преобразователя, м³.

3.8.2 Определение погрешности по цифровому интерфейсу Modbus

При определении погрешности по цифровому интерфейсу. Погрешность измерения $\delta_{жRS}$ определять по формуле

$$\delta_{жRS} = 100\% \cdot (Q_{и} - Q_{д}) / Q_{д}, \% \quad (1,6)$$

где $Q_{д}$ – действительное значение расхода, измеренное эталонным средством измерения, м³/ч; в зависимости от конструкции установки УЖ в качестве $Q_{д}$ следует принять одно из следующих значений:

- среднее значение расхода по показаниям эталонного преобразователя, регистрируемым во время измерения с периодом не более 10 с. с точностью до четвертого знака;
- отношение объема $V_{д}$, измеренного эталонным средством измерения объема, ко времени измерения t ;
- значение расхода заданное набором эталонных сопел установки УЖ;

$Q_{и}$ – значение расхода, измеренное преобразователем, м³/ч; в качестве $Q_{и}$ следует принять среднее значение, рассчитанное программой «ЭМИС-СКВ-Спектр» не менее, чем по 10 значениям расхода, переданным преобразователем по цифровому сигналу;

3.9 ОФОРМЛЕНИЕ РЕЗУЛЬТАТОВ ПОВЕРКИ

Результаты поверки оформляются протоколом по форме ГОСТ 8.324-2002.

При положительных результатах поверки преобразователь признают годным к применению и наносят поверительное клеймо в паспорт в соответствии с правилами по метрологии, принятыми Госстандартом России.

При отрицательных результатах поверки преобразователь считают непригодным к эксплуатации, поверительное клеймо гасят и оформляют извещение о непригодности преобразователя с указанием причин в соответствии с правилами по метрологии, принятыми Госстандартом России.

4 ТРАНСПОРТИРОВАНИЕ И ХРАНЕНИЕ

4.1 ТРАНСПОРТИРОВАНИЕ

При транспортировании преобразователя рекомендуется соблюдать следующие требования:

преобразователь должен транспортироваться в транспортной таре, которая не должна допускать возможность механического повреждения прибора; рекомендуется транспортную тару выкладывать изнутри водонепроницаемой бумагой;

- транспортирование должно осуществляться при температуре окружающей среды в пределах от -40 до +70°C при относительной влажности воздуха до 100% при 35°C;
- должна быть обеспечена защита преобразователей от атмосферных осадков;
- допускается транспортирование всеми видами закрытого транспорта, в том числе воздушным транспортом в отапливаемых герметизированных отсеках, в соответствии с правилами перевозки, действующими для данного вида транспорта;
- должны соблюдаться требования на манипуляционных знаках упаковки;
- допускается транспортирование преобразователя в контейнерах;
- способ укладки ящиков на транспортирующее средство должен исключать их перемещение;
- во время погрузочно-разгрузочных работ ящики не должны подвергаться резким ударам;
- срок пребывания преобразователя в соответствующих условиях транспортирования – не более 1 месяца;
- после транспортировки преобразователя при температуре менее 0°C, тара с преобразователем распаковывается не менее, чем через 3 часов после нахождения преобразователя в теплом помещении.

4.2 ХРАНЕНИЕ

Преобразователи после распаковывания должны храниться на стеллажах в закрытом помещении. Условия хранения в распакованном виде - 1 (Л) по ГОСТ 15150. Помещать преобразователи один на другой не разрешается.

Длительное хранение преобразователей рекомендуется производить в упаковке предприятия - изготовителя.

4.3 УТИЛИЗАЦИЯ

Преобразователи не содержат вредных веществ и компонентов, представляющих опасность для здоровья людей и окружающей среды в процессе и после окончания срока службы и при утилизации.

Утилизация преобразователя осуществляется отдельно по группам материалов: пластмассовые элементы, металлические элементы корпуса и крепежные элементы.

4.4 СВЕДЕНИЯ О СОДЕРЖАНИИ ДРАГОЦЕННЫХ МЕТАЛЛОВ

Преобразователи не содержат драгоценных металлов.

ПРИЛОЖЕНИЕ А

(обязательное)

ГАБАРИТНО-ПРИСОЕДИНИТЕЛЬНЫЕ РАЗМЕРЫ И МАССА ПРЕОБРАЗОВАТЕЛЯ

Габаритные и присоединительные размеры зависят от типоразмера.

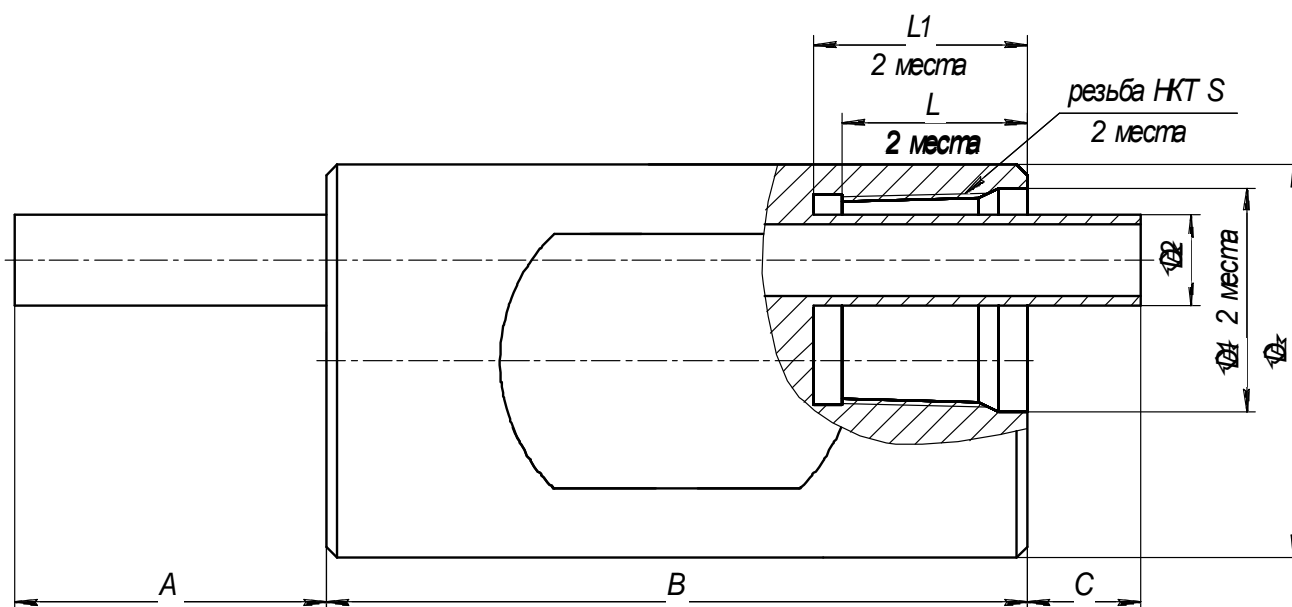


Рисунок А.1 – Габаритные и присоединительные размеры преобразователя

Таблица А.1- Габаритные и присоединительные размеры преобразователя

Ду	А, мм	В, мм	С, мм	Φ D, мм	Φ D1*, мм	Φ D2*, мм	L*, мм	L1*, мм	S, дюйм	Масса, кг
015	80	194	26	109	61,9	20	51	59	2	10
020	86	194	32	109	61,9	25	51	59	2	11
025	92	194	38	109	61,9	30	51	59	2	12
032	100	194	47	115	61,9	37	51	59	2	14
040	110	200	57	120	61,9	45	51	59	2	16
050	124	200	70	130	61,9	55	51	59	2	20
065	142	200	88	136	74,6	70	64	74	2,5	26
080	161	200	106	150	90,5	85	73	84	3	34
100	185	200	131	175	103,2	110	75	87	3,5	45

* тип соединения с трубопроводом подбирается в зависимости от подводящих участков труб НКТ к преобразователю и может быть выполнен по спец. заказу

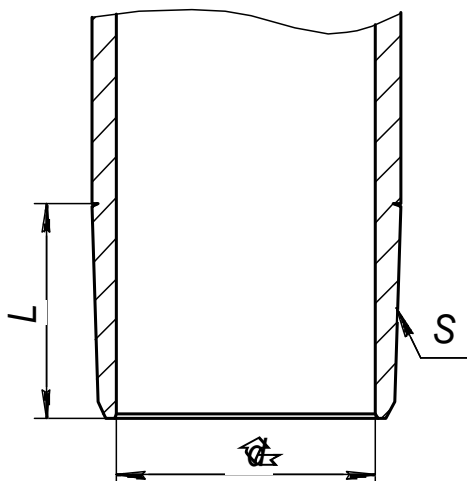


Рисунок А.2 – Стандартные размеры подводящих участков труб НКТ

Таблица А.2- Стандартные размеры подводящих участков труб НКТ

Исполнение	Ф d, мм	L, мм	S, дюйм
015	50,3	42	2
020	50,3	42	2
025	50,3	42	2
032	50,3	42	2
040	50,3	42	2
050	50,3	42	2
065	62 / 59	53	2,5
080	75,9	60	3
100	83,6	62	3,5

Размеры подводящих участков труб НКТ выполнены согласно ГОСТ 633-80

ПРИЛОЖЕНИЕ Б

(обязательное)

СХЕМЫ ПОДКЛЮЧЕНИЯ ПРЕОБРАЗОВАТЕЛЯ

Для доступа к цифровому интерфейсу Modbus и импульсному выходному сигналу необходимо снять крышку отсека электроники (1) (*Рисунок Б.1 А, Б*). Для подключения преобразователя по цифровому интерфейсу Манчестер-2 необходимо присоединить каротажный кабель к кабельному вводу (2).

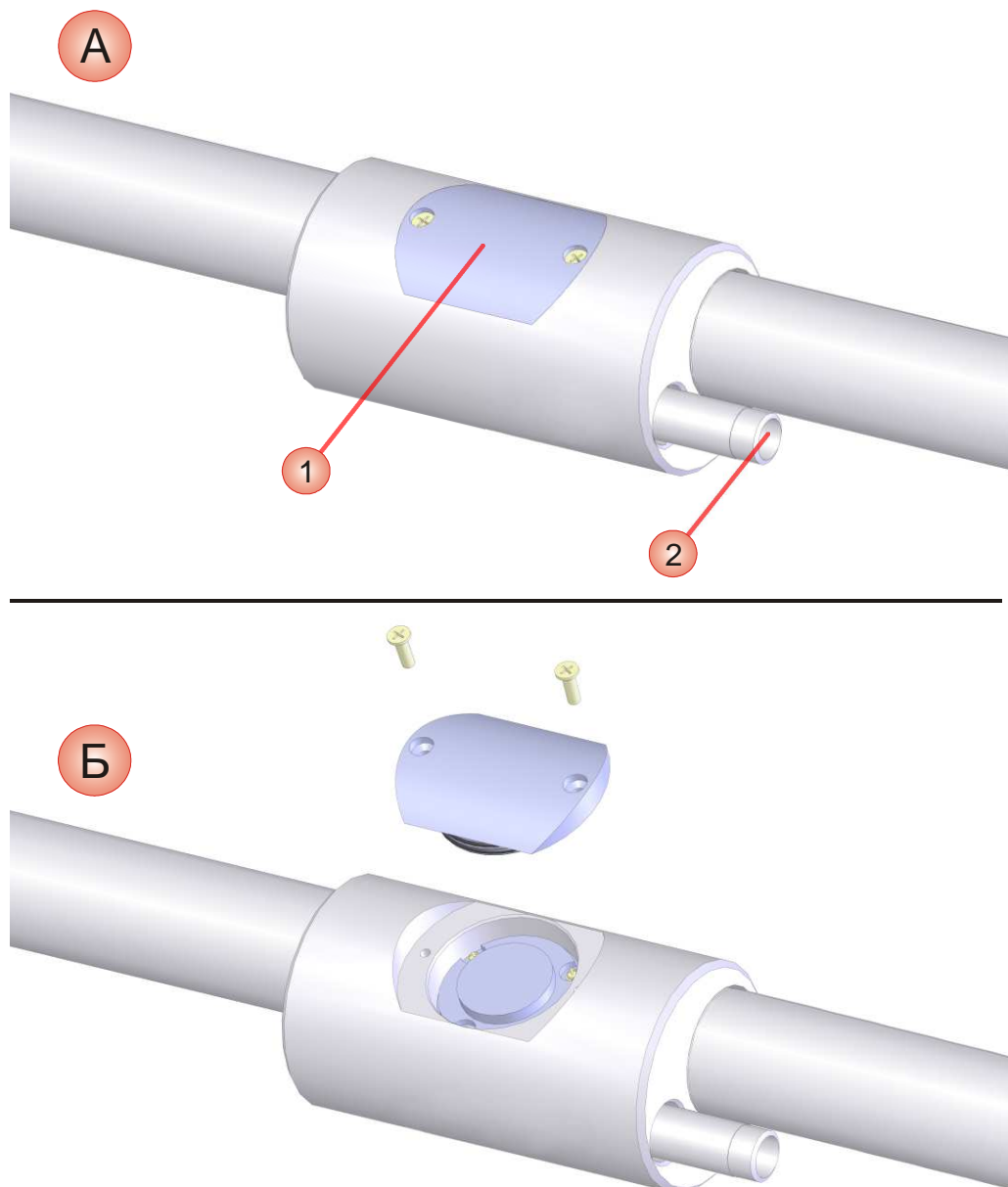


Рисунок Б.1 – Подключение выходных сигналов преобразователя

На **рисунке Б.2** представлен внешний вид электронной платы преобразователя. На плате преобразователя расположен разъем X2 для связи с **интерфейсным блоком ЭМИС-СКВ**, который служит для подключения преобразователя по импульсному выходному сигналу и цифровому интерфейсу Modbus.

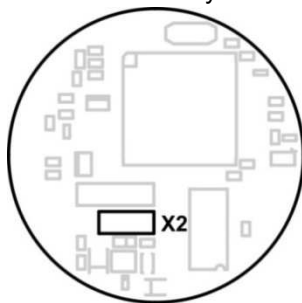


Рисунок Б.2 – Внешний вид электронной платы преобразователя

Интерфейсный блок содержит следующие основные узлы (см. **рисунок Б.3**): разъем вспомогательного питания **Xs1**, разъем **Xp1** с присоединенным кабелем для подключения к электронной плате преобразователя, разъем **X1** для подключения к USB-порту персонального компьютера, 2-контактная колодка зажимов **Xt1** для подключения преобразователя по импульсному выходу.

Для основного питания преобразователя предусмотрен разъем **Xs1** под цилиндрическую вилку с диаметром центрального проводника 2,1 мм, подключаемого к положительному полюсу источника 24В постоянного тока. Максимальный ток потребления составляет около 50 мА. При отсутствии источника питания 24В предусматривается резервное питание напряжением 15В от USB-порта компьютера через разъем **X1** при установленной перемычке **Jp**.

Во избежание выхода преобразователя из строя не допускается одновременная установка перемычки **Jp** и подача внешнего питания через разъем **Xs1**. Запрещается отсоединять от преобразователя разъем кабеля **Xp1** при включенном питании.

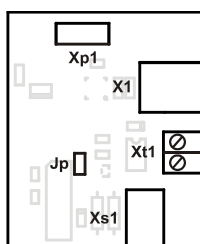


Рисунок Б.3 – Внешний вид интерфейсного блока ЭМИС-СКВ

Таблица Б.1 – Назначение зажимов интерфейсного блока ЭМИС-СКВ

Условное обозначение	Обозначение на плате	Назначение зажима
U+	Xt1	провод питания 24 В
U-		
F+	X1	провод частотного сигнала
F-		провод частотного сигнала
USB	Xt1	провод цифрового сигнала USB типа В
Инт	Xp1	провод связи с интерфейсным блоком

При подключении необходимо соблюдать следующую последовательность: сначала подключается разъем на конце плоского кабеля к электронной плате преобразователя, после чего в основное или резервное питание. Отключение производится в обратной последовательности.

При первичном подключении интерфейсного блока может понадобиться установка драйвера CP210. После успешной установки драйвера моста USB/COM-порт с процессорной платой преобразователя обмен данными через USB происходит так, как если бы плата была подключена непосредственно к последовательному COM-порту компьютера. Протокол передачи данных Modbus.

На рисунках Б.4 – Б.6 представлены схемы подключения преобразователя по импульсному выходу и цифровому интерфейсу.

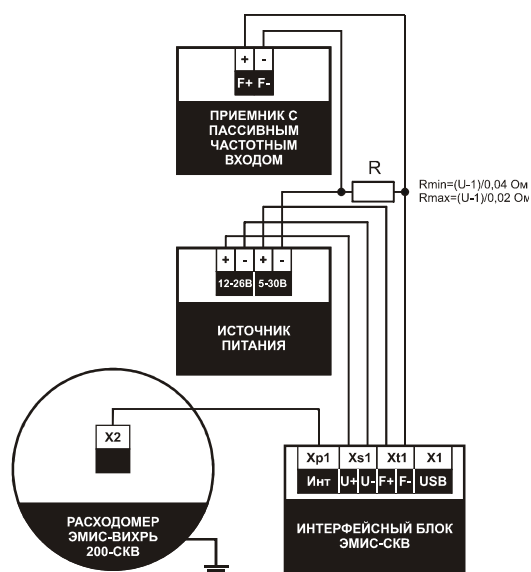


Рисунок Б.4 - Схема подключения преобразователя ЭВ-200-СКВ к прибору с пассивным частотным входом

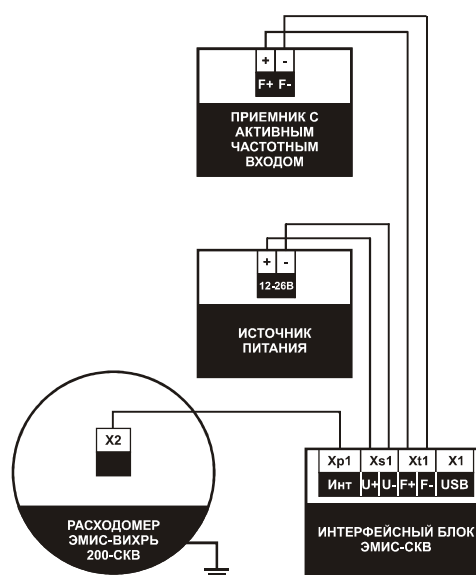


Рисунок Б.5 - Схема подключения преобразователя ЭВ-200-СКВ к прибору с активным частотный входом

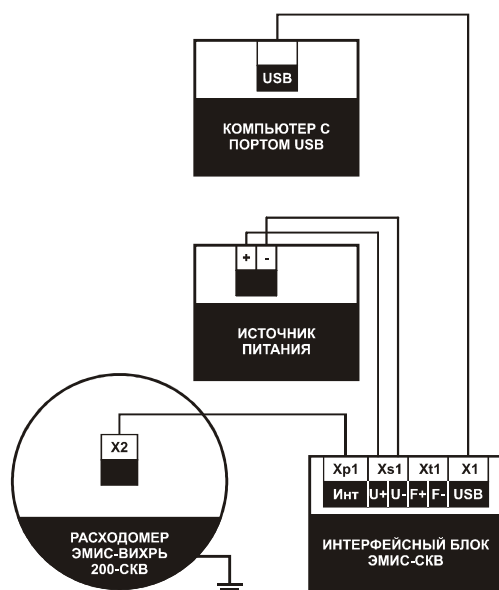


Рисунок Б.6 - Схема подключения преобразователя ЭВ-200-СКВ по цифровому интерфейсу Modbus

ПРИЛОЖЕНИЕ В

(справочное)

ИНСТРУКЦИЯ ПО ПРИМЕНЕНИЮ ПРОГРАММНОГО ОБЕСПЕЧЕНИЯ

Программа «**ЭМИС-СКВ-Регистр**» предназначена для чтения и модификации одиночных регистров преобразователей ЭВ-200-СКВ. Для соединения преобразователя к компьютеру необходимо использовать схему подключения, приведенную в **Приложении Б, Рисунок Б.6**. Главное окно программы представлено на **Рисунке В.1**.

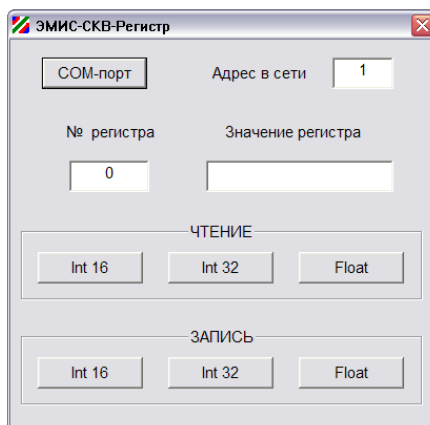


Рисунок В.1 – Окно программы ЭМИС-СКВ-Регистр

Перед соединением с преобразователем необходимо нажать на кнопку «**COM-порт**», для выбора порта, к которому преобразователь подключен. Порт преобразователя можно узнать во вкладке «Свойства системы» -> «Оборудование» -> «Диспетчер устройств» -> «Порты COM и LPT», предварительно подключив преобразователь к компьютеру. Следует выяснить, какой номер имеет порт с названием «CP210x USB to UART Bridge Controller» и выбрать его из списка в окне выбора COM порта (**Рисунок В.2**.) Остальные параметры связи имеют по умолчанию следующие значения: скорость 57600, формат 8 бит, чётность НЕТ, стоп-бит 1. Менять данные настройки не рекомендуется. Если настройки выполнены, верно, то после нажатия кнопки «**Ввод**» произойдет автоматическое распознавание преобразователя, в противном случае будет выведено сообщение «Прибор не опознан!» и программа завершит работу. Если адрес преобразователя в сети Modbus отличается от установленного по умолчанию (1), его нужно изменить в соответствующем поле в верхней части главного окна программы.

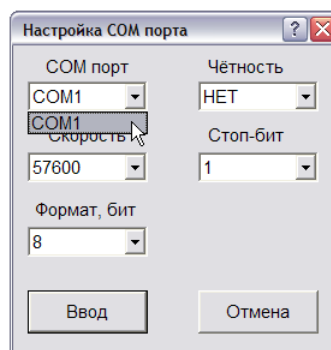


Рисунок В.2 – Окно настройки COM порта преобразователя

Для чтения регистра в поле «**№ регистра**» нужно ввести его номер или меньший из номеров, для значений, хранящихся в парах регистров, и нажать соответствующую кнопку в группе «**ЧТЕНИЕ**». Значение регистра или регистровой пары выводится в окне «**Значение регистра**».

При записи и чтении 32-разрядных целых чисел (формат Int 32) используется только беззнаковый формат.

Запись регистра или регистровой пары производится аналогично, при этом новое значение вводится в окне «**Значение регистра**», далее необходимо нажать соответствующую кнопку в группе «**ЗАПИСЬ**». Следует иметь в виду, что разделитель десятичных чисел (точка или запятая) должен совпадать с тем, который установлен в настройках операционной системы. Список регистров преобразователя ЭВ-200-СКВ приведен в *приложении В*.

Программа «**ЭМИС-СКВ-Спектр**» предназначена для считывания и визуализации основных данных – результатов аналого-цифрового преобразования, результатов их предварительной обработки и вычисленных параметров преобразователей ЭВ-200-СКВ. Для соединения преобразователя к компьютеру необходимо использовать схему подключения, приведенную в *Приложении Б, Рисунок Б.6*. Окно программы представлено на *Рисунке В.3*.

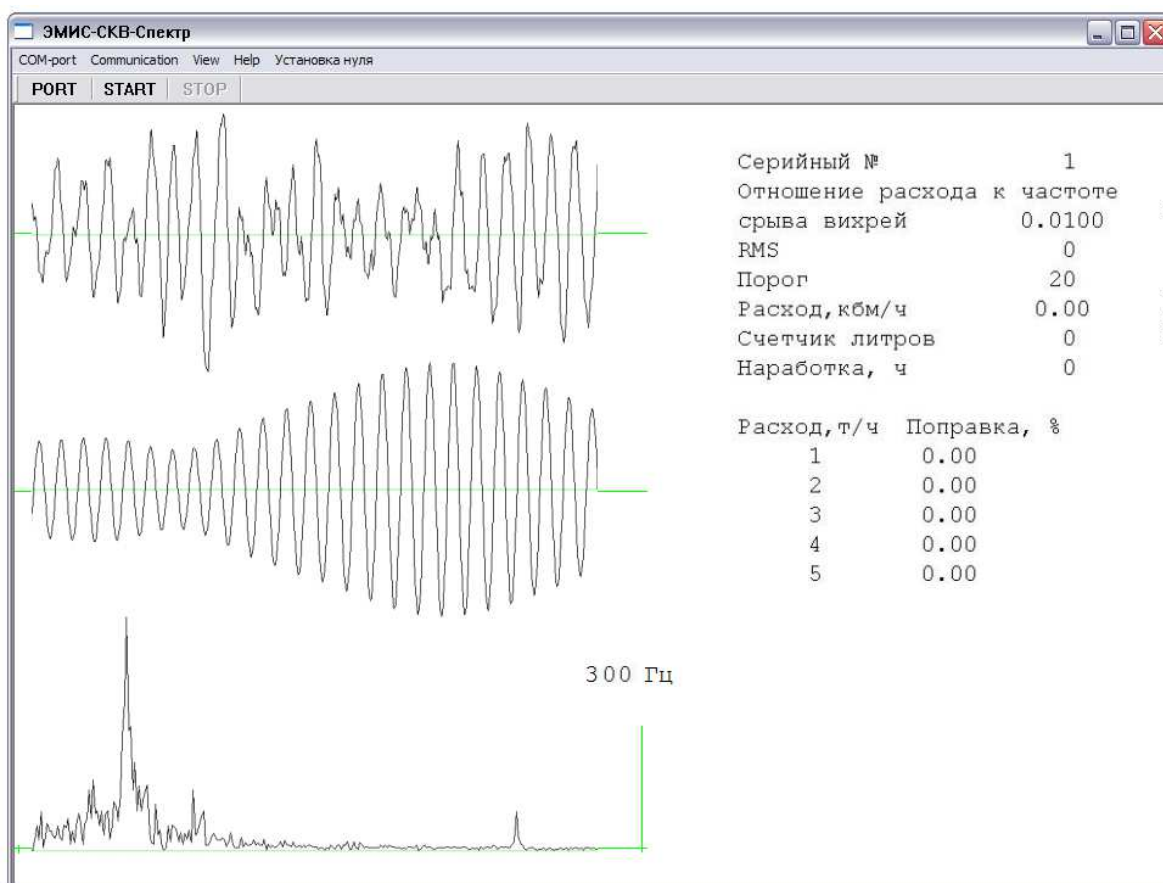


Рисунок В.3 – Окно программы ЭМИС-СКВ-Спектр

Для начала работы следует нажать в меню кнопку «**PORT**» и выбрать COM порт преобразователя. Инструкция по выбору порта связи приведена в описании программы «**ЭМИС-СКВ-Регистр**». После нажатия на кнопку «**START**» программа запрашивает у преобразователя идентификатор, по нему определяет тип и устанавливает соответствующий вид и номенклатуру выводимых параметров. Если адрес преобразователя в сети Modbus отличается от установленного по умолчанию (1), его можно изменить через меню «**Communication**» -> «**Address**».

В левой части окна расположены графики сигналов вихревого сенсора в следующем порядке сверху вниз: неотфильтрованный сигнал, отфильтрованный сигнал, спектр частот сигнала.

В правой части окна отображаются следующие характеристики преобразователя: **Серийный №**, **Отношение расхода к частоте срыва вихрей** (К-фактор), **RMS** (среднеквадратичное значение сигнала после фильтрации), **Порог** (отсечка расхода по RMS), **Расход**, **Счетчик литров** (суммарный объем жидкости, измеренный преобразователем), **Наработка**, **Поправка** (коэффициенты нелинейной коррекции расхода).

ПРИЛОЖЕНИЕ Д

(справочное)

КАРТА РЕГИСТРОВ ПРОТОКОЛА «MODBUS» ПРЕОБРАЗОВАТЕЛЕЙ ИСПОЛНЕНИЯ ЭВ-200-СКВ

Протокол позволяет производить чтение и запись данных в регистры, которым выделены пространства адресов. Для чтения/записи значений параметров используются стандартные функции протокола Modbus. Значения записываются в шестнадцатеричной системе. Информация о типах параметров приведена в *таблице Д.1*.

Таблица Д.1- Типы параметров протокола

Адрес	Описание	Формат								
Регистры конфигурирования										
0000	<p><i>Адрес датчика для связи по интерфейсу Modbus RTU RS 485</i></p> <p>Используются младшие 8 разрядов для целочисленного представления адреса устройства Modbus.</p> <p>Значение по умолчанию:1</p> <p>Диапазон значений: (0 ÷127)</p>	16 бит (Int)								
0001	<p><i>Скорость приема и передачи по интерфейсу RS485</i></p> <p>Используются младшие 2 разряда для целочисленного представления индекса массива скоростей приема и передачи:</p> <table border="0"> <tr> <td>0-1200 бит/с</td> <td>4-19200 бит/с</td> </tr> <tr> <td>1-2400 бит/с</td> <td>5-38400 бит/с</td> </tr> <tr> <td>2-4800 бит/с</td> <td>6-57600 бит/с</td> </tr> <tr> <td>3-9800 бит/с</td> <td>7-115200 бит/с</td> </tr> </table> <p>Значение по умолчанию:6</p>	0-1200 бит/с	4-19200 бит/с	1-2400 бит/с	5-38400 бит/с	2-4800 бит/с	6-57600 бит/с	3-9800 бит/с	7-115200 бит/с	16 бит (Int)
0-1200 бит/с	4-19200 бит/с									
1-2400 бит/с	5-38400 бит/с									
2-4800 бит/с	6-57600 бит/с									
3-9800 бит/с	7-115200 бит/с									
0002	<p><i>Серийный номер датчика расхода, используется только для справки</i></p> <p>Диапазон значений: (0÷65535)</p>	16 бит (Int)								
0003 0004	<p><i>Отношение расхода к частоте вихрей</i></p> <p>Является основным калибровочным коэффициентом и должен определяться на расходомерном стенде при расходе 6м³/ч и всех поправках равных нулю.</p>	32 бит (float)								
0005 0006	<p><i>Поправка при расходе:</i></p> <ul style="list-style-type: none"> - для Ду20 1 м³/ч - для Ду40 3,5 м³/ч <p>Значение коррекции (в процентах), измеренного расхода. Используется для компенсации нелинейности характеристики преобразователя. Между соседними точками производится линейная интерполяция, за пределами диапазона – линейная экстраполяция.</p>	32 бит (float)								
0007 0008	<p><i>Поправка при расходе:</i></p> <ul style="list-style-type: none"> - для Ду20 2 м³/ч - для Ду40 7 м³/ч 	32 бит (float)								
0009 0010	<p><i>Поправка при расходе:</i></p> <ul style="list-style-type: none"> - для Ду20 3 м³/ч - для Ду40 10,5 м³/ч 	32 бит (float)								

0011 0012	<i>Поправка при расходе:</i> - для Ду20 4 м3/ч - для Ду40 14 м3/ч	32 бит (float)
0013 0014	<i>Поправка при расходе:</i> - для Ду20 5 м3/ч - для Ду40 17,5 м3/ч	32 бит (float)
0017	<i>Порог отключения выходного сигнала по частоте вихреобразования</i> Значение частоты вихреобразования, меньше которого частотный выход и тотализатор отключаются.	16 бит (Int)
0018	<i>Порог отключения выходного сигнала по амплитуде входного сигнала</i> Среднеквадратичное значение амплитуды входного сигнала, меньше которого частотный выход и тотализатор отключаются.	16 бит (Int)
0023 0024	<i>Максимальная частота вихреобразования x 2</i> Частота аналого-цифрового преобразования усиленного сигнала датчика вихрей. Рабочий диапазон частот (ширина спектра) равен половине данной величины.	32 бит (Int)
0025	<i>Регистр команд</i> Специальный регистр, запись в который определенных констант приводит к немедленному выполнению преобразователем некоторых действий. Реальная запись в данный регистр не производится. DF04h - копирование спектра в промежуточный буфер для последующей передачи по частям F708h - копирование сигнала датчика вихрей в промежуточный буфер для последующей передачи по частям BF02h - перезагрузка программы процессора После копирования в 256 регистрах, начиная с адреса 33, сохраняется копия соответствующей информации.	16 бит (Int)
Входные регистр		
0026	<i>Диагностический регистр</i> Установка любого из битов этого регистра означает определенную неисправность, приведшую к невозможности нормальной работы преобразователя. Биты имеют следующее значение: бит 0 - сбой при чтении флэш-памяти бит 1 - в данном сеансе работы произошла инициализация флэш-константами "по умолчанию" (обычно при первом запуске)	16 бит (Int)
0027	<i>Уровень сигнала</i> Безразмерная величина, служащая для оценки уровня сигнала, получаемого от датчика изгибного момента.	16 бит (Int)
0028 0029	<i>Расход в м3/ч</i>	32 бит (float)
0030 0031	<i>Счетчик-тотализатор в литрах</i>	32 бит (Int)
0032	<i>Наработка в часах</i>	16 бит (Int)
0033 0288	<i>Копия спектра или копия сигнала</i> В данные регистры записываются копия спектра или копия сигнала	16 бит (Int)

Преобразователь поддерживает команды чтения, записи регистров и служебную функцию чтения информации об устройстве. 16-битные значения элементов запроса и ответа передаются старшим байтом вперед. Значение кода CRC передается младшим байтом вперед. Порядок передачи данных значений 32-битных регистров представлен в **таблице Д.2**.

Таблица Д.2 – Порядок следования байт 32-битных регистров

Байт 2	Байт 3	Байт 0	Байт 1
--------	--------	--------	--------

При модификации одного или обоих регистров, определяющих скорость приемо-передачи (адрес 0001) и максимальную частоту вихреобразования (адрес 0023-0024), происходит их изменение и немедленная перезагрузка программы, поэтому ответ на команду записи в этом случае не посылается. При записи в командный регистр команды немедленной перезагрузки также ответ не посылается.

Если преобразователь не может выполнить команду запроса, главному устройству отправляется ответ, содержащий в себе данные об ошибке согласно протоколу Modbus.

При получении команды записи производится немедленная запись во флэш-память, а ответ откладывается до ее завершения, поэтому происходит его задержка на время, зависящее от количества модифицируемых регистров. В среднем оно может составлять от 3 до 4 мс на регистр, что необходимо учитывать при высоких скоростях обмена.

Ниже представлены функции протокола Modbus, которые поддерживает преобразователь.

Наименование функции	Код функции (HEX)	Код подфункции (HEX)
----------------------	-------------------	----------------------

Чтение входных регистров	04	
Чтение регистров конфигурирования	03	
Чтение идентификатора устройства	11	
Запись одиночного регистра конфигурирования	06	
Запись множественных регистров конфигурирования	10	
Диагностика	08	

Диагностические подфункции:

Возврат данных запроса		00
Перезапуск опции коммуникации		01
Возврат диагностического регистра		02
Установка режима "Только слушания"		04
Сброс значений счетчиков и диагностического регистра		0A
Возврат общего количества сообщений шины		0B
Возврат общего количества ошибок связи шины		0C
Возврат общего количества ошибок исключения шины		0D
Возврат общего количества сообщений устройству		0E
Возврат общего количества не переданных ответов		0F
Возврат общего количества NAK устройства		10
Возврат количества состояний занятости устройства		11
Возврат количества перегрузок символами шины		12

Ответная посылка при чтении идентификатора устройств (код функции 11) следующая:

Адрес

Код функции	11h
Количество байт	12
Байт	FFh
Индикатор включения	FFh
Дополнительные данные	ASCII-строка «BORE VX01», где 01 – номер версии программы

Контрольная сумма CRC16

Ответная посылка при вызове функции диагностики (код функции 08) следующая:

Адрес

Код функции	08h
Код подфункции	
Дополнительные данные	Содержимое зависит от выполняемой подфункции

Контрольная сумма CRC16

ПРИЛОЖЕНИЕ Е

(обязательное)

ПЕРЕЧЕНЬ СРЕДСТВ ИЗМЕРЕНИЙ ИСПОЛЬЗУЕМЫХ ПРИ ПОВЕРКЕ

Допускается использовать средства поверки, не предусмотренные настоящим перечнем (*таблица Е.1*), при условии, что их технические и метрологические характеристики не уступают указанным. Средства измерения должны быть поверены и иметь отметки в формулярах или паспортах.

Таблица Е.1 - Перечень средств измерений и вспомогательного оборудования,

Наименование	Тип	Технические характеристики
1. Термометр ртутный стеклянный лабораторный	ТЛ ГОСТ 28849-90	Пределы измерения 0 – 55 °С, цена деления шкалы 0,1 °С
2. Источник питания постоянного тока – 2 шт.	Б5-45 ЕЭ3.233.219 ТУ	Верхний предел напряжения постоянного тока 49,9 В, ток до 100 мА.
3. Частотомер электронно- счетный	ЧЗ-88 по ТУ ВУ 100039847.076-2006	диапазон частот входных сигналов от 0,1 Гц до 200 МГц
4. Секундомер	СТЦ-1 ТУ25-07.1353-77	Погрешность измерения ± 0,1 секунд.
5. Персональный компьютер		Персональный компьютер с установленной ОС Windows, программами «ЭМИС-СКВ-Спектр», «ЭМИС-СКВ-Регистр» и наличием свободного СОМ – порта.
6. Частотомер электронно- счетный	ЧЗ-88 по ТУ ВУ 100039847.076-2006	диапазон частот входных сигналов от 0,1 Гц до 200 МГц

используемого при определении погрешности преобразователей на расходомерной установке

Примечание - Допускается использовать средства поверки, не предусмотренные настоящим перечнем, при условии, что их технические и метрологические характеристики не уступают указанным. Средства измерения должны быть поверены и иметь отметки в формулярах или паспортах.

По вопросам продаж и поддержки обращайтесь:

Архангельск +7 (8182) 45-71-35	Кемерово +7 (3842) 21-56-70	Новосибирск +7 (383) 235-95-48	Сочи +7 (862) 279-22-65
Астрахань +7 (8512) 99-46-80	Киров +7 (8332) 20-58-70	Омск +7 (381) 299-16-70	Ставрополь +7 (8652) 57-76-63
Барнаул +7 (3852) 37-96-76	Краснодар +7 (861) 238-86-59	Орел +7 (4862) 22-23-86	Сургут +7 (3462) 77-96-35
Белгород +7 (4722) 20-58-80	Красноярск +7 (391) 989-82-67	Оренбург +7 (3532) 48-64-35	Тверь +7 (4822) 39-50-56
Брянск +7 (4832) 32-17-25	Курск +7 (4712) 23-80-45	Пенза +7 (8412) 23-52-98	Томск +7 (3822) 48-95-05
Владивосток +7 (4232) 49-26-85	Липецк +7 (4742) 20-01-75	Пермь +7 (342) 233-81-65	Тула +7 (4872) 44-05-30
Волгоград +7 (8442) 45-94-42	Магнитогорск +7 (3519) 51-02-81	Ростов-на-Дону +7 (863) 309-14-65	Тюмень +7 (3452) 56-94-75
Екатеринбург +7 (343) 302-14-75	Москва +7 (499) 404-24-72	Рязань +7 (4912) 77-61-95	Ульяновск +7 (8422) 42-51-95
Ижевск +7 (3412) 20-90-75	Мурманск +7 (8152) 65-52-70	Самара +7 (846) 219-28-25	Уфа +7 (347) 258-82-65
Казань +7 (843) 207-19-05	Наб.Челны +7 (8552) 91-01-32	Санкт-Петербург +7 (812) 660-57-09	Хабаровск +7 (421) 292-95-69
Калуга +7 (4842) 33-35-03	Ниж.Новгород +7 (831) 200-34-65	Саратов +7 (845) 239-86-35	Челябинск +7 (351) 277-89-65
			Ярославль +7 (4852) 67-02-35