

По вопросам продаж и поддержки обращайтесь:

Архангельск +7 (8182) 45-71-35	Кемерово +7 (3842) 21-56-70	Новосибирск +7 (383) 235-95-48	Сочи +7 (862) 279-22-65
Астрахань +7 (8512) 99-46-80	Киров +7 (8332) 20-58-70	Омск +7 (381) 299-16-70	Ставрополь +7 (8652) 57-76-63
Барнаул +7 (3852) 37-96-76	Краснодар +7 (861) 238-86-59	Орел +7 (4862) 22-23-86	Сургут +7 (3462) 77-96-35
Белгород +7 (4722) 20-58-80	Красноярск +7 (391) 989-82-67	Оренбург +7 (3532) 48-64-35	Тверь +7 (4822) 39-50-56
Брянск +7 (4832) 32-17-25	Курск +7 (4712) 23-80-45	Пенза +7 (8412) 23-52-98	Томск +7 (3822) 48-95-05
Владивосток +7 (4232) 49-26-85	Липецк +7 (4742) 20-01-75	Пермь +7 (342) 233-81-65	Тула +7 (4872) 44-05-30
Волгоград +7 (8442) 45-94-42	Магнитогорск +7 (3519) 51-02-81	Ростов-на-Дону +7 (863) 309-14-65	Тюмень +7 (3452) 56-94-75
Екатеринбург +7 (343) 302-14-75	Москва +7 (499) 404-24-72	Рязань +7 (4912) 77-61-95	Ульяновск +7 (8422) 42-51-95
Ижевск +7 (3412) 20-90-75	Мурманск +7 (8152) 65-52-70	Самара +7 (846) 219-28-25	Уфа +7 (347) 258-82-65
Казань +7 (843) 207-19-05	Наб.Челны +7 (8552) 91-01-32	Санкт-Петербург +7 (812) 660-57-09	Хабаровск +7 (421) 292-95-69
Калуга +7 (4842) 33-35-03	Ниж.Новгород +7 (831) 200-34-65	Саратов +7 (845) 239-86-35	Челябинск +7 (351) 277-89-65
			Ярославль +7 (4852) 67-02-35

сайт: flow.pro-solution.ru | эл. почта: fwo@pro-solution.ru
телефон: 8 800 511 88 70



ПРИБОР ВТОРИЧНЫЙ ТЕПЛОЭНЕРГОКОНТРОЛЛЕР ИМ2300

Руководство по эксплуатации
ИМ23.00.001РЭ

СОДЕРЖАНИЕ 1. ОПИСАНИЕ И РАБОТА	4
1.1 НАЗНАЧЕНИЕ ИЗДЕЛИЯ	4
1.2 ТЕХНИЧЕСКИЕ ХАРАКТЕРИСТИКИ	5
1.3 СОСТАВ ИЗДЕЛИЯ	8
1.4 УСТРОЙСТВО И РАБОТА	8
1.5 СРЕДСТВА ИЗМЕРЕНИЯ, ИНСТРУМЕНТ И ПРИНАДЛЕЖНОСТИ	10
1.6 МАРКИРОВКА И ПЛОМБИРОВАНИЕ	10
2. ИСПОЛЬЗОВАНИЕ ПО НАЗНАЧЕНИЮ	10
2.1 ЭКСПЛУАТАЦИОННЫЕ ОГРАНИЧЕНИЯ	10
2.2 ПОДГОТОВКА ИЗДЕЛИЯ К ИСПОЛЬЗОВАНИЮ	10
2.3. ИСПОЛЬЗОВАНИЕ ИЗДЕЛИЯ	16
2.3. ИСПОЛЬЗОВАНИЕ ИЗДЕЛИЯ	17
3 ТЕХНИЧЕСКОЕ ОБСЛУЖИВАНИЕ	20
3.1 ОБЩИЕ УКАЗАНИЯ	20
3.2 МЕРЫ БЕЗОПАСНОСТИ	20
3.3 ПОРЯДОК ТЕХНИЧЕСКОГО ОБСЛУЖИВАНИЯ ИЗДЕЛИЯ	20
3.4 МЕТОДИКА ПОВЕРКИ	21
4 ХРАНЕНИЕ	27
5 ТРАНСПОРТИРОВАНИЕ	27
6 УТИЛИЗАЦИЯ	27
СХЕМЫ РАСПАЙКИ ИНТЕРФЕЙСНЫХ РАЗЪЕМОВ И ПОДКЛЮЧЕНИЯ В СЕТЬ RS485	28
СХЕМЫ ПОДКЛЮЧЕНИЯ ПЕРВИЧНЫХ ПРЕОБРАЗОВАТЕЛЕЙ	30
ВАРИАНТЫ ФУНКЦИОНАЛЬНОГО ИСПОЛНЕНИЯ	39
ЧТЕНИЕ ИНФОРМАЦИИ ИЗ ПРИБОРОВ H1, ЩМ1 И DIN ПО ПРОТОКОЛУ MODBUS RTU	47
ОПРОСНЫЕ ЛИСТЫ	49

Внимание!

Перед пуском прибора в эксплуатацию необходимо проверить часы реального времени и, если это необходимо, произвести установку часов. Кроме того, необходимо произвести сброс архивной памяти и счетчиков (см. п. 1.4.2.2 РЭ).

Настоящее руководство по эксплуатации (РЭ) предназначено для изучения устройства, принципа действия, правил эксплуатации и технического обслуживания многофункционального прибора вторичного теплоэнергоконтроллера ИМ2300 (в дальнейшем – прибора).

Руководство по эксплуатации содержит описание устройства, его технические характеристики и сведения, необходимые для обеспечения использования технических возможностей прибора.

1. ОПИСАНИЕ И РАБОТА

1.1 НАЗНАЧЕНИЕ ИЗДЕЛИЯ

1.1.1 Прибор вторичный теплоэнергоконтроллер ИМ2300 (в дальнейшем - прибор) предназначен для преобразования, вычисления и регистрации параметров теплоэнергетических величин, имеющих сложную зависимость от ряда входных сигналов от нескольких первичных преобразователей, а также для регистрации этих параметров (температуры, давления, расхода воды и др.) и передачи информации в автоматизированную систему сбора данных.

1.1.2 Запись прибора при заказе и в документации другой продукции, в которой он может быть применен:

"Теплоэнергоконтроллер ИМ2300Н1(ЩМ1, DIN, BM, IPP)-XF(C)XIXR-Ф-П ИМ23.00.00.001ТУ"

- H1** – настенное исполнение
- ЩМ1** – щитовое исполнение
- DIN** – исполнение с установкой на DIN рейку
- DIN-BM** – исполнение DIN с выносным измерительным модулем
- IPP** – одноканальное исполнение

XFXIXR - конфигурация входных каналов

XF – число числоимпульсных (частотных) каналов, X=(от 0 до 5)

XC – число комбинированных каналов, X=(от 0 до 4)*

XI – число токовых каналов, X=(от 0 до 8)

XR – число каналов термометров сопротивления, X=(от 0 до 4)

Базовые конфигурации:

4C2I2R или **5F2I4R** для исполнения **H1**

2C4I2R или **4C4I2R** для исполнения **ЩМ1**

2F2C2R для исполнения **DIN** и **BM**

1I или **1F** для исполнения **IPP**

* комбинированный канал – токовый или число-импульсный (выбор типа канала – программный)

Ф – функциональное назначение

1 – Тепловычислитель для воды

2 – Тепловычислитель для пара

3 – Газовый корректор (вычислитель объема газа в нормальных условиях)

4 – Программирование по заказу

5 – Программирование потребителем

П – модификация источника питания

2 – мод.2

3 – мод.3

Более подробные сведения, необходимые для заказа прибора, заносятся в опросный лист (Приложение Д), который направляется предприятию - изготовителю.

1.2 ТЕХНИЧЕСКИЕ ХАРАКТЕРИСТИКИ

1.2.1 Входные каналы

1.2.1.1 Унифицированные токовые 0-5 мА, 0-20 мА, 4-20 мА (от 0 до 8 каналов) или потенциальные 0-5 В, 0-10 В (от 0 до 4 каналов).

1.2.1.2 Частотные или число-импульсные (от 0 до 5 каналов). Диапазон частот от 0.002 до 2000 Гц

1.2.1.3 Дискретные (от 0 до 4 каналов).

1.2.1.4 Суммарное число каналов не более: 8 - для исп. **Н1**; 11 — для исп. **Н1(5F2I4R)**; 6 - для исп. **DIN, DIN-ВМ**; 10 - для исп. **ЦМ1**; 1 - для исп. **ИРР**.

1.2.1.5 Термометров сопротивления (от 0 до 4 каналов).

Диапазон измеряемых температур от минус 50 до плюс 500 °С).

Градуировки термометров сопротивления:

- 50П, 100П, 500П (W100 = 1.391)
- Pt100, Pt500 (W100 = 1.385)
- 50М, 100М (W100 = 1.428)

Схема подключения 4-х проводная

1.2.1.6 Все каналы гальванически развязаны от корпуса прибора.

1.2.1.7 Количество каналов в базовых конфигурациях для различных исполнений прибора ИМ2300 приведены в п.1.1.2.

1.2.1.8 Имеется источник питания первичных преобразователей 4-20 мА со следующими параметрами:

источник питания мод.2	напряжение — 24 В, ток нагрузки — 80 мА,
источник питания мод.3	напряжение — 24 В, ток нагрузки — 80 мА,
	напряжение — 24 В, ток нагрузки – 300(150x2; 200 и 100) мА.

1.2.1.9 Входное сопротивление для токовых входов, Ом 50; 100 или 250 ±1 % (10 ком ±5% для потенциальных входов).

1.2.1.10 Вытекающий ток:

для числоимпульсных каналов - 4.5 ± 1.0 мА,
для комбинированных каналов - 10 ± 2.0 мА,

1.2.2 Погрешность измерений

1.2.2.1 Пределы допускаемой основной погрешности преобразования входных сигналов:

- приведенная для аналоговых входов ±0.05 % или ±0.1 % или ±0.2 %;
- относительная для числоимпульсных входов ±0.05 % или ±0.1 %;
- абсолютная для входов термометров сопротивления:
 - 1) в диапазоне с разностью верхнего и нижнего пределов измерения ≤300 °С ±0.1 °С или ±0.2 °С;
 - 2) в диапазоне с разностью верхнего и нижнего пределов измерения > 300 °С ± 0,5 °С;
- абсолютная при измерении разности температур:

в диапазоне от 0 до 150 °С	±(0.05 + 0.0005(T1 - T2)) °С
	или ±(0.1 + 0.001(T1 - T2)) °С.

Пределы суммарной допустимой основной погрешности (δ) прибора, вычисляющего искомые параметры по сигналам нескольких датчиков, определяются по формуле:

$$\delta = \pm K \left(\sum_{i=1}^m n_i^2 \delta X_i^2 + \delta C^2 \right)^{0.5}$$

где K= 1 при m= 1,2 ,K=2 при m>2 ; m- количество каналов

K=1 при любых m для параметров с нарастающим итогом,

δX_i - относительная погрешность измерения в i-м канале,

ρ_i - коэффициент чувствительности выходной величины к i - тому параметру, δC - погрешность вычислительных процедур, включая вычисление плотности, энтальпии и др.

1.2.2.2 Погрешность, вносимая вычислительными процедурами при обработке сигналов по нескольким каналам (δC) не превышает 0.15%.

1.2.2.3 Дополнительная погрешность, вызванная изменением температуры окружающей среды, не превышает 0.5 основной погрешности на каждые 10 °С.

1.2.2.4 Дополнительная погрешность, вызванная изменением напряжения питания в диапазоне рабочих условий, несущественна.

1.2.2.5 В тепловычислителях для воды (расходомеры с частотным выходом):

- для канала массы теплоносителя $\pm 0.2\%$;
- для канала количества тепловой энергии $\pm 0.4\%$ - при разности температур 50 °С;
 $\pm 0.7\%$ - при разности температур 20 °С;
 $\pm 10/\Delta t\%$ - при разности температур $\Delta t \leq 10$ °С.

1.2.3 Выходные каналы

1.2.3.1 До 4 каналов типа сухой контакт. В качестве коммутационных элементов использованы твердотельные реле.

- напряжение коммутации 60 В
- ток коммутации 150 мА

1.2.3.2 До 2 пассивных токовых каналов 4-20 мА с приведенной погрешностью $\pm 0.1\%$ или $\pm 0.2\%$. Напряжение питания от 10 до 30 В. Каналы имеют гальваническую развязку.

1.2.3.3 Количество и тип каналов определяется при заказе прибора (приложение Д).

1.2.4 Индикация

1.2.4.1 Приборы исполнений **H1, ЦМ1, DIN** имеют алфавитно-цифровой ЖК-дисплей 2x16 символов. По отдельному заказу может устанавливаться графический дисплей. Приборы исполнения **ИРР** ЖК-дисплей 2x8 символов или 4-х разрядный светодиодный индикатор.

1.2.4.2 Число индицируемых разрядов для параметров, регистрируемых нарастающим итогом – 7. Цена единицы младшего разряда зависит от продолжительности отчетного периода и величины расхода, устанавливается при программировании прибора.

1.2.4.3 Индицируются параметры по всем задействованным измерительным каналам и необходимое количество вычисленных параметров (до 32 параметров).

1.2.4.4 Выбор индицируемого канала производится последовательным циклическим перебором с помощью кнопок на лицевой панели.

1.2.4.5 После включения индицируется параметр в нулевом канале, соответствующий основному назначению прибора (например, количество тепла, если прибор выполняет функции тепловычислителя).

1.2.5 Регистрация хода параметров во времени

1.2.5.1 Прибор обеспечивает регистрацию не менее 8 параметров (исполнение **ИРР** не менее 4 параметров).

1.2.5.2 Набор регистрируемых параметров и интервал регистрации задаются пользователем с компьютера.

1.2.5.3 Объем архивной памяти — 300 Кбайт (в исполнении **ИРР** — 30 Кбайт).

1.2.5.4 Прибор сохраняет зарегистрированную информацию при отключении сетевого питания не менее 1 года.

1.2.5.5 Прибор имеет счетчик времени наработки. Цена деления - 1 мин.

Погрешность измерения времени не более 0.01 %.

1.2.6 Интерфейсы

1.2.6.1 Все исполнения прибора имеют интерфейс RS485. Интерфейс RS485 ис-

пользуется для программирования прибора и включения прибора в сеть сбора данных под управлением компьютера (в том числе по протоколу MODBUS).

1.2.6.2 Цепи интерфейса имеют гальваническую развязку.

1.2.6.3 При работе в сети прибор может выполнять следующие функции:

- передавать данные о текущих значениях измеряемых параметров;
- передавать результаты тестирования прибора;
- передавать архив накопленных данных о ходе параметров во времени;
- передавать данные паспорта прибора;
- передавать контрольные коды защиты от несанкционированного вмешательства в установки параметров прибора;
- принимать данные для выбора регистрируемых параметров и величине интервала регистрации;
- принимать данные для программирования характеристик измерительных каналов;
- принимать данные о конфигурации прибора (электронный паспорт).

1.2.6.4 Прибор (не все модификации) имеет интерфейс RS232. Интерфейс RS232 используется для программирования прибора и считывания архива на месте установки прибора с помощью считывателя архива ИМ2330 или компьютера класса Ноутбук. Разъем интерфейса установлен на передней панели прибора. Гальванической развязки интерфейс не имеет.

1.2.6.5 По отдельному заказу в приборе устанавливается второй интерфейс RS485. Этот интерфейс используется:

- для обмена информацией с крупноформатным индикаторным табло ИМ2400;
- для обмена информацией с графическим индикатором ИМ2375;
- для обмена информацией с первичными преобразователями или блоками первичных преобразователей (многопараметрическими датчиками), имеющими цифровой выход (для некоторых типов многопараметрических датчиков, например, Метран 335, может устанавливаться интерфейс «токовая петля»);
- как дополнительный интерфейс для программирования прибора и включения прибора в сеть сбора данных под управлением компьютера (в том числе по протоколу MODBUS).

Интерфейс имеет гальваническую развязку.

1.2.6.6 По отдельному заказу в приборе устанавливается интерфейс MicroLan. Интерфейс используется для получения информации с цифровых термометров DS18x20 и дискретных сигналов с ключей DS2405 фирмы Dallas Semiconductor. Интерфейс гальванической развязки не имеет.

1.2.7 Общие данные

1.2.7.1 Питание прибора от сети переменного тока с напряжением от 187 до 242 В и частотой (50 ±2) Гц.

1.2.7.2 Потребляемая мощность не более 8 В*А без внешних нагрузок. С подключенными внешними нагрузками (для источника питания мод. 3) 15 В*А и 20 В*А при токах нагрузки 0.2 А и 0.3 А соответственно.

1.2.7.3 Изоляция электрических цепей относительно корпуса прибора выдерживает в нормальных условиях в течение одной минуты действие испытательного напряжения переменного тока синусоидальной формы частотой 50 Гц и действующим значением 1500 В.

1.2.7.4 Габариты и масса прибора не более:

- | | |
|---|-----------------------|
| - исполнение H1 | 190x170x45 мм, 1.0 кг |
| - исполнение ЦМ1 | 144x72x90 мм, 0.8 кг |
| - исполнение DIN | 107x86x60 мм, 0.3 кг |
| - исполнение DIN-BM (внешний измерительный блок) | 115x65x30 мм, 0.4 кг |
| - исполнение ИРР | 72x72x35 мм, 0.3 кг |

1.2.7.5 Диапазон рабочих температур от 0 до 40 °С или от минус 40 до плюс 40 °С (по специальному заказу)

1.2.7.6 Относительная влажность до 80% при 35 °С и более низких температурах без конденсации влаги.

1.2.7.7 Степень защиты прибора от воздействия внешней среды IP30.

1.3 СОСТАВ ИЗДЕЛИЯ

1.3.1 Состав комплекта прибора приведен в таблице:

Наименование	Обозначение	Количество*					Примечание
		Н1	ЩМ1	DIN	ВМ	ИРР	
Теплоэнергоконтроллер ИМ2300	ИМ23.00.00.001ТУ	1	1	1	1	1	
Руководство по эксплуатации	ИМ23.00.001РЭ	1	1	1	1	1	на 5 приборов, но не менее 1 экз. в один адрес
Паспорт	ИМ23.00.001ПС	1	1	1	1	1	
Кронштейн	23.00.050		1				
Кабель RS232	ИМ23.00.910		1				по заказу
Кабель RS232 DB9–DB9		1					по заказу
Шнур-конвертор RS232-RS485	ИМ23.16.50	1	1				по заказу
Вилка MiniDIN 4-х конт		1	1				
Клеммные колодки	MC420-350-4(2)	N	N	N	N	N	N - число заказанных входов и выходов
	MC100-762-2	1	1			1	
	MC1.5/2-ST			1	1		
Вилка DB-25F с кожухом			1				
Розетка DHS-15F с кожухом			1				
Программный комплекс	ImProgramm	1	1	1	1	1	по заказу

* Количество: Н - настенное исполнение, ЩМ - щитовое исполнение, DIN – с установкой на DIN рейку, ВМ–DIN – исполнение с выносным модулем.

1.4 УСТРОЙСТВО И РАБОТА

1.4.1 Прибор выполнен на базе 32-разрядного микроконтроллера с ядром ARM7 фирмы NXP.

Входные сигналы с измерительных каналов поступают на мультиплексор (MX) и далее на 16-разрядный аналого-цифровой преобразователь (ADC), цифровой сигнал с которого поступает на микроконтроллер.

Термометры сопротивления (RT) подключаются по четырехпроводной схеме. Для автокалибровки прибора при измерении RT используется эталонный резистор Rref, подключаемый к входам мультиплексора.

Управление мультиплексором осуществляется от микроконтроллера. Микроконтроллер производит переключение входных каналов в заданной последовательности.

Микроконтроллер производит нормализацию и линеаризацию входных сигналов, вычисление параметров по сигналам нескольких датчиков, выдачу данных на индикатор, регистрацию данных в архивной памяти и обмен данными с компьютером по интерфейсам RS232 и RS485.

Результаты измерений индицируются с помощью двухстрочного алфавитно-цифрового ЖК-дисплея. В одном из разрядов дисплея индицируется символ «=», мигающий с периодом 2 сек, что является признаком нормальной работы процес-

сора. В приборах исполнения **ИРР** может устанавливаться 4-х разрядный светодиодный дисплей.

Цикл измерений повторяется с периодом 1сек, вырабатываемым таймером RTC на базе кварцевого генератора (часы реального времени).

Регистрация хода процесса во времени (ведение архива) производится в запишающем устройстве FLASH типа. Объем регистрируемых в архиве данных равен 300 Кбайт.

Источник резервного питания выполнен на литиевой батарее типа CR2032.

Замена батареи проводится один раз в 4 года при поверке.

1.4.2 Программное обеспечение прибора состоит из базового модуля, записанного во FLASH память микроконтроллера, и паспорта конфигурации с блоками констант, датчиков и поправок. Базовый модуль устанавливается через специальный интерфейс, недоступный при опломбированном приборе. Паспорт конфигурации с блоками констант, датчиков и поправок заносится в перезаписываемую с компьютера память EEPROM.

1.4.2.1 Конфигурирование прибора производится на компьютере в программной среде IMProgramm; раздел меню - "Конфигурация". Руководство пользователя поставляется с пакетом программ IMProgramm. После создания паспорта он записывается в прибор по каналу RS232 или RS485.

При записи паспорта конфигурации с блоками констант, датчиков и поправок прибор формирует контрольные коды записи. Несоответствие кодов, считываемых с прибора, кодам, зафиксированным при записи паспорта, свидетельствует о несанкционированном вмешательстве в конфигурацию прибора. Прибор может быть защищен от несанкционированного изменения паспорта конфигурации с блоками констант, датчиков и поправок паролем.

1.4.2.2 Установка часов реального времени и сброс показаний прибора производится с компьютера.

1.4.2.3 Считывание текущих показаний прибора и архива, представление данных в графическом виде и формирование отчетов производится в программной среде IMReport, которая использует электронный паспорт прибора.

1.4.3 Приборы снабжены двумя последовательными интерфейсами: RS232 и RS485. В приборах мод. «ИРР» имеется только интерфейс RS485.

Интерфейс RS232 используется для программирования прибора или считывания накопленных данных из ОЗУ на месте установки прибора с помощью считывателя архива ИМ2330 или компьютер класса **Ноутбук**.

Интерфейс RS485 имеет гальваническую развязку от вычислительного блока. Интерфейс используется для подключения прибора к сети под управлением ПВЭМ. Интерфейс RS232 гальванической развязки не имеет.

1.4.4 Источник питания.

1.4.4.1 Для питания прибора и первичных преобразователей необходимо несколько напряжений, гальванически развязанных друг от друга, которые приведены в таблице 1.1.

Таблица 1.1

№	Напряжение	Ток	Что питается
1	+5 В	150 мА	Вычислительный и измерительный блоки
2	+10-12 В	40 мА	Измерительный блок (F-входы)
3	+24 В	100 мА	Первичные преобразователи 4-20 мА
4	+5В	60 мА	Интерфейс RS485 (на плате контроллера)
5	+24В	200(150) мА	Расходомер ПРИМ, ДРГ-М, ДРС, М-300 и др.
6	+24В	100(150) мА	Расходомер ПРИМ, ДРГ-М, ДРС, М-300 и др.

Максимальный суммарный ток каналов 5+6 не более 300 мА

Горизонтальными линиями разделены гальванически развязанные группы кана-

лов напряжений питания.

1.4.4.2 Источник питания имеет две модификации, отличающиеся возможностями питания первичных преобразователей (ПП):

- модификация 2 - каналы 1,2,3,4.
- модификация 3 - каналы 1,2,3,4,5,6.

1.5 СРЕДСТВА ИЗМЕРЕНИЯ, ИНСТРУМЕНТ И ПРИНАДЛЕЖНОСТИ

Для проверки соответствия прибора ИМ2300 требованиям технических условий ИМ23.00.00.001ТУ, выполнения работ по техническому обслуживанию и текущему ремонту прибора и его функциональных блоков используются серийно выпускаемые средства измерения.

1.6 МАРКИРОВКА И ПЛОМБИРОВАНИЕ

1.6.1 На каждом приборе нанесены (см. рис.2.1, 2.2, 2.3):

- знак утверждения типа;
- знак соответствия по ГОСТ Р 50460-92;
- условное обозначение прибора (ИМ2300);
- заводской номер

1.6.2 На боковой поверхности прибора мод. **ЩМ1** устанавливается колодка с углублениями для пломбирования над крепежными винтами крышек корпуса прибора (см. рис.2.3, 2.4). Пломбирование производится оттиском клейма в заполненном пломбировочной мастикой углублении. В приборах мод. **Н1** углубление для пломбирования находится на лицевой панели.

1.6.3 На потребительской таре наклеена этикетка, содержащая наименование и номер прибора.

2. ИСПОЛЬЗОВАНИЕ ПО НАЗНАЧЕНИЮ

2.1 ЭКСПЛУАТАЦИОННЫЕ ОГРАНИЧЕНИЯ

2.1.1 Питание прибора: сеть переменного тока с напряжением от 187 до 242 В и частотой (50 ± 2) Гц.

2.1.2 Диапазон рабочих температур от 0 до 40°C (от минус 40 до плюс 40 °C по специальному заказу)

2.1.3 Относительная влажность до 80% при 35 °C и более низких температурах без конденсации влаги.

2.1.4 Степень защиты прибора от воздействия внешней среды IP30.

2.2 ПОДГОТОВКА ИЗДЕЛИЯ К ИСПОЛЬЗОВАНИЮ

2.2.1 Расположение органов управления, индикации и подключения прибора приведено на рис.2.1 – 2.7.

2.2.2 Установка прибора.

2.2.2.1 Установить прибор на месте эксплуатации.

Если прибор устанавливается на щит, то следует руководствоваться рис.2.6. Прибор на щите закрепляется с помощью кронштейнов, входящих в комплект поставки.

2.2.2.2 Подключить провод заземления к зажиму заземления.

2.2.2.3 Подключить разъем (разъемы) первичных преобразователей.

Первичные преобразователи подключаются к разъему в соответствии со схемой подключения (см. паспорт прибора).

2.2.2.4 Если прибор имеет связь с компьютером по интерфейсу RS485, то подключить разъем интерфейса.

2.2.2.5 Подключить сетевой шнур и включить прибор в сеть, при этом должен загореться зеленый индикатор "СЕТЬ".

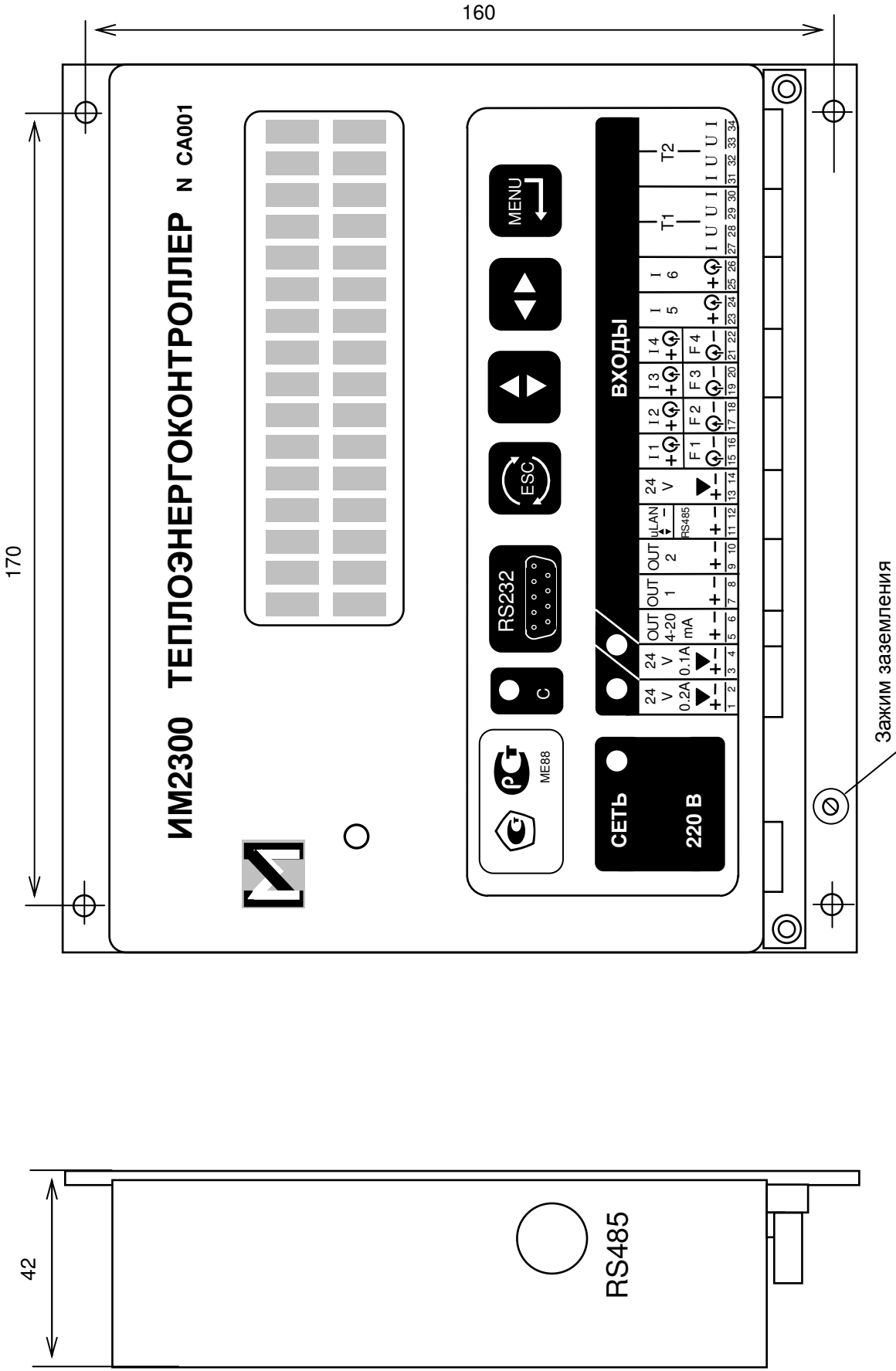


Рисунок 2.1 Органы управления, индикации и коммутации прибора ИМ2300Н1

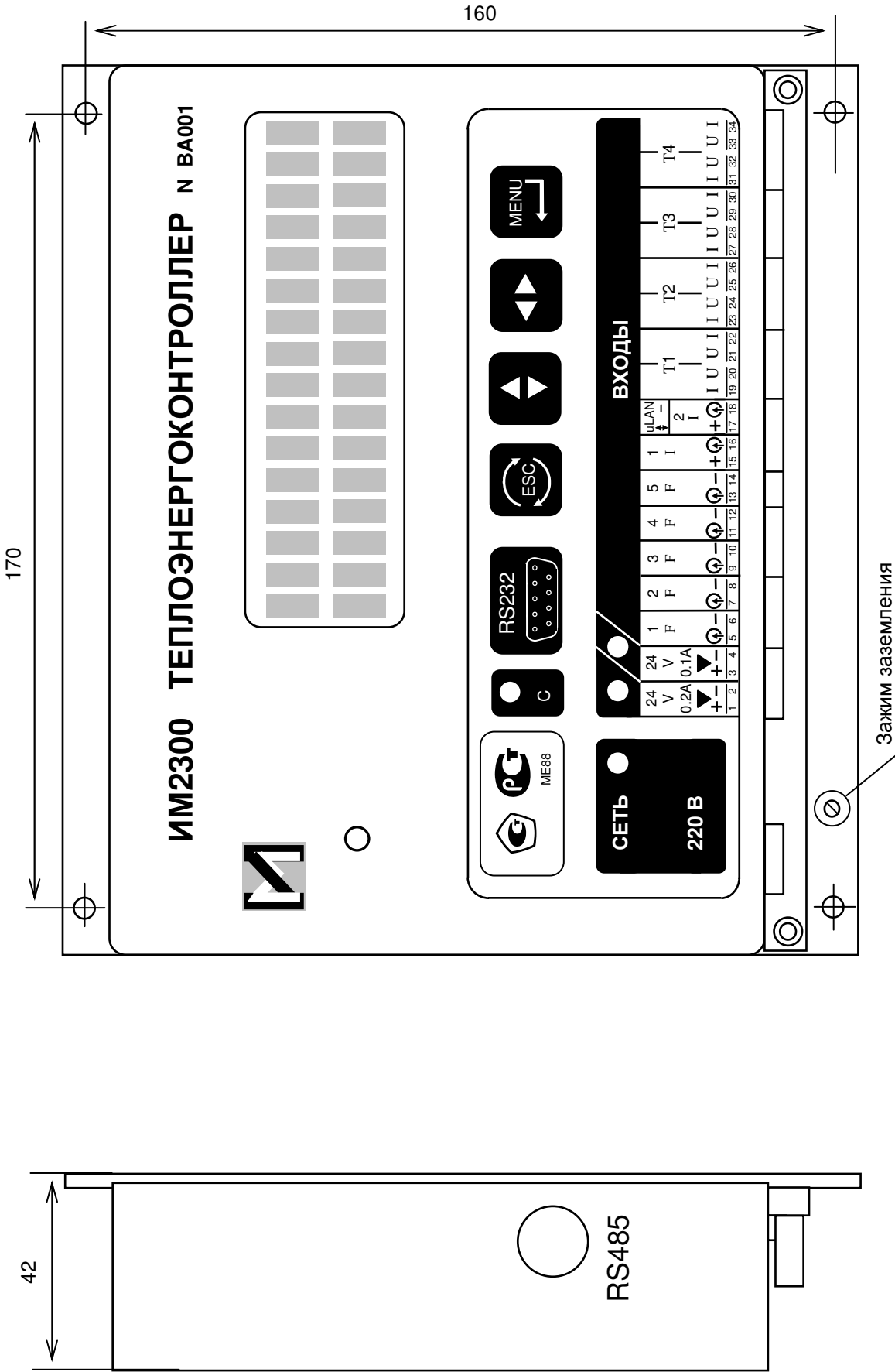
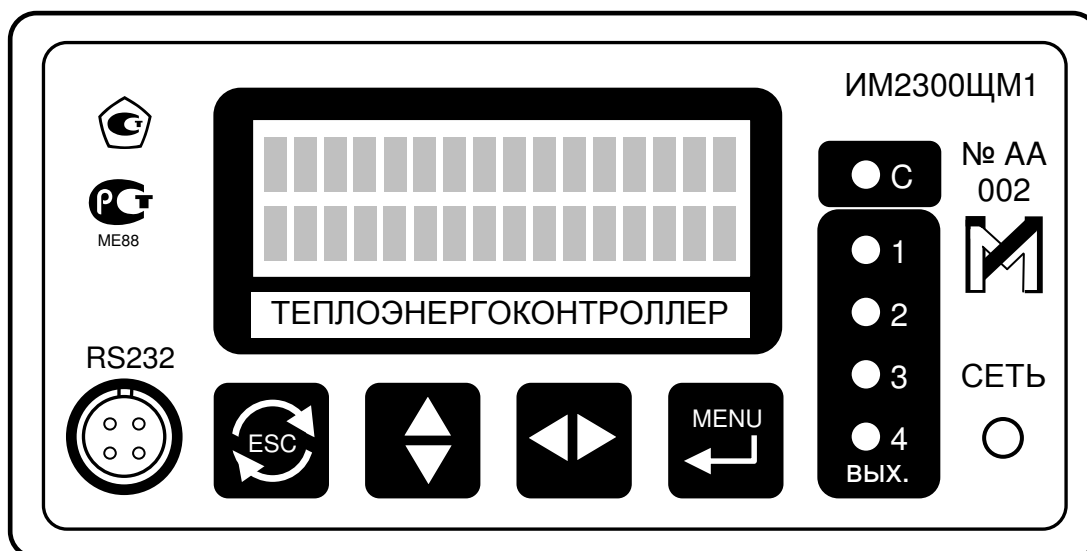
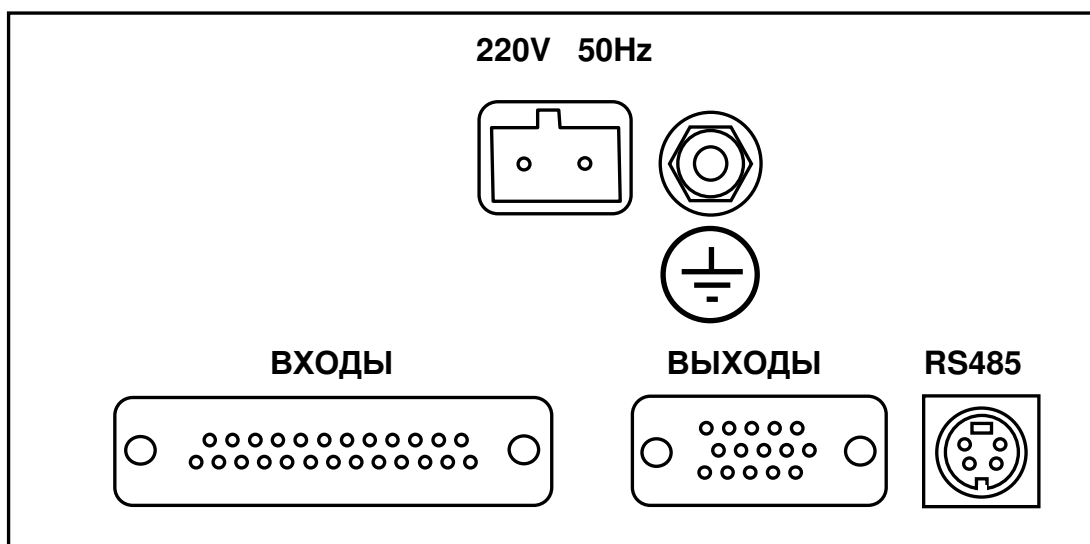


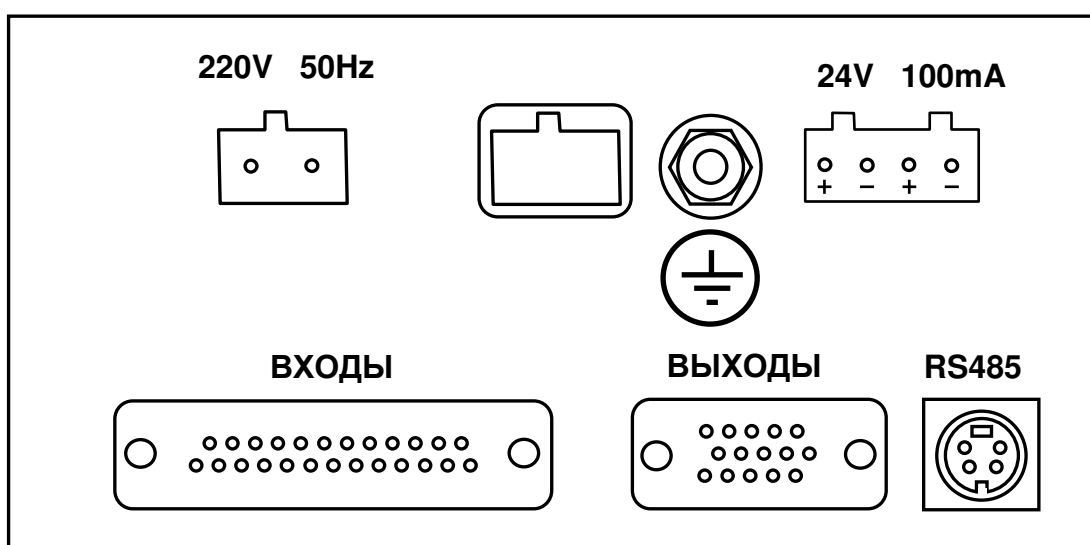
Рисунок 2.2 Органы управления, индикации и коммутации прибора ИМ2300Н1-5F



а)



б)



в)

Рисунок 2.3 – Органы управления, индикации и коммутации прибора ИМ2300ЩМ1: а) передняя панель; б) задняя панель для модели с источником питания мод. 2; в) задняя панель для модели с источником питания мод. 3

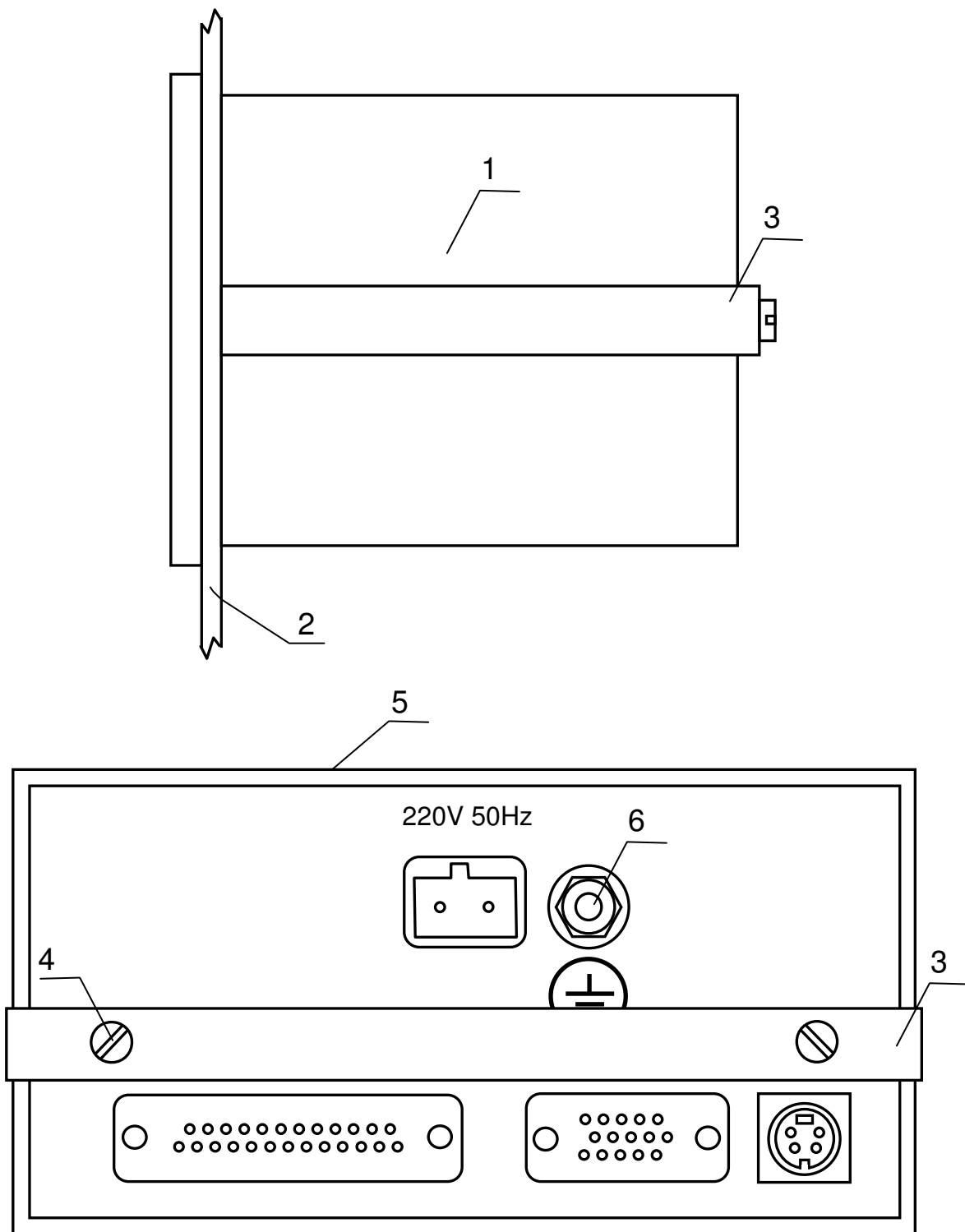


Рисунок 2.4 – Установка приборов ИМ2300ЩМ1 на щит
 1 - Прибор ИМ2300ЩМ1, 2 - Щит, 3 - Кронштейн, 4 - Винт М4х10
 5 - Вырез в щите 138х68, 6 - Клемма заземления

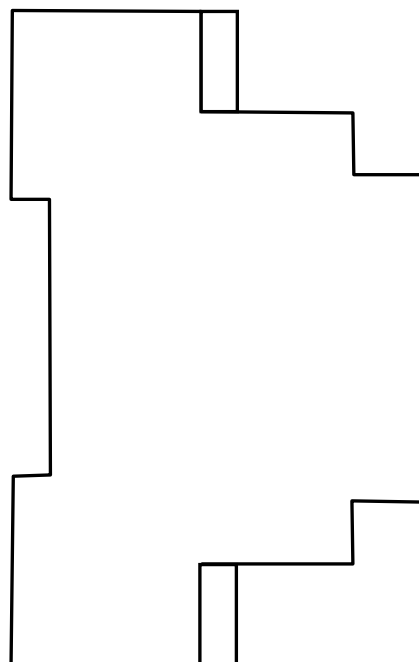
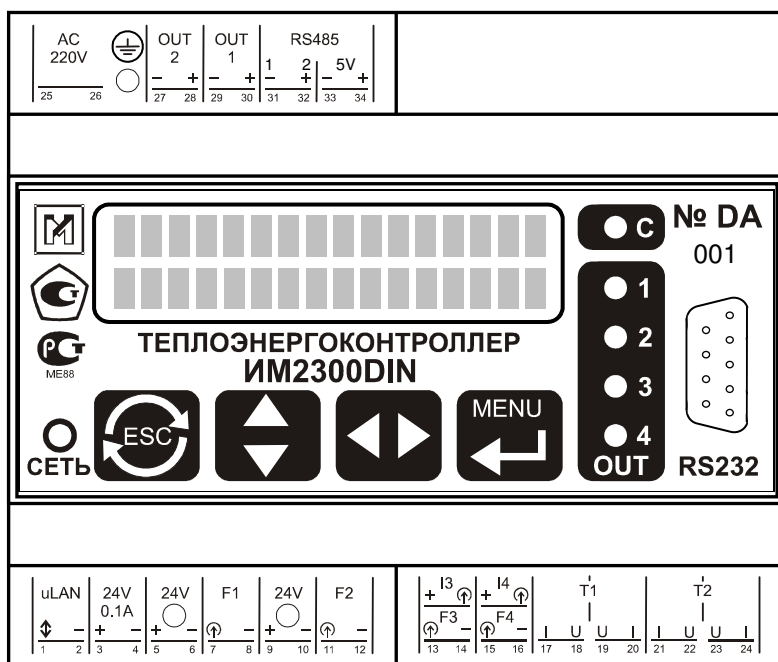


Рисунок 2.5 – Органы управления, индикации и коммутации прибора ИМ2300DIN

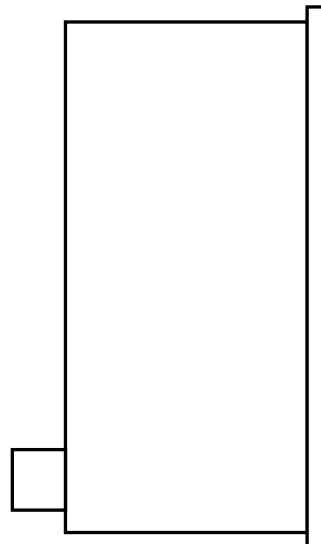
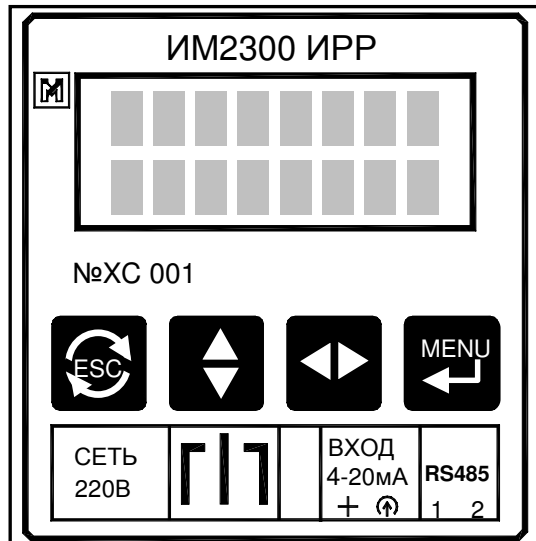


Рисунок 2.6 – Органы управления, индикации и коммутации прибора ИМ2300ИРР
(при установке на щит вырез в щите – 96x96)

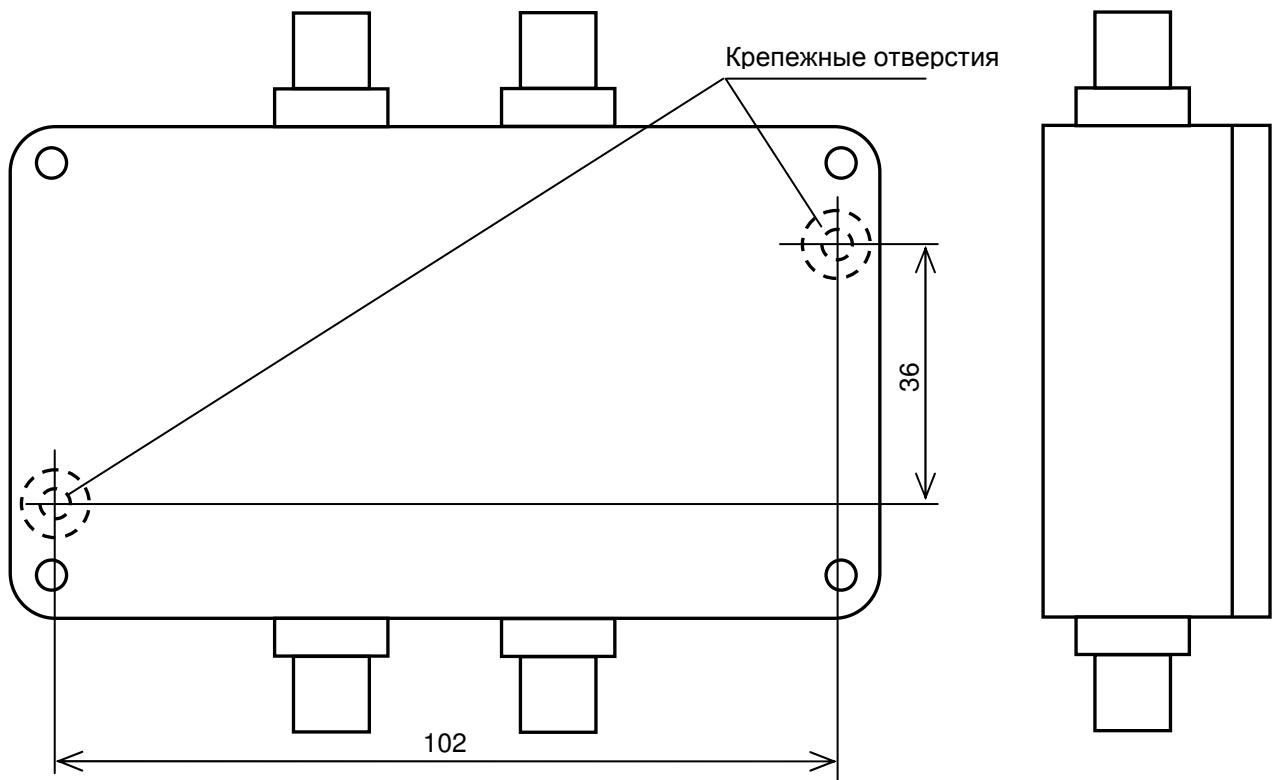


Рисунок 2.7 – Внешний измерительный модуль ИМ2300 ВМ

2.3. ИСПОЛЬЗОВАНИЕ ИЗДЕЛИЯ

2.3.1 Взаимодействие оператора с прибором осуществляется с помощью 4-х многофункциональных кнопок и системы меню. Кнопки меняют свое назначение в зависимости от режима работы и текущего пункта меню.

В приборе предусмотрены 2 режима работы:

- Режим отображения параметров;
- Режим работы с меню.

В режиме отображения параметров взаимодействие оператора с прибором осуществляется следующим образом:



– кнопка 1 – циклический перебор объектов индикации по номерам второго символа индекса индикации в электронном паспорте прибора ($10 \div 1F$). При длительном нажатии кнопки (более 2 сек.) порядок перебора меняется на противоположный;



– кнопка 2 – циклический перебор объектов индикации по номерам первого символа индекса индикации в электронном паспорте прибора. При длительном нажатии кнопки (более 2 сек.) порядок перебора меняется на противоположный;



– кнопка 4 – вход в меню.

В режиме работы с меню взаимодействие оператора с прибором осуществляется посредством следующим образом:



– кнопка 1 – выход из пункта меню или из меню;



– кнопка 3 – переход к следующему пункту меню. При длительном нажатии кнопки (более 2 сек.) порядок перебора пунктов меню меняется на противоположный;



– кнопка 4 – вход в пункт меню.

Назначение кнопок 2 и 3 при выборе конкретного пункта меню описано ниже.

2.3.2 Содержание и структура меню

2.3.2.1 Главное меню состоит из следующих пунктов:

- *Параметры* – вход в подменю *Параметры*;
- *Входы/выходы* – вход в подменю *Входы/выходы* (просмотр конфигурации прибора);
- *Каналы* – просмотр параметров каналов;
- *Константы* – просмотр констант;
- *Архивы* – вход в подменю *Архивы*;
- *Коды записи* – просмотр кодов записи.

2.3.2.2 Подменю *Параметры* состоит из следующих пунктов:

- *Номер прибора* – просмотр номера прибора и адреса прибора;
- *Конфиг. прибора* – просмотр конфигурации прибора: кода модели, кода ист. питания, версии ПО, кода задачи, формата посылки MODBUS;
- *Тест* – тестирование прибора. Кнопка 2 – перебор тестируемых входов, кнопка 3 – вход в режим тестирования часов (кнопка 1 – возвращение в режим тестирования измерительных входов);
- *Дата/время* – просмотр установленных даты и времени;
- *Уст-ка яркости* – установка яркости прибора в рабочем (кнопка 2) и спящем (кнопка 3) режимах;

– *Скорость (бит/с)* – просмотр и установка скорости передачи по RS232 и RS485. Для включения режима установки скорости нажмите и удерживайте в течение двух секунд кнопку 2, а затем кнопку 3. Скорость по интерфейсу RS485 устанавливается кнопкой 2, а по RS232 – кнопкой 3. Выход – кнопка 1.

Если в приборе установлен второй (дополнительный) интерфейс RS485, для просмотра и установки его скорости передачи и количества стоп бит нажмите кнопку 4. Скорость по интерфейсу RS485-доп. устанавливается кнопкой 2, а количество стоп бит – кнопкой 3.

2.3.2.3 Подменю *Входы/выходы* состоит из следующих пунктов:

– *Входы F, I, R* – просмотр параметров измерительных входов F, I, R;

– *Выходы* – просмотр существующих и реально используемых выходов прибора;

– *Устр-ва MicroLAN* – просмотр параметров устройств MicroLAN;

– *Устр-ва Dymetic* – просмотр параметров устройств Dymetic.

Назначение кнопок при просмотре параметров измерительных входов F, I, R:

– кнопка 1 – выход из режима просмотра;

– кнопка 2 – изменение номера измерительного входа.

– кнопка 3 – просмотр следующего параметра измерительного входа;

При длительном нажатии кнопки (более 2 сек.) порядок изменения номеров входов и типа параметра канала меняется на противоположный.

Назначение кнопок при просмотре существующих и реально используемых выходов прибора:

– кнопка 1 – выход из режима просмотра;

– кнопка 2 – просмотр следующей группы существующих выходов.

– кнопка 4 – вход в режим просмотра реально используемых выходов прибора: кнопкой 2 можно перебрать все реально используемые выходы, кнопка 1 – выход.

Назначение кнопок при просмотре параметров устройств MicroLAN и Dymetic:

– кнопка 1 – выход из режима просмотра;

– кнопка 2 – просмотр следующего устройства.

2.3.2.4 Назначение кнопок при просмотре параметров каналов:

– кнопка 1 – выход из режима просмотра;

– кнопка 2 – изменение номера канала.

– кнопка 3 – просмотр следующего параметра канала;

При длительном нажатии кнопки (более 2 сек.) порядок изменения номеров каналов и типа параметра канала меняется на противоположный.

2.3.2.5 Назначение кнопок при просмотре констант:

– кнопка 1 – выход из режима просмотра;

– кнопка 2 – просмотр следующей константы.

2.3.2.6 Подменю *Архивы* состоит из следующих пунктов:

– *Полный архив* – просмотр полного архива;

– *Посуточный архив* – просмотр посуточного архива;

– *Помесячный архив* – просмотр месячного архива;

– *Журнал событий* – просмотр журнала событий;

– *Ошибки конфига.* – просмотр журнала ошибок конфигурации.

Назначение кнопок при просмотре архивов:

– кнопка 1 – выход из режима просмотра;

– кнопка 2 – изменение номера канала;

– кнопка 3 – изменение номера записи.

Назначение кнопок при просмотре журналов:

– кнопка 1 – выход из режима просмотра;

– кнопка 3 – изменение номера записи.

При длительном нажатии кнопки (более 2 сек.) порядок изменения номеров меняется на противоположный.

2.3.2.7 Назначение кнопок при просмотре кодов записи:

- кнопка 1 – выход из режима просмотра;
- кнопка 2 – просмотр следующего кода записи.

Эти коды должны активироваться при запуске прибора в эксплуатацию представителями поставщика и потребителя. Изменение значений этих кодов свидетельствует о несанкционированном вмешательстве в конфигурацию прибора.

2.3.3 Дополнительные установки с помощью меню прибора

2.3.3.1 Установка порядка следования байт в протоколе MODBUS при передаче 4-х байтовых целых чисел и чисел с плав. точкой. Выберите пункт меню *Параметры* → *Конфиг. прибора*. Перебирая кнопкой 2 конфигурационные параметры прибора выведите на дисплей Формат MODBUS. Для включения режима установки нажмите и удерживайте в течении 2 секунд кнопку 2, а затем кнопку 3. Перебор вариантов осуществляется кнопкой 3 в соответствии со следующей таблицей:

Регистр m		Регистр m+1	
ст. байт	мл. байт	ст. байт	мл. байт

Варианты	Номера байт:			
0	3	2	1	0
1	1	0	3	2
2	0	1	2	3
3	2	3	0	1

Пример представления 4-х байтовых целых чисел и чисел с плавающей точкой (байт 3 – старший, 0 – младший):

Целое 4-х байтовое число	12045			
его 16-й код	00	00	2F	0D
Число в формате пл. точка	101.25			
его 16-й код	42	CA	80	00
Номера байт	3	2	1	0

2.3.3.2 Установка формата передачи времени в каналах типа T (ts, tm) в протоколе MODBUS. Выберите пункт меню *Параметры* → *Конфиг. прибора*. Перебирая кнопкой 2 конфигурационные параметры прибора выведите на дисплей Формат MODBUS ts, tm. Для включения режима установки нажмите и удерживайте в течении 2 секунд кнопку 2, а затем кнопку 3. Перебор вариантов осуществляется кнопкой 3 в соответствии со следующей таблицей:

Вариант	Формат передачи
час.мин	Число с плав. точкой, где целая часть – часы, дробная часть – минуты
час	Число с плав. точкой, где целая часть – часы, дробная часть – доли часа

2.3.3.3 Вывод на контакты F1(для серии А и С) или F5(для серии В) импульсов с периодом 1 сек для тестирования часов. Выберите пункт меню *Параметры* → *Тест*. Кнопкой 3 выберите режим тестирования часов. Для включения режима, при котором на контактах F1 (F5) появляются импульсы, нажмите и удерживайте в течении 2 сек кнопку 2, затем кнопку 3, затем кнопку 4. После этого в течение 60 сек. на контакты F1 (F5) будут подаваться импульсы с периодом 1 сек.

3 ТЕХНИЧЕСКОЕ ОБСЛУЖИВАНИЕ

3.1 ОБЩИЕ УКАЗАНИЯ

3.1.1 Техническое обслуживание приборов в процессе эксплуатации заключается в периодическом тестировании приборов, а также периодической поверке (техническом освидетельствовании) государственными органами метрологического надзора и инспекции.

3.2 МЕРЫ БЕЗОПАСНОСТИ

3.2.1 Безопасность эксплуатации прибора обеспечивается выполнением требований руководства по эксплуатации и ГОСТ Р 52931-2008.

3.2.2 По способу защиты человека от поражения электрическим током прибор относится к классу 01 по ГОСТ 12.2.007.0.

Корпус прибора должен быть заземлен с помощью элемента заземления, установленного на задней панели прибора модификации «ЩМ» и в нижней части основания корпуса прибора модификации «Н».

Присоединение заземления должно производиться до подключения прибора к сети питания, а отсоединение - после отключения от сети питания.

3.2.3 При испытаниях и эксплуатации прибора необходимо соблюдать требования ПТЭ и ПТБ.

Включение прибора для регулировки и ремонта со снятыми крышками разрешается только лицам, прошедшим соответствующий инструктаж.

Ремонтировать прибор могут лица, имеющие доступ к работе с напряжением до 1000 В.

3.2.4 Все внешние цепи прибора (кроме входов сети 220В) имеют напряжение не выше 24В и опасности для обслуживающего персонала не представляют.

3.3 ПОРЯДОК ТЕХНИЧЕСКОГО ОБСЛУЖИВАНИЯ ИЗДЕЛИЯ

3.3.1 Техническое обслуживание приборов в процессе эксплуатации заключается в периодическом тестировании (см. п. 2.3.5.2, 2.3.6). Тестирование рекомендуется проводить при выполнении операции считывания данных для автономно установленных приборов и каждые сутки для приборов, подключенных к компьютеру. При тестировании проверяется состояние цепей подключения первичных преобразователей и исправность узлов прибора.

3.3.2 Если результат тестирования указывает на неисправность цепей первичных преобразователей, то необходимо устранить неисправность в этих цепях.

3.3.3 Если результат тестирования указывает на неисправность прибора, необходимо произвести опробование (см. п. 3.4.4.2). Опробование проводится также в случае, если результаты теста неопределенны (нет возможности определить, неисправен первичный преобразователь или вторичный прибор). При отрицательных результатах опробования прибор направляется на ремонт.

3.3.4 Контрольно-измерительные приборы для имитации сигналов первичных преобразователей, необходимые для опробования:

- магазин сопротивлений P33	2	R=50-300 Ом
- генератор ГЗ-112	2	F=0-10кГц
- источник питания Б5-70	1	U=0-24В, I=0-100мА
- резистор С2-23-0.5-1кОм	4	

Предприятие-изготовитель выпускает специальные **имитаторы сигналов первичных преобразователей ИМ2317**, смонтированные в корпусе разъема. Имитаторы поставляются по отдельному заказу.

3.3.5 Ремонт приборов производится в цехе КИПиА или сервисных службах персоналом, прошедшим специальную подготовку.

3.3.6 При обслуживании и эксплуатации прибора следует принимать меры по защите электронных узлов и линий связи от статического электричества.

3.4 МЕТОДИКА ПОВЕРКИ

Внимание! При периодической поверке необходимо заменить литиевую батарею CR2032.

Настоящая методика предназначена для поверки прибора ИМ2300 и выполнена в соответствии с РД 50-660-88.

Межповерочный интервал равен четырем годам.

Периодическая поверка прибора осуществляется в процессе эксплуатации согласно порядку, установленному на объекте установки прибора.

3.4.1 Операции поверки.

3.4.1.1 Внешний осмотр.

3.4.1.2 Опробование.

3.4.1.3 Проверка сопротивления изоляции.

3.4.1.4 Проверка выполнения интерфейсных функций.

3.4.1.5 Определение основной погрешности.

3.4.2 Средства поверки.

3.4.2.1 При поверке должны применяться средства измерений и оборудование, указанные в таблице 3.1.

Таблица 3.1

Наименование средств измерений	Кол-во	Требуемые параметры
Вольтметр цифровой В7-46 *	1	Диапазоны U= 0.2В; 2В; 20В Погрешность ≤ 0.02%
Мультиметр цифровой DM3061	1	Погрешность 0.005 %
Источник тока ИМ2390 (4-х канальный)	1	Диапазоны 0-20мА; нестабильность ≤ 0.01%
Мера электрического сопротивления Р3030 *	4	R = 100 Ом ,0.01%
Магазин сопротивлений Р4831 *	2	Rmax=300 Ом ,0.02%
Генератор цифровой Г3-110 *	2	F = 0 - 100кГц ,0.01%
Компьютер с ОС Windows XP	1	
Кабель - конвертор интерфейсов RS485 - RS232 (из комплекта ИМ2300)	1	
Программа ImProgramm (из пакета ИМ2300_Win)	1	
Мегаомметр Ф4102/1-1М *	1	U=100 В, 500В,1000В

Рекомендуемые приборы могут быть заменены на аналогичные с метрологическими характеристиками не хуже приведенных в таблице.

Цифровой генератор может быть заменен комплектом из генератора импульсов и цифрового частотомера или кварцевым генератором с набором фиксированных выходных частот.

Источник тока ИМ2319ИТ может быть заменен источником напряжения Б5-70 и резистором С2-23-1-1кОм, включенным последовательно в токовую измерительную цепь.

* Средства измерений должны иметь действующие свидетельства о поверке.

3.4.3 Условия поверки.

3.4.3.1 При проведении поверки должны быть соблюдены условия, требуемые НТД на средства поверки.

3.4.3.2 Средства поверки должны быть прогреты под током в течение времени, указанного в эксплуатационной документации. Приборы ИМ2300 предварительного прогрева не требуют.

3.4.4 Проведение поверки.

3.4.4.1 Внешний осмотр.

На каждом представленном на поверку приборе должны быть указаны:

- наименование прибора;
- номер прибора;
- обозначения всех элементов управления и коммутации.

Прибор не допускается к дальнейшей поверке, если при его внешнем осмотре обнаружены следующие дефекты:

- отсутствуют, расшатаны или повреждены органы управления, индикации и коммутации;
- поврежден кожух прибора;
- внутри прибора находятся незакрепленные предметы.

3.4.4.2 Опробование.

При опробовании к входам измерительных каналов согласно схеме соединений данной модификации прибора подключаются контрольно-измерительные приборы по п. 3.3.4, имитирующие сигналы первичных преобразователей. Указанные приборы могут быть заменены **имитатором входных сигналов ИМ2317** производства ОКБ "Маяк".

Сигналы имитации устанавливаются в пределах 20-95% диапазона измерений. По индикатору производится контроль наличия сигналов и реакция на их изменение.

Производится тестирование прибора по п. 2.3.5.2, 2.3.6.

Прибор не допускается к дальнейшей поверке, если не проходят тесты или не индицируются сигналы имитации в одном или нескольких каналах.

3.4.4.3 Проверка сопротивления изоляции.

Проводится при периодических поверках и после ремонта.

При проверке сопротивления изоляции испытательное напряжение должно прикладываться между соединенными вместе штырями вилки шнура питания и корпусом прибора. Выводы всех входных и выходных цепей должны быть соединены с корпусом прибора.

Проверку сопротивления изоляции гальванически развязанных узлов производить мегаомметром при напряжении постоянного тока 500В между соединенными вместе выводами испытуемого узла и корпусом прибора. Выводы всех остальных узлов должны быть соединены с корпусом прибора. Проверяется сопротивление изоляции следующих узлов:

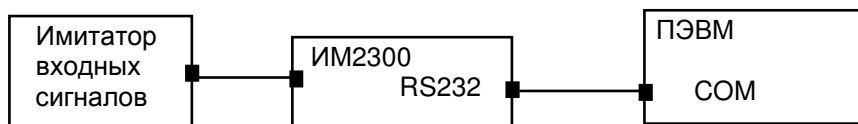
- цепи электропитания 220 В (при напряжении постоянного тока 1000В);
- входные цепи;
- интерфейс RS485;
- выходные цепи;
- цепи питания первичных преобразователей;

Сопротивление изоляции должно быть не менее 40 МОм.

3.4.4.4 Проверка выполнения интерфейсных функций.

3.4.4.4.1 Проверке подвергаются приборы, в которых установлены соответствующие интерфейсы.

3.4.4.4.2 Для проверки интерфейса RS232 - соединить кабелем 23.00.910 (см. приложение А) компьютер и проверяемый прибор согласно схеме:



! соединение производить при выключенном питании прибора

3.4.4.4.3 Для проверки интерфейса RS485 - соединить шнуром-конвертором 23.16.500 компьютер и проверяемый прибор согласно схеме:



При подключении конвертора RS232 - RS485 использовать его инструкцию по эксплуатации.

3.4.4.4.4 Для проверки интерфейса выполнить следующие действия:

- запустить программу ImProgramm из пакета ИМ2300_Win;
- установить адрес прибора (адрес прибора соответствует последним трем цифрам номера прибора);
- произвести считывание текущей информации из прибора;
- сравнить показания прибора и данные на экране компьютера;
- изменить адрес прибора;
- произвести попытку считывания информации из прибора.

Интерфейс считается исправным, если показания на индикаторе прибора и экране компьютера совпадают, а на неправильно набранный адрес прибор не откликается.

3.4.5 Определение основной погрешности.

3.4.5.1 Основная погрешность определяется путем сравнения значений эталонного сигнала $A_0(I_0, U_0, R_0, F_0)$ с показаниями поверяемого прибора $A_x(I_x, U_x, R_x, F_x)$ и вычисляется по формулам:

$$\delta A = (A_x - A_0) / A_n * 100\% \quad \text{- для аналоговых каналов;} \quad (3.1)$$

$$\delta A = (A_x - A_0) / A_0 * 100\% \quad \text{- для частотных каналов;} \quad (3.2)$$

$$\Delta A = A_x - A_0 \quad \text{- для каналов термосопротивлений;} \quad (3.3)$$

A_n - верхняя граница диапазона измерения параметра A .

Величина δA (ΔA) не должна превышать значений, указанных в паспорте прибора. При превышении величиной δA (ΔA) допустимого значения, прибор подлежит калибровке (см. п. 3.4.8) или ремонту.

3.4.5.2 Поверка входных каналов.

Схемы соединения эталонного и проверяемого приборов представлены на приведенных ниже рисунках.

Поверка первого канала производится при значениях входного сигнала:

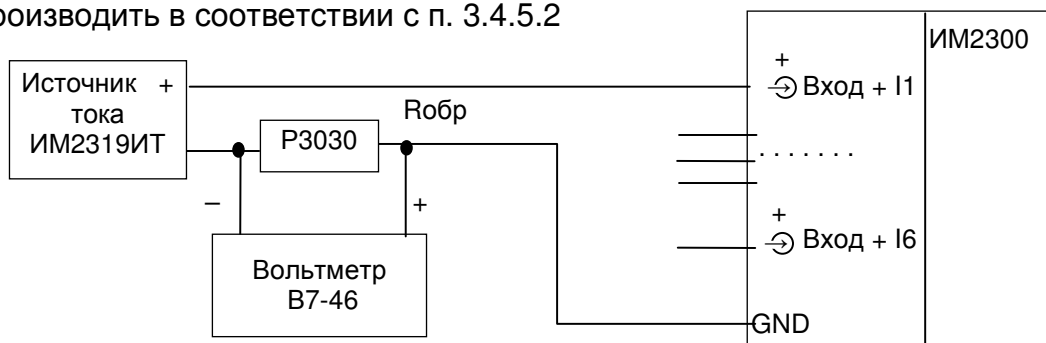
$(0.025-0.1)A_n$; $(0.2-0.3)A_n$; $(0.4-0.6)A_n$; $(0.7-0.8)A_n$; $(0.9-1.0)A_n$

Вычисление погрешности производится по формулам 3.1 - 3.3. Допускаемая погрешность вычисляется в соответствии с п. 1.2.2.1 и формулами, приведенными в паспорте прибора.

В остальных каналах проверка может производиться только при значении входного сигнала $(0.9-1.0)A_n$ ввиду наличия на входе прибора интегрального мультиметра.

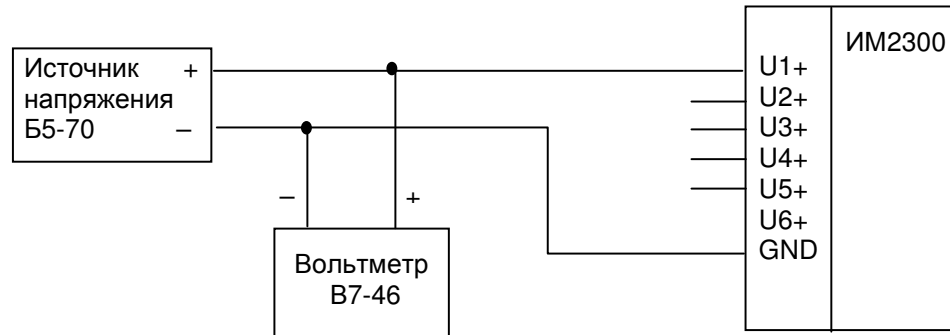
3.4.5.2.1 Поверка токовых входов.

Поверку производить в соответствии с п. 3.4.5.2



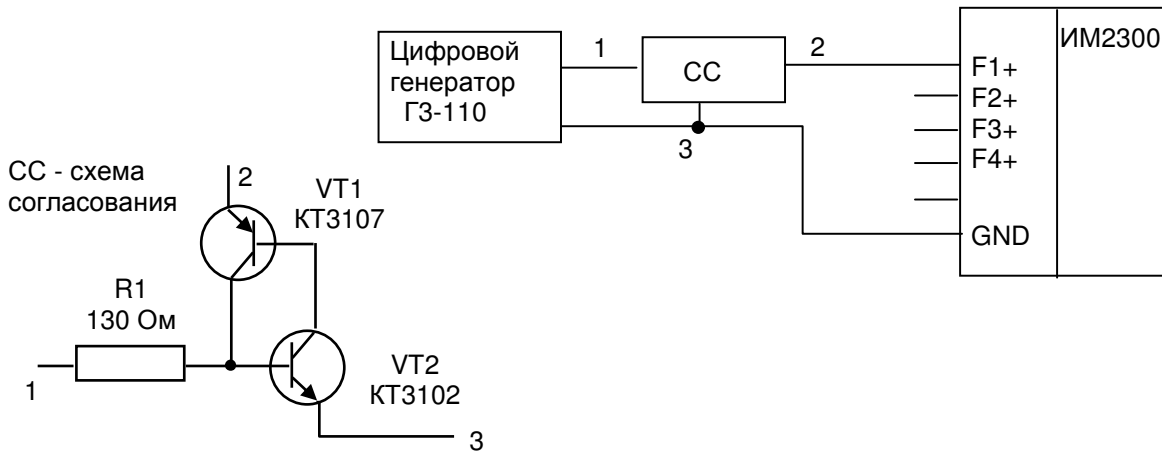
3.4.5.2.2 Поверка потенциальных входов.

Поверку производить в соответствии с п. 3.4.5.2



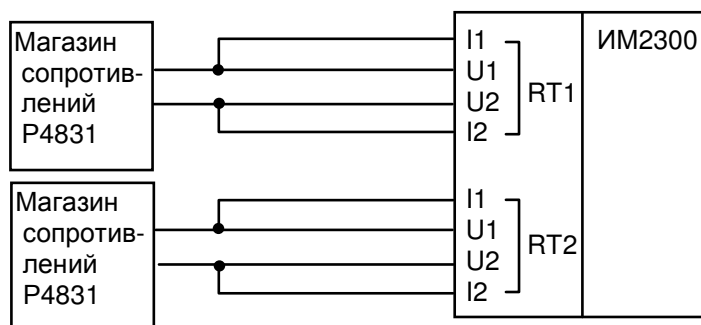
3.4.5.2.3 Поверка частотных и число-импульсных входов.

Поверку производить в соответствии с п. 3.4.5.2



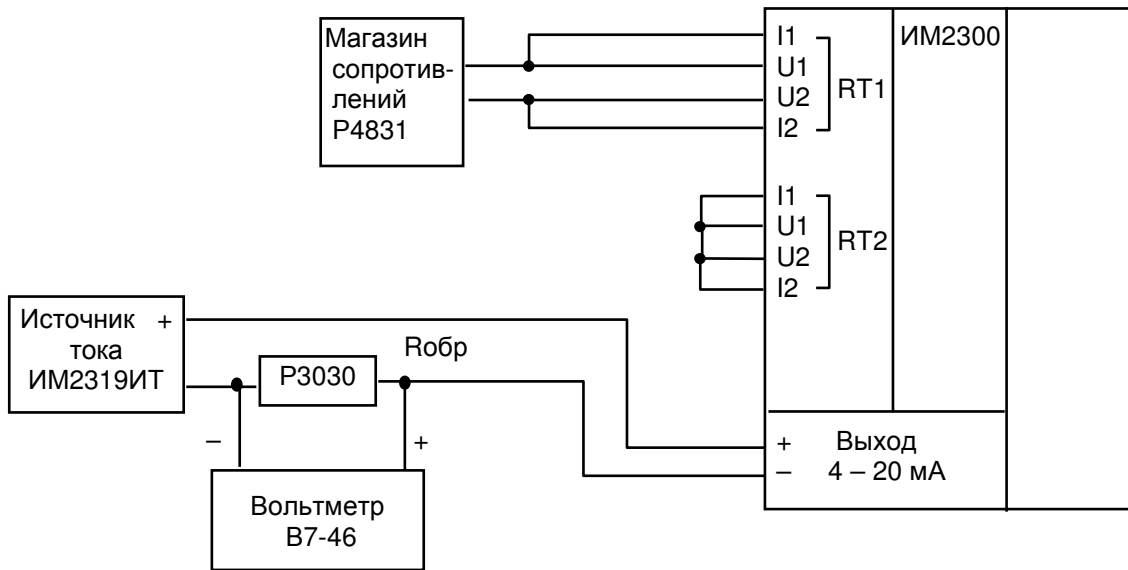
3.4.5.2.4 Поверка входов термосопротивлений.

Поверку производить в соответствии с п. 3.4.5.2



3.4.5.2.5 Поверка выходов 4 - 20 мА.

Поверку производить в соответствии с п. 3.4.5.2



3.4.6 Комплексная поверка.

3.4.6.1 Поверка производится в соответствии со схемой поверки, приведенной в паспорте прибора.

3.4.6.2 Комплексная поверка производится при участии всех измерительных каналов, задействованных в определении конечных измеряемых физических величин, значения которых вычисляются по заданному в приборе алгоритму.

3.4.6.3 Поверка параметров мгновенных значений, рассчитываемых по данным двух и более датчиков, производится при всех комбинациях значений Ax_i , лежащих в диапазонах $(0.1-0.3)An_i$; $(0.5-0.7)An_i$; $(0.9-1.0)An_i$ при условии, что исходное агрегатное состояние вещества при заданных параметрах возможно. Диапазоны значений для комплексной поверки могут быть сужены с учетом условий на реальном объекте. An_i - верхний предел диапазона измерений в i -том канале;

3.4.6.4 При измерении массового расхода по перепаду давления с помощью сужающих устройств поверка производится для 3 значений расхода $(0.3; 0.5; 1.0)An_i$

3.4.6.5 Для расходомеров с числоимпульсным выходом поверка производится для максимального значения расхода, приведенного в НТД на расходомер.

3.4.6.6 В тепловычислителях для водяных систем производится поверка при разностях температур в подающем и обратном трубопроводах 10; 20; 50 °С в рабочем диапазоне температур.

3.4.6.7 Поверка интегральных значений параметров производится:

- для расходомеров с аналоговым выходом на интервале времени не менее:

$$T(\text{сек}) = dY * 100 * 3600 / (X_{\text{max}} * \delta X_{\text{max}})$$

где dY - величина младшего разряда индикатора в испытуемом канале, ед.;

X_{max} - максимальное значение измеряемого параметра, ед./ч;

δX_{max} - допустимая основная относительная погрешность измерительного канала, %.

- для расходомеров с числоимпульсным выходом на количестве импульсов N не менее:

$$N = dY * 100 / (Kp * \delta X_{\text{max}}), \quad \text{где } Kp - \text{коэффициент расхода, ед/имп;}$$

в одной точке при частоте следования импульсов $(0.8 - 1.0)F_{\text{max}}$, где

$$F_{\text{max}} = Q_{\text{max}} / (3600 * Q_{\text{ои}}).$$

Q_{max} - верхний предел расхода, м³/ч;

Q_{oi} - коэффициент расхода, м³/имп..

3.4.6.8 Погрешность δX вычисляется по формулам 3.1 - 3.3 и не должна превышать значений, приведенных в п. 1.2.2.1 и в приложении В.1 – В.7 для конкретных модификаций прибора.

3.4.6.9 Эталонные значения измеряемых величин вычисляются по формулам, приведенным в приложениях В.1 – В.7 для выбранного функционального назначения прибора.

Значения плотности и энтальпии воды определяются по таблицам ГСССД 187-99

Значения плотности и энтальпии водяного пара определяются по МИ 2451-98.

Значения коэффициента сжимаемости газа определяются по ГОСТ 30319.2-96.

Значения коэффициента сжимаемости попутного нефтяного газа определяются по ГСССД МР 113-03.

При измерении расхода методом переменного перепада расчет эталонных значений производится по ГОСТ 8.586.(1-5)-2005.

3.4.6.10 Допускается при первичной и периодических поверках комплексную поверку производить в одной контрольной точке при максимальном расходе и рабочих (эксплуатационных) значениях других параметров. Контрольным примером, в частности, может служить расчет сужающего устройства, заверенный госповерителем.

3.4.7 Оформление результатов поверки.

3.4.7.1 Результаты поверки оформляются протоколом.

3.4.7.2 Прибор, удовлетворяющий требованиям настоящей методики, допускается к применению.

3.4.7.3 При положительных результатах первичной или периодической поверки на прибор сведения о поверке заносятся в соответствующий раздел паспорта прибора или оформляется свидетельство о поверке согласно ПР50.2.006-94.

На корпус прибора наносится оттиск клейма поверителя.

3.4.7.4 Приборы, не прошедшие поверку, бракуют и не допускают к выпуску из производства, ремонта, а находящиеся в эксплуатации - к применению.

3.4.8 Калибровка.

Калибровке подлежат токовые каналы и каналы термосопротивлений RT1 и RT2.

Калибровка производится при выпуске прибора из производства и, если возникает необходимость, при очередной поверке. Калибровочные коэффициенты заносятся в паспорт прибора.

3.4.8.1 Калибровка токовых каналов.

- собрать схему по п. 3.4.5.2.1 и установить входной ток 20(5)мА; считать показания прибора A_{xi} (среднее из 10 измерений);

- вычислить калибровочный коэффициент $K_i = A_{ni} / A_{xi}$, занести в электронный паспорт и загрузить исправленный электронный паспорт в прибор.

A_{ni} - верхний предел диапазона измерений в i -том канале.

3.4.8.2 Калибровка каналов термосопротивлений.

- собрать схему по п. 3.4.5.2.4 и установить сопротивления магазинов R_{ni} , соответствующие максимальной температуре, измеряемой в канале;

- считать показания прибора T_{xi} и по таблицам найти величину сопротивлений R_{xi} , соответствующих измеренным температурам;

- вычислить калибровочный коэффициент $K_i = R_{ni} / R_{xi}$, занести в электронный паспорт и загрузить исправленный электронный паспорт в прибор.

4 ХРАНЕНИЕ

4.1 Приборы должны храниться на стеллажах в упакованном виде в сухом отапливаемом помещении при температуре окружающего воздуха от 5 до 40 °С и относительной влажности до 80%. Воздух не должен содержать примесей агрессивных паров и газов.

5 ТРАНСПОРТИРОВАНИЕ.

5.1 Приборы в упаковке транспортируются любым видом закрытого транспорта, в том числе и воздушным транспортом в отапливаемых герметизированных отсеках в соответствии с правилами перевозки грузов, действующими на каждом виде транспорта.

Способ укладки ящиков на транспортное средство должен исключать возможность их перемещения.

Во время погрузочно-разгрузочных работ и транспортирования ящики не должны подвергаться резким ударам и воздействию атмосферных осадков.

При транспортировании приборов ж.д. транспортом вид отправки - мелкая или малотоннажная.

Срок пребывания приборов в соответствующих условиях транспортирования не более 3 мес.

Условия транспортирования в части воздействия климатических факторов должны соответствовать условиям хранения по ГОСТ Р 52931-2008.

5.2 После транспортирования при отрицательных температурах необходима выдержка приборов в упаковке не менее 12 часов при температуре плюс 20+/-5 °С и влажности окружающего воздуха до 80 %.

6 УТИЛИЗАЦИЯ.

6.1 Утилизация приборов производится по инструкции эксплуатирующей организации.

Приложение А (обязательное)

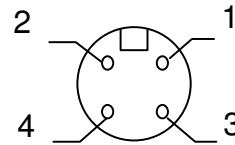
Схемы распайки интерфейсных разъемов и подключения в сеть RS485

А.1 Распайка интерфейсных разъемов

RS232 ВИЛКА PC4БТВ (мод."ЩМ")

N	Назначение
1	Перекл.RS232<>RS485
2	Общий
3	Выход
4	Вход

Вилка разъема PC4.
Вид с внешней стороны корпуса прибора.



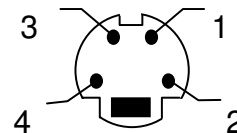
На кабельной части разъема соединить контакты 1 и 2.

Когда подключен кабель RS232, вход приемника последовательного канала от канала RS485 автоматически отключается.

RS485 РОЗЕТКА MDN-4FR (мод."Н" и "ЩМ")

N	Назначение
1	Вход/выход –
2	Вход/выход +
3	Общий
4	+ 5 В

Розетка разъема MDN-4FR.
Вид с внешней стороны корпуса прибора.

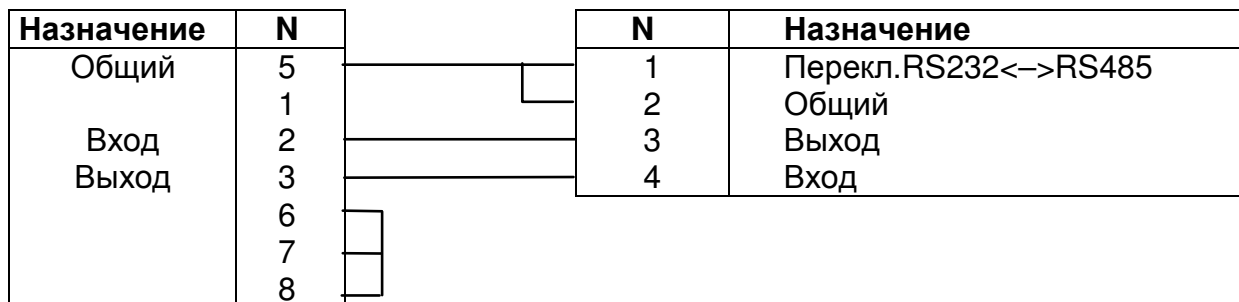


КАБЕЛЬ 23.00.910 ИМ2300(RS232) - ПЭВМ IBM(RS232) (мод. "ЩМ")

ПЭВМ COM(RS232)
РОЗЕТКА DB-9F

RS232

РОЗЕТКА PC4БТВ

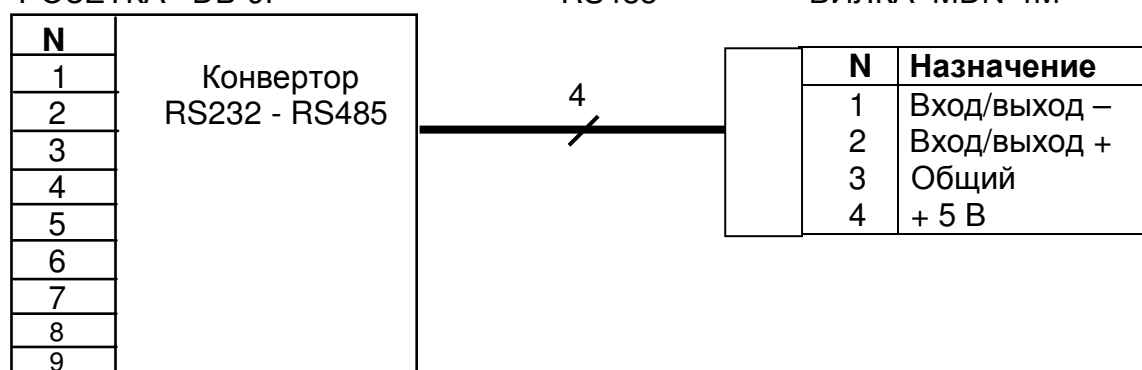


ШНУР-КОНВЕРТОР 23.16.50 ИМ2300(RS485) - ПЭВМ IBM(RS232) (мод."Н")

ПЭВМ COM(RS232)
РОЗЕТКА DB-9F

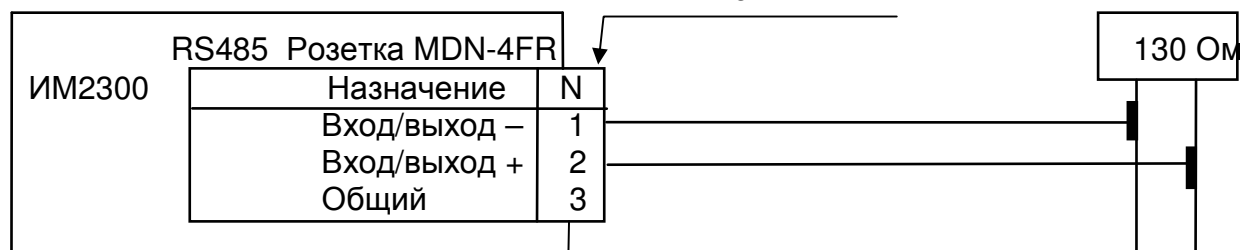
RS485

ВИЛКА MDN-4M

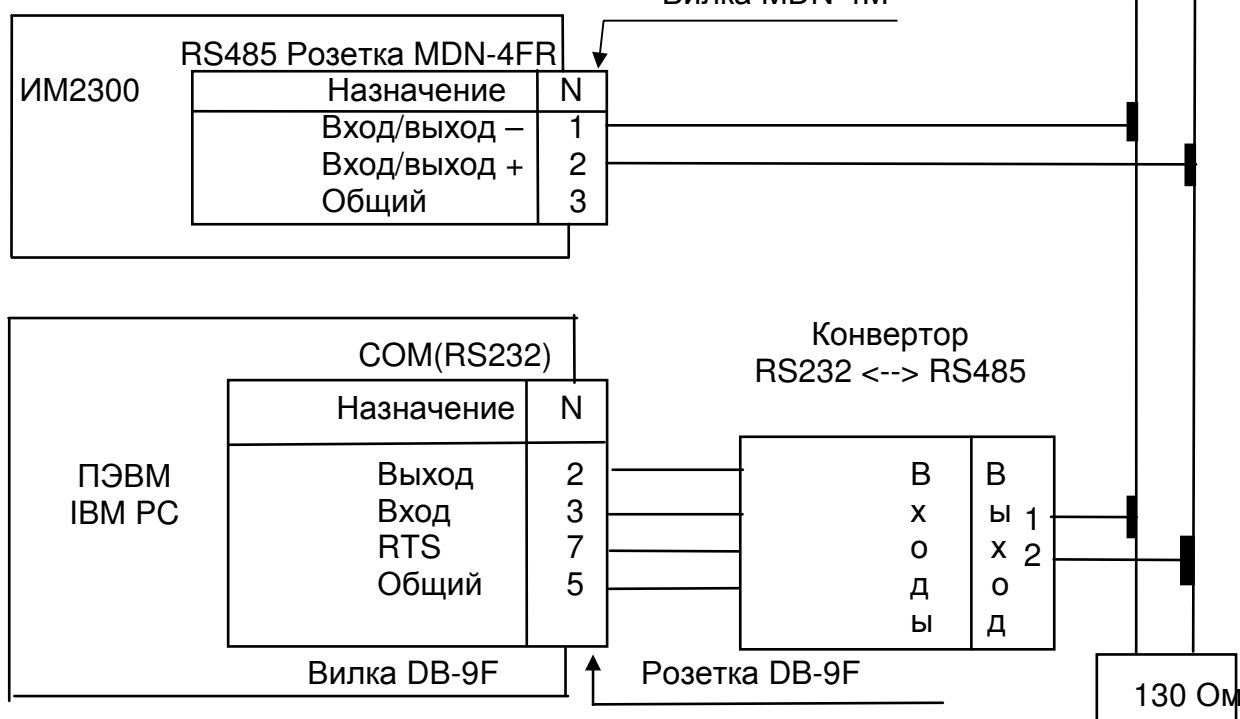


А.2 Подключение в сеть с интерфейсом RS485

Контроллер 1

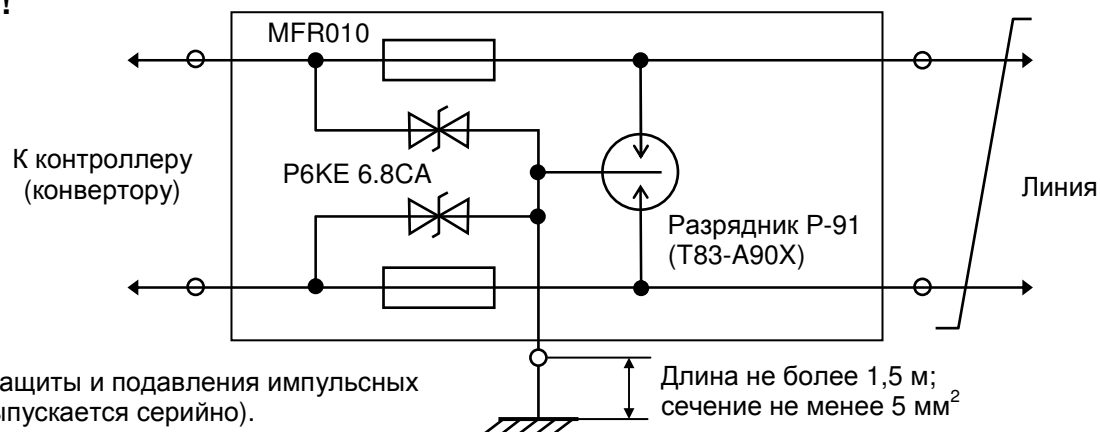


Контроллер N



Напряжение +12В для питания конвертора подводится к контакту 14 разъема COM внутри ПЭВМ. Для этого контакт 14 разъема соединяется проводником с контактом +12В одного из свободных разъемов питания. **Выпускается модификация конвертора с питанием от сети 220В, выполненного в сетевой вилке.**

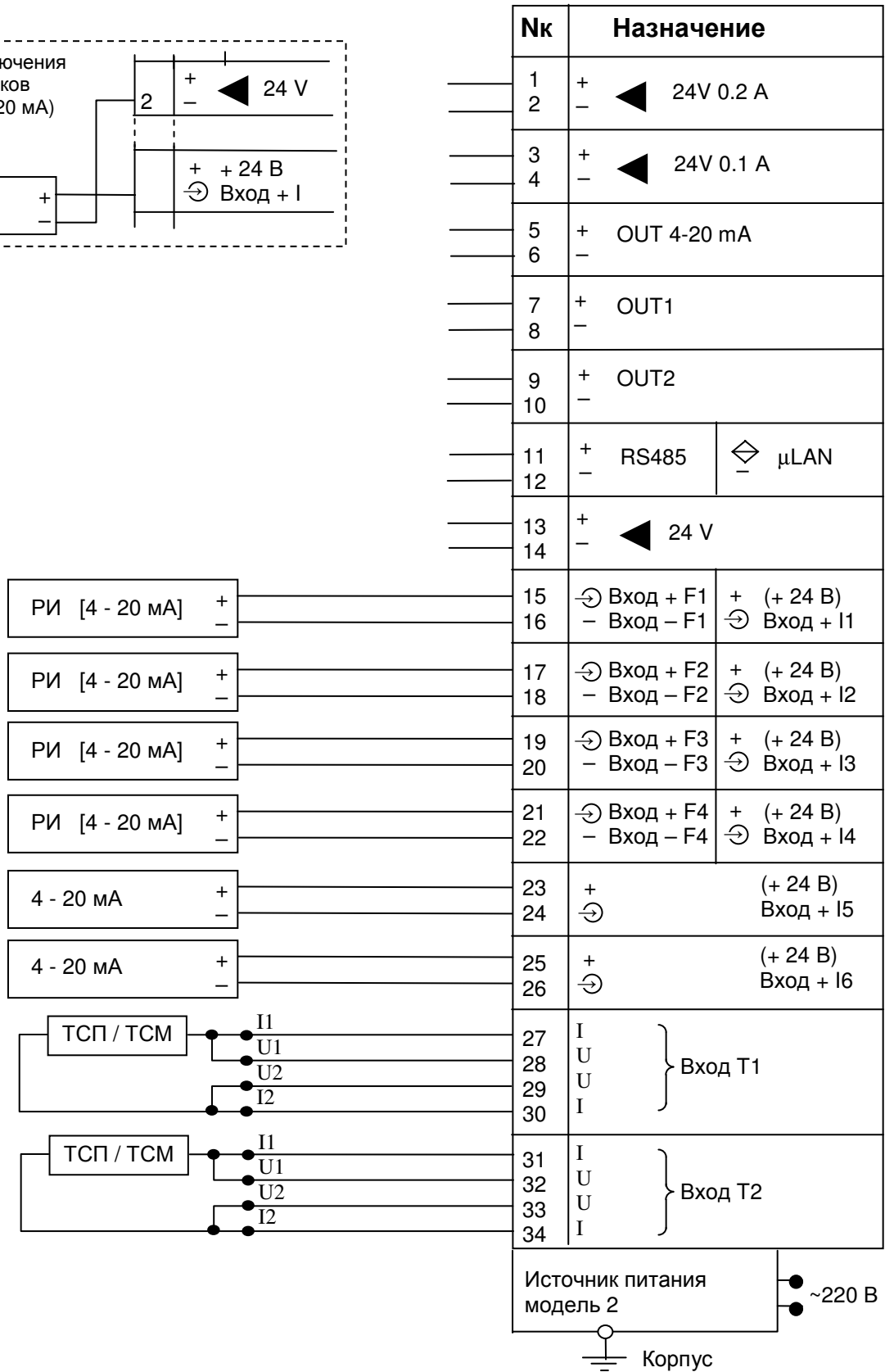
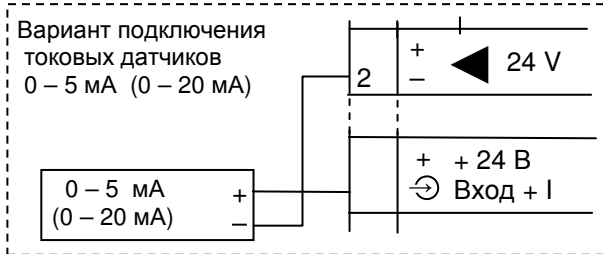
Линия связи контроллеров с ПЭВМ должна быть защищена от накопления статического электричества. **В случае наружной проводки необходимо обеспечить грозозащиту!**



Устройство грозозащиты и подавления импульсных помех ИМ2314 (выпускается серийно).

Схемы подключения первичных преобразователей
Б.1 Схема подключения первичных преобразователей к прибору ИМ2300Н1

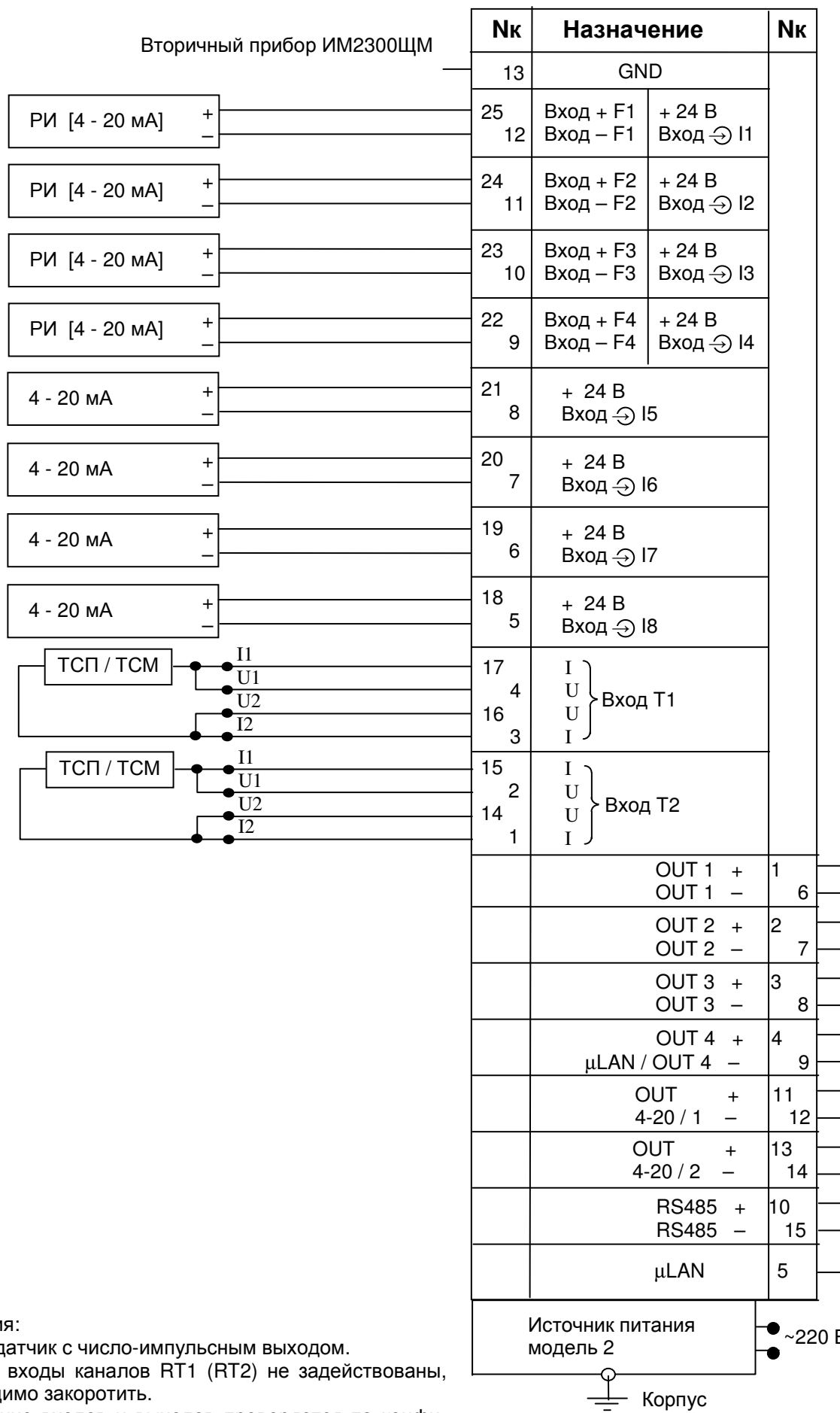
Вторичный прибор ИМ2300Н1



Примечания:

1. РИ - датчик с число-импульсным выходом.
2. Если входы каналов T1 (T2) не задействованы, их необходимо закоротить.

Б.2 Схема подключения первичных преобразователей к прибору ИМ2300ЦМ1

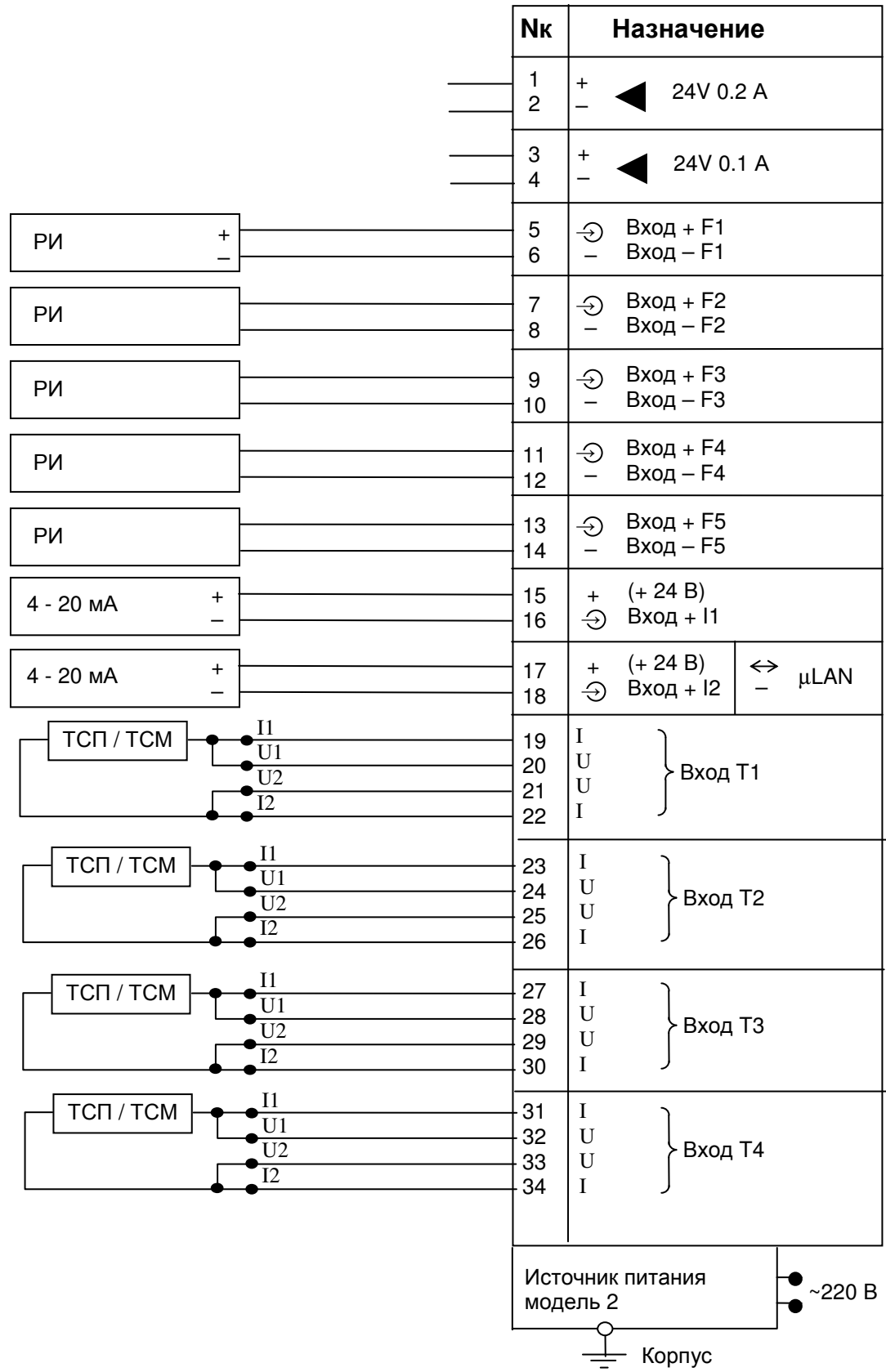


Примечания:

1. РИ - датчик с число-импульсным выходом.
2. Если входы каналов RT1 (RT2) не задействованы, их необходимо закоротить.
3. Наличие входов и выходов проверяется по конфигурации, отображаемой на дисплее прибора

Б.3 Схема подключения первичных преобразователей к прибору ИМ2300Н1-5F2I4R

Вторичный прибор ИМ2300Н1

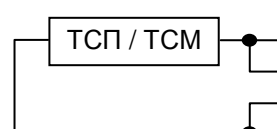
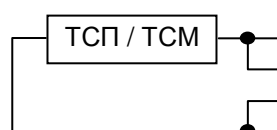
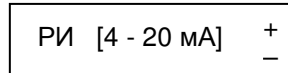
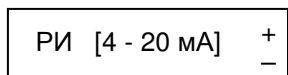
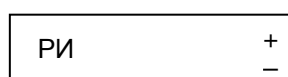
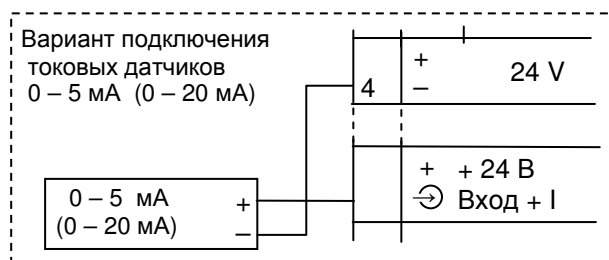


Примечания:

1. РИ - датчик с число-импульсным выходом.
2. Если входы каналов Т1 (Т2, Т3, Т4) не задействованы, их необходимо закоротить.

Б.4 Схема подключения первичных преобразователей к прибору ИМ2300DIN

Вторичный прибор ИМ2300DIN

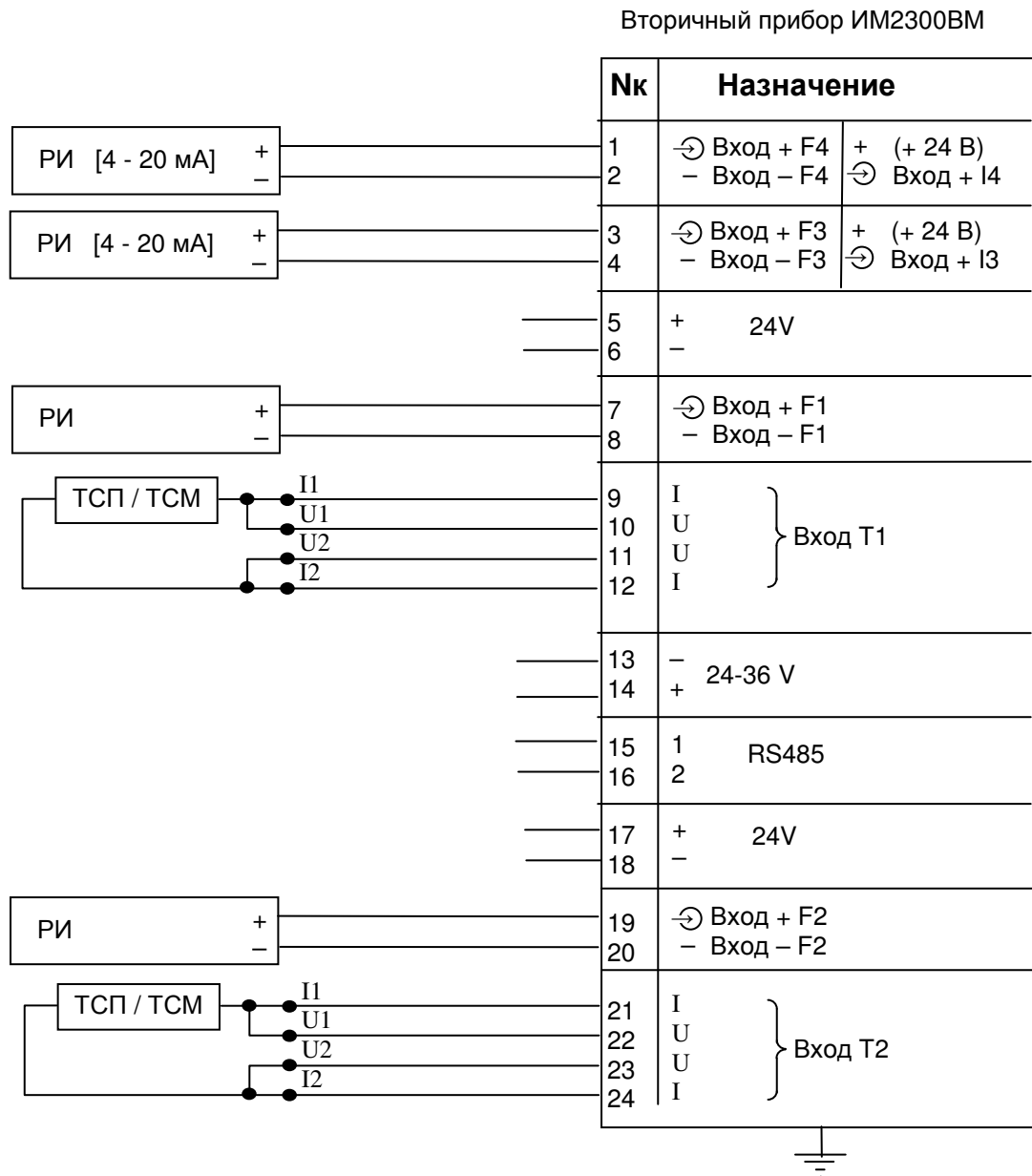


№к	Назначение		
1	↔	μLAN	
2	-		
3	+	24V 0.1 A	
4	-		
5	+	24V	
6	-		
7	⊖	Вход + F1	
8	-		Вход - F1
9	+	24V	
10	-		
11	⊖	Вход + F2	
12	-		Вход - F2
13	⊖	Вход + F3	+ (+ 24 В)
14	-		
15	⊖	Вход + F4	+ (+ 24 В)
16	-		
17	I	} Вход T1	
18	U		
19	U		
20	I		
21	I	} Вход T2	
22	U		
23	U		
24	I		
25	●	AC 220 V	
26	●		
	⏏		
27	-	OUT2	
28	+		
29	-	OUT1	
30	+		
31	- 1	RS485	
32	+ 2		
33	- 5 V		
34	+ 5 V		

Примечания:

1. РИ - датчик с число-импульсным выходом.
2. Если входы каналов T1 (T2) не задействованы, их необходимо закоротить.

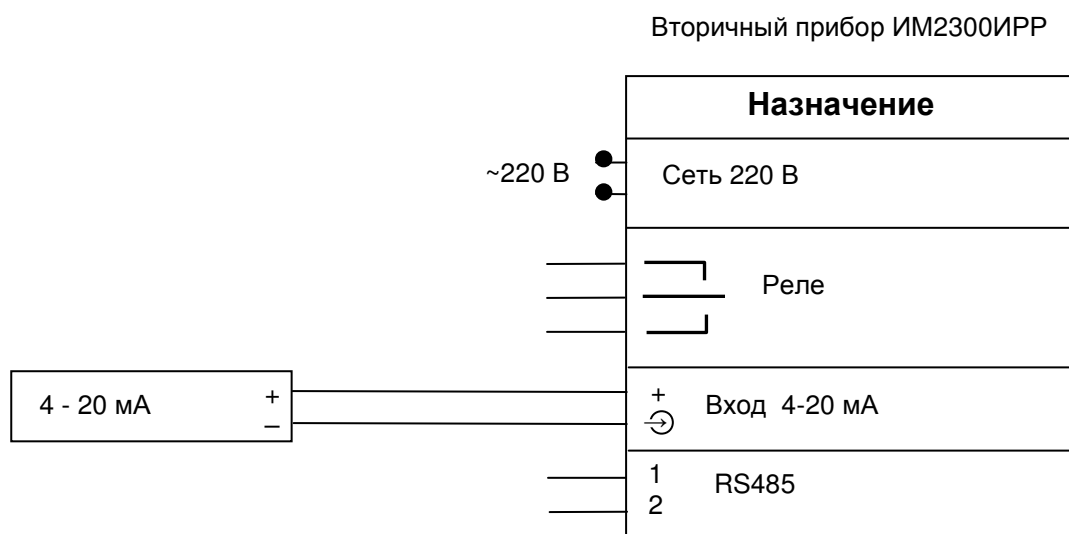
Б.5 Схема подключения первичных преобразователей к внешнему измерительному блоку ИМ2300ВМ



Примечания:

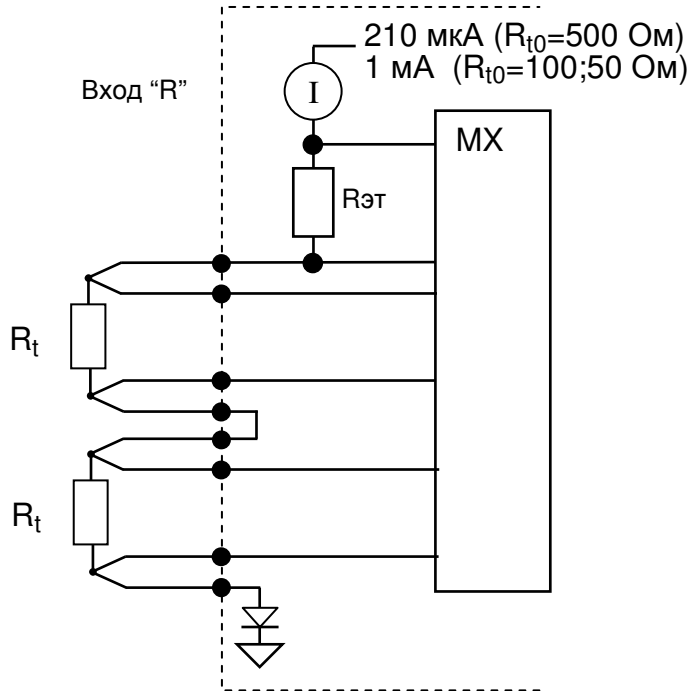
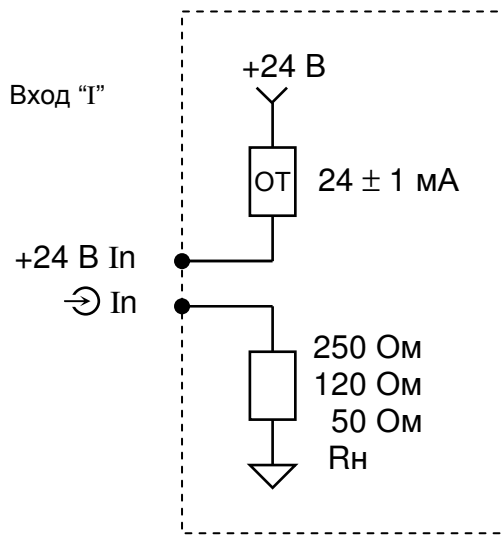
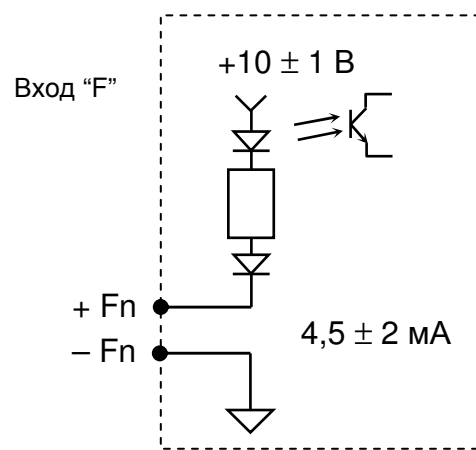
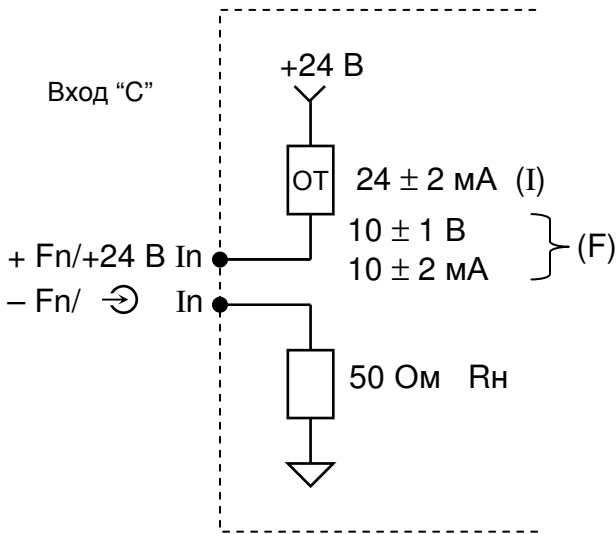
1. РИ - датчик с число-импульсным выходом.
2. Если входы каналов Т1 (Т2) не задействованы, их необходимо закоротить.

Б.6 Схема подключения первичных преобразователей к прибору ИМ2300ИРР



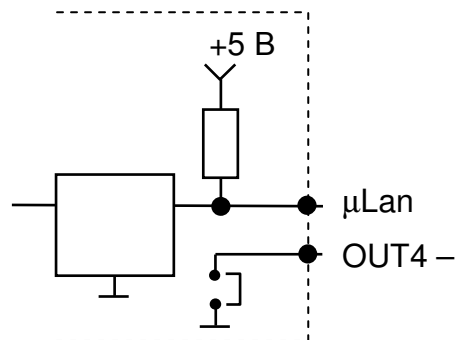
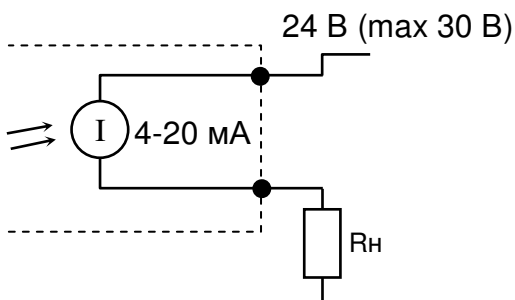
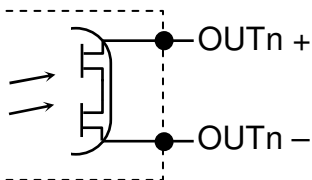
Б.7 Схемы входов и выходов

ВХОДЫ



OT – ограничитель тока

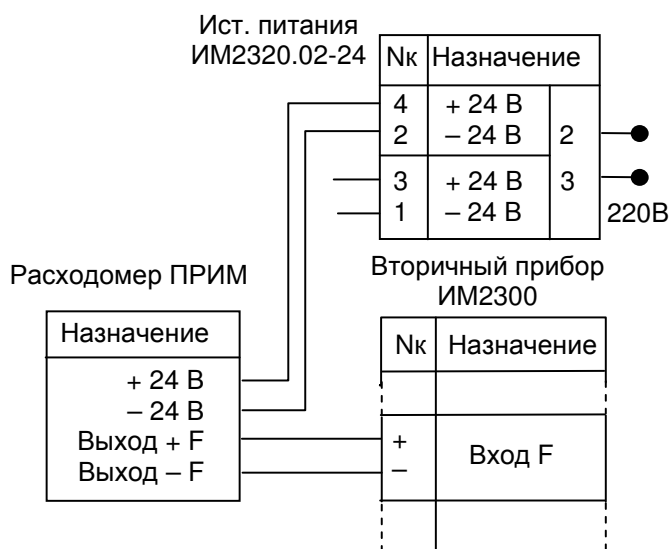
ВЫХОДЫ



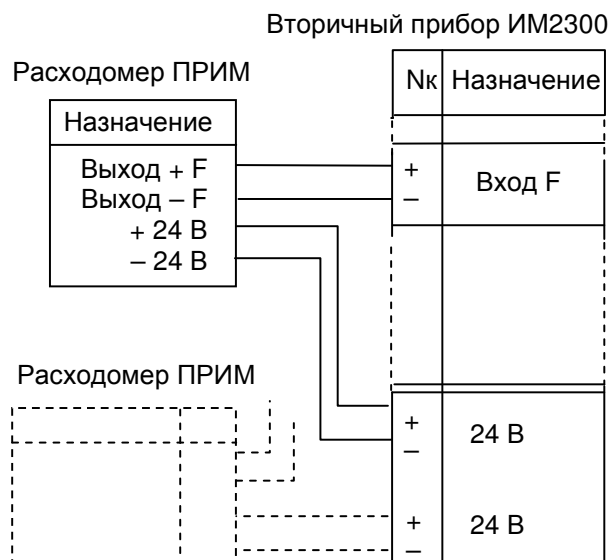
Б.8 Схемы питания расходомеров

Схемы питания расходомеров ПРИМ

от внешнего ист. питания ИМ2320.02-24

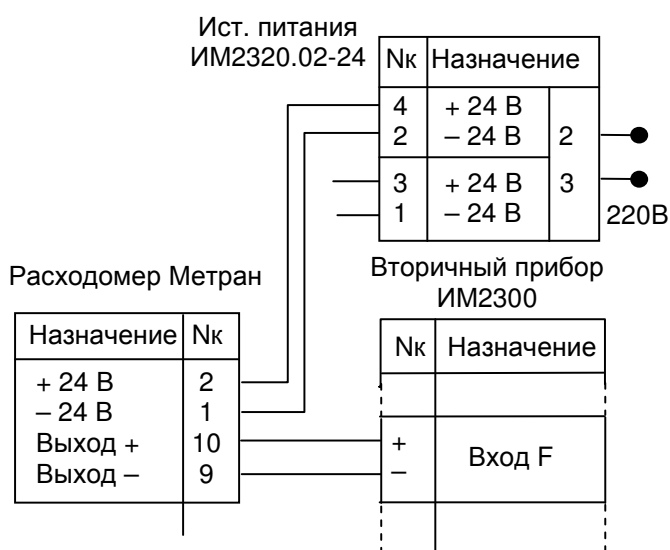


от внутреннего источника прибора ИМ2300

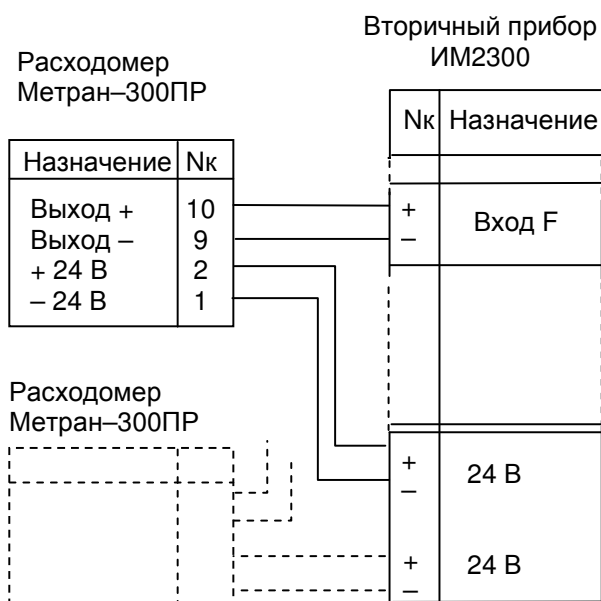


Схемы питания расходомеров Метран-300ПР

от внешнего ист. питания ИМ2320.02-24



от внутреннего источника прибора ИМ2300

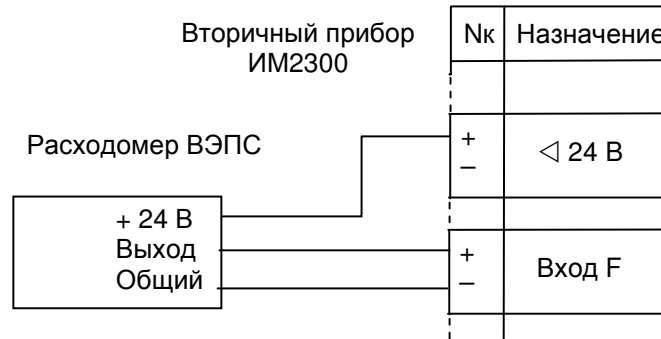


Схемы питания расходомеров ЭРИС, ДРЖИ, ДРГ



Схема питания расходомеров ВЭПС

от внутреннего источника прибора ИМ2300



Примечание: Прибор ИМ2300 используется с расходомерами ПРИМ, ВЭПС, ДРЖИ, ДРГ, МЕТ-РАН, ЭРИС, а также любыми другими расходомерами, имеющими выходы, согласующиеся со входами прибора ИМ2300.

Приложение В (обязательное)

Варианты функционального исполнения

Перечень условных обозначений

Qo	- объемный расход, м ³ /ч
Qoi	- коэффициент расхода, л/имп (г/имп, вт*час/имп – в зависимости от типа датчика)
Go	- объем теплоносителя, м ³
Qm	- массовый расход, кг/ч (т/ч)
Gm	- масса теплоносителя, кг (т)
Wt	- тепловая мощность, Гкал/ч
Qt	- количество тепловой энергии, Гкал
Qn	- объемный расход газа при стандартных условиях, м ³ /ч
Gn	- объем газа при стандартных условиях, м ³
Qp	- объемный расход газа при рабочих условиях, м ³ /ч
Gp	- объем газа при рабочих условиях, м ³
alfa	- постоянная расхода для диафрагмы
d20	- диаметр сужающего отверстия при t=20 °С, мм
D20	- диаметр трубопровода при t=20 °С, мм
d	- диаметр сужающего отверстия при рабочей температуре, мм
Kt	- коэффициент теплового расширения диафрагмы
E	- коэффициент скорости входа
Cinf	- коэффициент истечения при Re = бесконечность
KRe	- поправка на число Рейнольдса
Kш	- поправка на шероховатость поверхности трубы
Kп	- поправка на притупление входной кромки отверстия
K	- коэффициент сжимаемости газа
dP	- перепад давления на диафрагме, кПа (кгс/м ²)
P	- давление, кПа (МПа, кгс/см ²)
Pи	- избыточное давление, кПа (МПа, кгс/см ²)
Pa	- абсолютное давление, кПа (МПа, кгс/см ²)
Pб	- барометрическое давление, мм.рт.ст (кПа)
t	- температура, °С
T	- время, ч
h	- удельная энтальпия, ккал/кг
ε	- коэффициент расширения
ρ	- плотность, кг/м ³
ρп	- плотность при стандартных условиях, кг/м ³
ПТ	- подающий трубопровод
ОТ	- обратный трубопровод
ТП	- трубопровод подпитки
СУ	- сужающее устройство
δX	- относительная погрешность измерения параметра "X"
ΔX	- абсолютная погрешность измерения параметра "X"
δC	- относительная погрешность вычислительных процедур прибора, включая вычисление плотности и энтальпии (см. п.1.2.2.1) Для расходомеров с частотным выходом
F	- частота импульсов на выходе имитатора расходомера, Гц
Fmax	- частота, соответствующая верхнему пределу измерения, Гц
Qmax	- расход, соответствующий верхнему пределу измерения, м ³ /ч
N	- количество импульсов на выходе имитатора расходомера

В.1 Тепловычислитель с расходомерами РИ (расходомеры с число-импульсным выходом)

<u>Датчики</u>	<u>Входы</u>
Расходомер РИ - подающий трубопровод	F1
Расходомер РИ - обратный трубопровод (трубопровод подпитки)	F2
Термометр сопротивления ТСП/ТСМ - подающий трубопровод	RT1
Термометр сопротивления ТСП/ТСМ - обратный трубопровод	RT2
Датчик давления 1	I3
Датчик давления 2	I4

Индицируемые параметры

1. Кол-во тепл. энергии, Гкал	Qt
2. Тепловая мощность, Гкал/ч	Wt
3. Температура (подающий трубопровод), °С	t1
4. Температура (обратный трубопровод), °С	t2
5. Объемный расход (подающий трубопровод), м ³ /ч	Qo1
6. Объемный расход (обратный трубопровод (трубопровод подпитки)), м ³ /ч	Qo2
7. Массовый расход (подающий трубопровод), т/час	Qm1
8. Массовый расход (обратный трубопровод (трубопровод подпитки)), т/ч	Qm2
9. Масса теплоносителя (подающий трубопровод), т	Gm1
10. Масса теплоносителя (обратный трубопровод (трубопровод подпитки)), т	Gm2
11. Давление 1, МПа	P1
12. Давление 2, МПа	P2
13. Время наработки, ч	ts1
14. Время работы узла, ч	tm1

Вычисление проводится по формулам:

Объемный расход: $Q_o = 3600 * F * Q_{oi} / 1000, \text{ м}^3/\text{ч}$

Массовый расход: $Q_m = Q_o * \rho(t), \text{ кг/ч}$

Масса: $G_m = Q_{oi} * N * \rho(t), \text{ кг}$

Тепловая мощность: $W_t = Q_{m1} * (h(t1) - h(t2)) * 10^{-6}, \text{ Гкал/ч}$ (ПТ)
 $W_t = Q_{m2} * (h(t1) - h(t2)) * 10^{-6}, \text{ Гкал/ч}$ (ОТ)
 $W_t = (Q_{m1} * (h(t1) - h(t2)) + Q_{m2} * (h(t2) - h(t_{xв}))) * 10^{-6}, \text{ Гкал/ч}$ (ПТ, ТП)
 $W_t = (Q_{m1} * (h(t1) - h(t_{xв})) - Q_{m2} * (h(t2) - h(t_{xв}))) * 10^{-6}, \text{ Гкал/ч}$ (ПТ, ОТ)

Кол-во теплоты: $Q_t = G_{m1} * (h(t1) - h(t2)) * 10^{-6}, \text{ Гкал}$ (ПТ)
 $Q_t = G_{m2} * (h(t1) - h(t2)) * 10^{-6}, \text{ Гкал}$ (ОТ)
 $Q_t = (G_{m1} * (h(t1) - h(t2)) + G_{m2} * (h(t2) - h(t_{xв}))) * 10^{-6}, \text{ Гкал}$ (ПТ, ТП)
 $Q_t = (G_{m1} * (h(t1) - h(t_{xв})) - G_{m2} * (h(t2) - h(t_{xв}))) * 10^{-6}, \text{ Гкал}$ (ПТ, ОТ)

Давление: $P = (I - I_{min}) * P_{max} / (I_{max} - I_{min}), \text{ МПа}$

Допустимая погрешность: для каналов t, P, Qo, Qm, Gm, Qt согласно п.1.2.2.1

для канала Wt
 $\delta W_t = 2\delta Q_t$

Примечания:

1. Температура холодной воды записывается в виде константы, или измеряется дополнительным датчиком температуры типа ТСМУ / ТСПУ, подключаемого ко входу I5.

В.2 Тепловычислитель с расходомерами по перепаду давления на СУ

	<u>Датчики</u>	<u>Входы</u>
Дифф. датчик давления - подающий трубопровод		I1
Дифф. датчик давления - обратный трубопровод (трубопровод подпитки)		I2
Термометр сопротивления ТСП/ТСМ - подающий трубопровод		RT1
Термометр сопротивления ТСП/ТСМ - обратный трубопровод		RT2
Датчик давления 1		I3
Датчик давления 2		I4

Индицируемые параметры

1. Кол-во тепл. энергии, Гкал	Qt
2. Тепловая мощность, Гкал/ч	Wt
3. Температура (подающий трубопровод), °С	t1
4. Температура (обратный трубопровод), °С	t2
5. Перепад давлений (подающий трубопровод), кПа	dP1
6. Перепад давлений (обратный трубопровод (трубопровод подпитки)), кПа	dP2 (dP3)
7. Массовый расход (подающий трубопровод), т/ч	Qm1
8. Массовый расход (обратный трубопровод (трубопровод подпитки)), т/ч	Qm2 (Qm3)
9. Масса теплоносителя (подающий трубопровод), т	Gm1
10. Масса теплоносителя (обратный трубопровод (трубопровод подпитки)), т	Gm2 (Gm3)
11. Давление 1, МПа	P1
12. Давление 2, МПа	P2
13. Время наработки, ч	ts1
14. Время работы узла, ч	tm1

Вычисление проводится по формулам:

Перепад давления: $dP = (I - I_{min}) * dP_{max} / (I_{max} - I_{min})$, кПа

Массовый расход: $Qm = Qm(dP, t)$, кг/ч, в соответствии с алгоритмом ГОСТ 8.586.(1-5)-2005

Масса: $Gm = Qm * T$, кг

Тепловая мощность: $Wt = Qm1 * (h(t1) - h(t2)) * 10^{-6}$, Гкал/ч (ПТ)
 $Wt = Qm2 * (h(t1) - h(t2)) * 10^{-6}$, Гкал/ч (ОТ)
 $Wt = (Qm1 * (h(t1) - h(t2)) + Qm2 * (h(t2) - h(t_{хв}))) * 10^{-6}$, Гкал/ч (ПТ, ТП)
 $Wt = (Qm1 * (h(t1) - h(t_{хв})) - Qm2 * (h(t2) - h(t_{хв}))) * 10^{-6}$, Гкал/ч (ПТ, ОТ)

Кол-во теплоты: $Qt = Gm1 * (h(t1) - h(t2)) * 10^{-6}$, Гкал (ПТ)
 $Qt = Gm2 * (h(t1) - h(t2)) * 10^{-6}$, Гкал (ОТ)
 $Qt = (Gm1 * (h(t1) - h(t2)) + Gm2 * (h(t2) - h(t_{хв}))) * 10^{-6}$, Гкал (ПТ, ТП)
 $Qt = (Gm1 * (h(t1) - h(t_{хв})) - Gm2 * (h(t2) - h(t_{хв}))) * 10^{-6}$, Гкал (ПТ, ОТ)

Давление: $P = (I - I_{min}) * P_{max} / (I_{max} - I_{min})$, МПа

Допустимая погрешность: для каналов t, P, dP, Gm, Qt согласно п.1.2.2.1

для каналов Qm, Wt
 $\delta Qm = 2\delta Gm$,
 $\delta Wt = 2\delta Qt$

Примечания:

- Температура холодной воды записывается в виде константы, или измеряется дополнительным датчиком температуры типа ТСМУ / ТСПУ, подключаемого ко входу I5.

В.3 Тепловычислитель для пара с измерением расхода пара по перепаду давления на СУ и конденсата расходомером РИ

<u>Датчики</u>	<u>Входы</u>
Дифференциальный датчик давления - расход пара	I3
Датчик давления	I4
Расходомер РИ - расход конденсата	F1
Термометр сопротивления ТСП/ТСМ – пар	RT1
Термометр сопротивления ТСП/ТСМ - конденсат	RT2

Индицируемые параметры

1. Кол-во тепл. энергии, Гкал	Qt
2. Тепловая мощность, Гкал/ч	Wt
3. Температура (пар), °С	t1
4. Температура (конденсат), °С	t2
5. Перепад давлений (пар), кПа	dP
6. Объемный расход (конденсат), м ³ /ч	Qo
7. Массовый расход (пар), т/ч	Qm1
8. Массовый расход (конденсат), т/ч	Qm2
9. Масса теплоносителя (пар), т	Gm1
10. Масса (конденсат), т	Gm2
11. Давление (пар), МПа	P1
12. Давление, МПа	P2
13. Время наработки, ч	ts1
14. Время работы узла, ч	tm1

Вычисление проводится по формулам:

Перепад давления:	$dP = (I - I_{min}) * dP_{max} / (I_{max} - I_{min})$, кПа	(пар)
Давление избыточное:	$P_i = (I - I_{min}) * P_{i_{max}} / (I_{max} - I_{min})$, МПа	(пар)
Давление абсолютное:	$P_a = P_i + P_b * 1,333 * 10^{-4}$, МПа	(пар)
Массовый расход:	$Q_{m1} = Q_{m1}(dP, t1, P_a)$, кг/ч, в соответствии с алгоритмом ГОСТ 8.586.(1-5)-2005	(пар)
Масса:	$G_{m1} = Q_{m1} * T$, кг	(пар)
Тепловая мощность:	$W_{t1} = Q_{m1} * (h(t1, P_a) - h(t_{xв})) * 10^{-6}$, Гкал/ч	(пар)
Кол-во теплоты:	$Q_{t1} = G_{m1} * (h(t1, P_a) - h(t_{xв})) * 10^{-6}$, Гкал	(пар)
Объемный расход:	$Q_o = 3600 * F * Q_{oi} / 1000$, м ³ /ч	(конденсат)
Массовый расход:	$Q_{m2} = Q_o * \rho(t2)$, кг/ч	(конденсат)
Масса:	$G_{m2} = Q_{oi} * N * \rho(t2)$, кг	(конденсат)
Тепловая мощность:	$W_{t2} = Q_{m2} * (h(t2) - h(t_{xв})) * 10^{-6}$, Гкал/ч	(конденсат)
Кол-во теплоты:	$Q_{t2} = G_{m2} * (h(t2) - h(t_{xв})) * 10^{-6}$, Гкал	(конденсат)

Допустимая погрешность: для каналов t, P, dP, Gm, Qt согласно п.1.2.2.1
для каналов Qo, Qm (конденсат) согласно п.1.2.2.1

для каналов Qo, Qm (пар)

$$\delta Q_o = \delta Q_m = 2\delta G_m,$$

для канала Wt (пар, конденсат)

$$\delta W_t = 2\delta Q_t$$

Примечания:

- Температура холодной воды записывается в виде константы, или измеряется дополнительным датчиком температуры типа ТСМУ / ТСПУ, подключаемого ко входу I6.
- Для расширения диапазона измерения возможна установка второго датчика перепада давления (ДД2), при этом переход вычислений с младшего датчика ДД1 на старший датчик ДД2 происходит автоматически по превышению верхнего предела измерения датчика ДД1.

В.4 Тепловычислитель для пара (с учетом конденсата) с расходомерами РИ

<u>Датчики</u>	<u>Входы</u>
Расходомер РИ - расход пара	F1
Датчик давления	I3
Расходомер РИ - расход конденсата	F2
Термометр сопротивления ТСП/ТСМ – пар	RT1
Термометр сопротивления ТСП/ТСМ – конденсат	RT2

<u>Индицируемые параметры</u>	
1. Кол-во тепл. энергии, Гкал	Qt
2. Тепловая мощность, Гкал/ч	Wt
3. Температура (пар), °С	t1
4. Температура (конденсат), °С	t2
5. Объемный расход (пар), м ³ /ч	Qo1
6. Объемный расход (конденсат), м ³ /ч	Qo2
7. Массовый расход (пар), т/ч	Qm1
8. Массовый расход (конденсат), т/ч	Qm2
9. Масса (пар), т	Gm1
10. Масса (конденсат), т	Gm2
11. Давление (пар), МПа	P1
12. Время наработки, ч	ts1
13. Время работы узла, ч	tm1

Вычисление проводится по формулам:

Давление избыточное: $P_i = (I - I_{min}) * P_{imax} / (I_{max} - I_{min})$, МПа	(пар)
Давление абсолютное: $P_a = P_i + P_b * 1,333 * 10^{-4}$, МПа	(пар)
Объемный расход: $Q_{o1} = 3600 * F1 * Q_{oi} / 1000$, м ³ /ч	
Массовый расход: $Q_{m1} = Q_{o1} * \rho(t1, P_a)$, кг/ч	(пар)
Масса: $G_{m1} = Q_{oi} * N * \rho(t1, P_a)$, кг	(пар)
Тепловая мощность: $W_{t1} = Q_{m1} * (h(t1, P_a) - h(t_{xв})) * 10^{-6}$, Гкал/ч	(пар)
Кол-во теплоты: $Q_{t1} = G_{m1} * (h(t1, P_a) - h(t_{xв})) * 10^{-6}$, Гкал	(пар)
Объемный расход: $Q_{o2} = 3600 * F2 * Q_{oi} / 1000$, м ³ /ч	
Массовый расход: $Q_{m2} = Q_{o2} * \rho(t2)$, кг/ч	(конденсат)
Масса: $G_{m2} = Q_{oi} * N * \rho(t2)$, кг	(конденсат)
Тепловая мощность: $W_{t2} = Q_{m2} * (h(t2) - h(t_{xв})) * 10^{-6}$, Гкал/ч	(конденсат)
Кол-во теплоты: $Q_{t2} = G_{m2} * (h(t2) - h(t_{xв})) * 10^{-6}$, Гкал	(конденсат)

Допустимая погрешность: для каналов t, P, Qo, Qm, Gm, Qt согласно п.1.2.2.1

$$\text{для канала } W_t \\ \delta W_t = 2\delta Q_t$$

Примечания:

1. Температура холодной воды записывается в виде константы, или измеряется дополнительным датчиком температуры типа ТСМУ / ТСПУ, подключаемого ко входу I5.

В.5 Вычислитель объема газа при стандартных условиях с измерением расхода по перепаду давления на СУ

<u>Датчики</u>	<u>Входы</u>
Дифференциальный датчик давления - расход газа	I3
Датчик давления	I4
Термометр сопротивления ТСП/ТСМ (ТСМУ/ТСПУ)	RT1(I5)

Индицируемые параметры

1. Расход при стандартных условиях, (тыс.) нм ³ /ч	Qn
2. Объем при стандартных условиях, (тыс.) нм ³	Gn
3. Перепад давлений, кПа	dP
4. Температура, °С	t
5. Избыточное давление, МПа	P
6. Время наработки, ч	ts1
7. Время работы узла, ч	tm1

Вычисление проводится по формулам:

Перепад давления: $dP = (I - I_{min}) * dP_{max} / (I_{max} - I_{min})$, кПа

Давление избыточное: $P_i = (I - I_{min}) * P_{i_{max}} / (I_{max} - I_{min})$, МПа

Давление абсолютное: $P_a = P_i + P_b * 1,333 * 10^{-4}$, МПа

Расход в норм. усл.:

$Q_n = Q_m / \rho_n$, м³/ч, где $Q_m = Q_m(dP, P, t)$, кг/ч – массовый расход в соответствии с алгоритмом ГОСТ 8.586.(1-5)-2005

Объем в норм. усл.: $G_n = Q_n * T$, м³

Допустимая погрешность: для каналов t, P, dP, Gn согласно п.1.2.2.1

для канала Qn
 $\delta Q_n = 2\delta G_n$,

Примечания:

1. Для расширения диапазона измерения возможна установка второго датчика перепада давления (ДД2), при этом переход вычислений с младшего датчика ДД1 на старший датчик ДД2 происходит автоматически по превышению верхнего предела измерения датчика ДД1.

В.6 Вычислитель объема газа при стандартных условиях с расходомером РИ

<u>Датчики</u>	<u>Входы</u>
Расходомер число-импульсный – расход газа	F1
Датчик давления	I3
Термометр сопротивления ТСП/ТСМ (ТСМУ/ТСПУ)	RT1(I4)

Индицируемые параметры

1. Расход при стандартных условиях, (тыс.)нм ³ /ч	Qn
2. Объем при стандартных условиях, (тыс.)нм ³	Gn
3. Расход в рабочих условиях, м ³ /ч	Qp
4. Объем в рабочих условиях, м ³	Gp
5. Температура, °С	t
6. Избыточное давление, МПа	P
7. Время наработки, ч	ts1
8. Время работы узла, ч	tm1

Вычисление проводится по формулам:

Давление избыточное:	$P_i = (I - I_{min}) * P_{imax} / (I_{max} - I_{min}), \text{ МПа}$
Давление абсолютное:	$P_a = P_i + P_b * 1,333 * 10^{-4}, \text{ МПа}$
Расход в рабочих условиях:	$Q_p = 3600 * F * Q_{oi} / 1000, \text{ м}^3/\text{ч}$
Объем в рабочих условиях:	$G_p = Q_{oi} * N, \text{ м}^3$

Расход в норм. усл.: $Q_n = 2893 * Q_p * P_a / ((273,15 + t) * K), \text{ м}^3/\text{ч}$

Объем в норм. усл.: $G_n = 2893 * Q_{oi} * N * P_a / ((273,15 + t) * K), \text{ м}^3$

Допустимая погрешность: для каналов t, P, Qp, Gp, Gn согласно п.1.2.2.1

для канала Qn
 $\delta Q_n = 2\delta G_n,$

В.7 Вычислитель расхода жидкости с расходомером РИ

<u>Датчики</u>	<u>Входы</u>
Расходомер число-импульсный - расход жидкости	F1
Термометр сопротивления ТСП/ТСМ	RT1

Индицируемые параметры

1. Массовый расход, т/ч	Qm
2. Масса, т	Gm
3. Объемный расход, м ³ /ч	Qo
4. Объем, м ³	Go
5. Температура, °C	t
6. Время наработки, ч	ts1
7. Время работы узла, ч	tm1

Вычисление проводится по формулам:

Объемный расход: $Q_o = 3600 * F * Q_{oi} / 1000, \text{ м}^3/\text{ч}$

Объем: $G_o = Q_{oi} * N, \text{ м}^3$

Массовый расход: $Q_m = Q_o * \rho(t), \text{ кг/ч}$

Масса: $G_m = Q_{oi} * N * \rho(t), \text{ кг}$

Допустимая погрешность: согласно п.1.2.2.1

**Приложение Г
(обязательное)**

**Чтение информации из приборов H1, ЦМ1 и DIN
по протоколу MODBUS RTU**

Г.1 Общие положения.

Г.1.1 Интерфейс: RS-232 и RS-485. По отдельному заказу может устанавливаться второй (дополнительный) интерфейс RS485 (см. п. 1.2.6.5 РЭ).

Г.1.2 Формат посылки: 8 бит данных, бита четности нет, 2 стоп бита. Если в приборе установлен второй (дополнительный) интерфейс RS485 и данный интерфейс используется **только** для сбора данных по протоколу MODBUS, в нем может быть установлен 1 стоп бит.

Г.1.3 Скорость обмена: 9600 – 57600 бод. Скорости обмена по RS-232 и RS-485, а также количество стоп бит в дополнительном RS485, задаются при конфигурации прибора с помощью программы ImAddress_a.exe или вручную в пункте меню *Параметры* → *Скорость (бит/с)* прибора.

Г.1.4 Формат запроса и ответа при чтении параметров прибора или текущих показаний:

Запрос:

Адрес	Функция	Начальный регистр		Кол-во регистров		К.С.	
		ст.байт	мл.байт	ст.байт	мл.байт	ст.байт	мл.байт
	0x03 (0x04)						

Ответ на запрос:

Адрес	Функция	Кол-во байт данных	Данные	К.С.	
				ст.байт	мл.байт
	0x03 (0x04)		...		

Г.1.5 Адрес прибора задается при конфигурации прибора с помощью программы ImAddress_a.exe.

Г.1.6 Порядок следования байт при передаче 4-х байтовых целых чисел и чисел с пл.точкой задается при конфигурации прибора с помощью программы ImAddress_a.exe или вручную в пункте меню *Параметры* → *Конфиг.прибора*. Заводская установка – старшим байтом вперед (см. табл. Г.1).

Табл. Г.1. Порядок следования байт в ответе прибора (4 варианта):

Варианты	Регистр m		Регистр m+1		Используется в ПО:
	ст. байт	мл. байт	ст. байт	мл. байт	
0	3	2	1	0	Взлет
1	1	0	3	2	Automated Solutions
2	0	1	2	3	ImServer
3	2	3	0	1	

Пример представления 4-х байтовых целых чисел и чисел с плав. точкой (байт 3 – старший, 0 – младший):

Целое 4-х байтовое число	12045			
его 16-й код	00	00	2F	0D
Число в формате пл. точка	101.25			
его 16-й код	42	CA	80	00
Номера байт	3	2	1	0

Г.2 Чтение параметров прибора (функция 03):

Доступные регистры:

Логический адрес	Физический адрес	Название параметра	Тип	Комментарии
416400	0x400F	Код задачи	unsigned short	
416402	0x4011	Первый символ номера прибора	char	'A' – 'F'
416403	0x4012	Второй символ номера прибора	char	'A' – 'Z'
416404	0x4013	Цифровая часть номера прибора	unsigned short	1 – 999
432785	0x8010	Текущее время в сек. с 00:00:00 01.01.1970	unsigned long	00:00:00 01.01.2000 ... 23:59:59 31.12.2037
432791	0x8016	Текущее время в сек. с 00:00:00 01.01.2000	unsigned long	00:00:00 01.01.2000 ... 23:59:59 31.12.2037

Г.3 Чтение текущих показаний каналов (функция 04):

Г.3.1. Регистры всех каналов прибора (по номерам в соответствии с паспортом ИМ2300):

Лог. адрес	Физ. адрес	Название параметра	Тип	Комментарии
349411	0xC102	Значение канала № 1	float	см. паспорт ИМ2300
349413	0xC104	Значение канала № 2	float	см. паспорт ИМ2300
349415	0xC106	Значение канала № 3	float	см. паспорт ИМ2300
.....
349471	0xC13E	Значение канала № 31	float	см. паспорт ИМ2300

Номера каналов определяются по приложению к бумажному паспорту, по электронному паспорту прибора (можно посмотреть программой ImProgramm) или на дисплее прибора в пункте меню *Каналы*. Если по запрашиваемому номеру в приборе нет канала, возвращается значение 0.

Кроме того, по протоколу MODBUS с помощью стандартных функций (3 или 4) можно читать:

- Коды имен каналов
- Коды единиц измерения каналов
- Регистры нештатных ситуаций
- Текущие показания каналов с predetermined именами
- Последние записи в почасовом, посуточном и помесечном архиве

С помощью нестандартной функции 65 можно читать любые записи в архивах. Функция позволяет читать одну запись из архива в формате Взлет (каналы с predetermined именами) и в формате ИМ2300 (все архивируемые каналы по порядку в соответствии с паспортом прибора) Строка в архивах выбирается по номеру или по времени записи. Время в возвращаемой записи можно задавать в сек. с 01.01.1970 или 01.01.2000.

По вопросам продаж и поддержки обращайтесь:

Архангельск +7 (8182) 45-71-35	Кемерово +7 (3842) 21-56-70	Новосибирск +7 (383) 235-95-48	Сочи +7 (862) 279-22-65
Астрахань +7 (8512) 99-46-80	Киров +7 (8332) 20-58-70	Омск +7 (381) 299-16-70	Ставрополь +7 (8652) 57-76-63
Барнаул +7 (3852) 37-96-76	Краснодар +7 (861) 238-86-59	Орел +7 (4862) 22-23-86	Сургут +7 (3462) 77-96-35
Белгород +7 (4722) 20-58-80	Красноярск +7 (391) 989-82-67	Оренбург +7 (3532) 48-64-35	Тверь +7 (4822) 39-50-56
Брянск +7 (4832) 32-17-25	Курск +7 (4712) 23-80-45	Пенза +7 (8412) 23-52-98	Томск +7 (3822) 48-95-05
Владивосток +7 (4232) 49-26-85	Липецк +7 (4742) 20-01-75	Пермь +7 (342) 233-81-65	Тула +7 (4872) 44-05-30
Волгоград +7 (8442) 45-94-42	Магнитогорск +7 (3519) 51-02-81	Ростов-на-Дону +7 (863) 309-14-65	Тюмень +7 (3452) 56-94-75
Екатеринбург +7 (343) 302-14-75	Москва +7 (499) 404-24-72	Рязань +7 (4912) 77-61-95	Ульяновск +7 (8422) 42-51-95
Ижевск +7 (3412) 20-90-75	Мурманск +7 (8152) 65-52-70	Самара +7 (846) 219-28-25	Уфа +7 (347) 258-82-65
Казань +7 (843) 207-19-05	Наб.Челны +7 (8552) 91-01-32	Санкт-Петербург +7 (812) 660-57-09	Хабаровск +7 (421) 292-95-69
Калуга +7 (4842) 33-35-03	Ниж.Новгород +7 (831) 200-34-65	Саратов +7 (845) 239-86-35	Челябинск +7 (351) 277-89-65
			Ярославль +7 (4852) 67-02-35

Приложение Д
(справочное)

Опросные листы

Д1.1 Опросный лист для теплоэнергоконтроллеров (кроме ИМ2300Н1-5F2I4R)

Теплоэнергоконтроллер ИМ2300 _____

Заказчик: _____

Прибор N: _____ Назначение: _____

Интервал регистрации: _____ минут

Отчетный период регистрации: _____ суток

Вычисляемые параметры: _____

Выходные каналы: _____

Измерительные каналы (максимум 8 каналов):

Канал	Перв.пр.	Сигнал	Параметр	Диапазон	P	Комментарий
1 (F,I)						
2 (F,I)						
3 (F,I)						
4 (F,I)						
5 (I)						
6 (I)						
7 (I)						
8 (I)						
9 (R)						
10(R)						

Канал:

1-8 (F,I) – токовый, потенциальный или числоимпульсный(частотный) сигнал

9-10 (R) – термометр сопротивления (4-х проводная схема подключения)

Первичные преобразователи:

ТСМ – термометр сопротивления медный

ТСП – термометр сопротивления платиновый

ДИ, ДА – датчик избыточного или абсолютного давления

ДД – дифференциальный датчик давления
(приложить расчет сужающего устройства)

РИ – расходомер с числоимпульсным (частотным) выходом

РТ – расходомер с токовым выходом

... – другие типы датчиков

Сигнал: 0 - 5 (20) мА, 4 - 20 мА, 0 - 10 (5) В, л/имп (Красх.)

Параметр:

T, град.С - температура

P(dP), кПа, МПа (кгс/кв.см, кгс/кв.м) - давление (перепад давления)

Qo, куб.м/ч, **Qm**, тонн/час - объемный (массовый) расход

- другие параметры

P: регистрация параметра: + есть, -- нет (если необходимо регистрировать вычисляемые параметры, то пометить их знаком *).

Лист заполнил:

Дата:

Д1.2 Опросный лист для теплоэнергоконтроллеров ИМ2300Н1-5F2I4R

Заказчик: _____

Прибор N: _____ Назначение: _____

Интервал регистрации: _____ минут

Отчетный период регистрации: _____ суток

Вычисляемые параметры: _____

Выходные каналы: _____

Измерительные каналы (максимум 11 каналов):

Канал	Перв.пр.	Сигнал	Параметр	Диапазон	P	Комментарий
1 (F)						
2 (F)						
3 (F)						
4 (F)						
5 (F)						
6 (I)						
7 (I)						
8 (R)						
9 (R)						
10 (R)						
11 (R)						

Канал:**1-5 (F)** – числоимпульсный(частотный) сигнал**6-7 (I)** – токовый сигнал**8-11 (R)** - термометр сопротивления (4-х проводная схема подключения)**Первичные преобразователи:****ТСМ** – термометр сопротивления медный**ТСП** – термометр сопротивления платиновый**ДИ, ДА** – датчик избыточного или абсолютного давления**РИ** – расходомер с числоимпульсным (частотным) выходом

... – другие типы датчиков

Сигнал:

0 - 5 (20) мА, 4 - 20 мА, 0 - 10 (5) В, л/имп (Красх.)

Параметр:**T**, град.С - температура**P(dP)**, кПа, МПа (кгс/кв.см, кгс/кв.м) - давление (перепад давления)**Qo**, куб.м/ч, **Qm**, тонн/час - объемный (массовый) расход

- другие параметры

P: регистрация параметра: + есть, -- нет (если необходимо регистрировать вычисляемые параметры, то пометить их знаком *).

Лист заполнил:

Дата: