

РЕГУЛЯТОР ДАВЛЕНИЯ ГАЗОВЫЙ «РДМ 80/200-К04»

Руководство по эксплуатации

№

мод.

УКВЗ

The logo for AMIG, featuring the word "AMIG" in a bold, green, italicized sans-serif font with a registered trademark symbol (®) to the upper right.

Правовая информация

Изготовитель оставляет за собой право модернизировать продукцию и вносить изменения в документацию без предварительного уведомления. При необходимости получения информации по продукции ФГУП УКВЗ, пожалуйста, обращайтесь к Вашему региональному представителю компании или в головной офис.

Любое использование товарных знаков и материала настоящего издания, полное или частичное, без письменного разрешения правообладателя запрещается.

ВНИМАНИЕ!

Перед началом работы следует внимательно изучить данный документ. Перед началом установки, использования или технического обслуживания прибора убедитесь, что Вы полностью ознакомились и поняли содержание руководства. Это условие является обязательным для обеспечения безопасной эксплуатации и нормального функционирования прибора.

По вопросам продаж и поддержки обращайтесь:

Архангельск +7 (8182) 45-71-35	Кемерово +7 (3842) 21-56-70	Новосибирск +7 (383) 235-95-48	Сочи +7 (862) 279-22-65
Астрахань +7 (8512) 99-46-80	Киров +7 (8332) 20-58-70	Омск +7 (381) 299-16-70	Ставрополь +7 (8652) 57-76-63
Барнаул +7 (3852) 37-96-76	Краснодар +7 (861) 238-86-59	Орел +7 (4862) 22-23-86	Сургут +7 (3462) 77-96-35
Белгород +7 (4722) 20-58-80	Красноярск +7 (391) 989-82-67	Оренбург +7 (3532) 48-64-35	Тверь +7 (4822) 39-50-56
Брянск +7 (4832) 32-17-25	Курск +7 (4712) 23-80-45	Пенза +7 (8412) 23-52-98	Томск +7 (3822) 48-95-05
Владивосток +7 (4232) 49-26-85	Липецк +7 (4742) 20-01-75	Пермь +7 (342) 233-81-65	Тула +7 (4872) 44-05-30
Волгоград +7 (8442) 45-94-42	Магнитогорск +7 (3519) 51-02-81	Ростов-на-Дону +7 (863) 309-14-65	Тюмень +7 (3452) 56-94-75
Екатеринбург +7 (343) 302-14-75	Москва +7 (499) 404-24-72	Рязань +7 (4912) 77-61-95	Ульяновск +7 (8422) 42-51-95
Ижевск +7 (3412) 20-90-75	Мурманск +7 (8152) 65-52-70	Самара +7 (846) 219-28-25	Уфа +7 (347) 258-82-65
Казань +7 (843) 207-19-05	Наб.Челны +7 (8552) 91-01-32	Санкт-Петербург +7 (812) 660-57-09	Хабаровск +7 (421) 292-95-69
Калуга +7 (4842) 33-35-03	Ниж.Новгород +7 (831) 200-34-65	Саратов +7 (845) 239-86-35	Челябинск +7 (351) 277-89-65
			Ярославль +7 (4852) 67-02-35

сайт: flow.pro-solution.ru | эл. почта: fwo@pro-solution.ru
 телефон: 8 800 511 88 70

Содержание

1 ОСНОВНЫЕ СВЕДЕНИЯ ОБ ИЗДЕЛИИ	4
2 ОСНОВНЫЕ ТЕХНИЧЕСКИЕ ДАННЫЕ	5
3 УСТРОЙСТВО И ПРИНЦИП РАБОТЫ	9
4 УКАЗАНИЕ МЕР БЕЗОПАСНОСТИ	16
5 ПОДГОТОВКА ИЗДЕЛИЯ К РАБОТЕ	17
6 ПОРЯДОК РАБОТЫ	18
7 ТЕХНИЧЕСКОЕ ОБСЛУЖИВАНИЕ	20
8 ТРАНСПОРТИРОВАНИЕ И ХРАНЕНИЕ	23

1 ОСНОВНЫЕ СВЕДЕНИЯ ОБ ИЗДЕЛИИ

1.1 Назначение изделия

Регуляторы давления газа РДМ 80/200-К04 применяются в системе газоснабжения и предназначены для редуцирования газа высокого давления до заданного среднего, автоматического поддержания выходного давления в заданных пределах независимо от изменений входного давления и расхода. Регуляторы, оборудованные защитными устройствами, позволяют отключить подачу газа при аварийном повышении выходного давления сверх заданных значений.

Регулятор изготавливается в следующих исполнениях:

- РДМ 80/200-К04 с клапаном РДМ 80/200-01 000;
- РДМ 80/200-К04-01 исполнений 01-07 с клапаном РДМ 80/200-02 000.

1.2 Обозначение

Таблица 1 Обозначения регуляторов

Обозначение ТУ 3742-017-12317765-97	Условное обозначение (код) ТУ 3742-017-12317765-97
РДМ 80/200-К04 000	РДМ 80/200-К04
РДМ 80/200-К04 000-01	РДМ 80/200-К04-01
РДМ 80/200-К04 000-02	РДМ-С-3-80/200-80/0,5...1
РДМ 80/200-К04 000-03	РДМ-С-3-80/200-80/1...3
РДМ 80/200-К04 000-04	РДМ-С-3-80/200-80/3...6
РДМ 80/200-К04 000-05	РДМ-С-3-80/200-80/6...12
РДМ 80/200-К04 000-06	РДМ-С-3-80/200-80/12...20
РДМ 80/200-К04 000-07	РДМ-С-3-80/200-80/20...40

1.3 Заводской номер

1.4 Дата изготовления

2 ОСНОВНЫЕ ТЕХНИЧЕСКИЕ ДАННЫЕ

Таблица 2 – Основные технические данные регулятора

Наименование показателя	Значение
Рабочая среда	Природный газ по ГОСТ 5542-87
Входное давление P_1	не более 8 МПа (80 кгс/см ²)
Выходное давление $P_{\text{вых}}$	см. таблицу 3
Точность поддержания выходного давления при изменении входного давления не более чем на $\pm 10\%$:	
• при расходе от 3 до 100%	$\pm 2,5\%$
• в момент полного закрытия	$\pm 8\%$
Пропуск рабочей среды в затворе	не более 1 см ³ /мин
Пропускная способность Q_{max}	см. рисунок 1
Рабочая температура	от - 40 до + 60
Относительная влажность при температуре 25 ⁰ С	90
Масса (с ответными фланцами)	121 кг
Габаритные размеры	см. рисунок 1 и таблицу 3
Минимальный перепад давления	0,15 МПа (1,5 кгс/см ²)
Полный срок службы	не менее 12 лет

Таблица 3

Условное обозначение(код)	$P_{\text{вых}}$, МПа (кгс/см ²)	H, мм
РДМ 80/200-К04	0,3 ... 1,2 (3 ... 12)	425
РДМ 80/200-К04-01	0,3 ... 1,2 (3 ... 12)	425
РДМ-С-3-80/200-80/0,5...1	0,05 ... 0,1 (0,5 ... 1)	431,5
РДМ-С-3-80/200-80/1...3	0,1 ... 0,3 (1 ... 3)	431,5
РДМ-С-3-80/200-80/3...6	0,3 ... 0,6 (3 ... 6)	431,5
РДМ-С-3-80/200-80/6...12	0,6 ... 1,2 (6 ... 12)	425
РДМ-С-3-80/200-80/12...20	1,2 ... 2 (12 ... 20)	425
РДМ-С-3-80/200-80/20...40	2 ... 4 (20 ... 40)	425

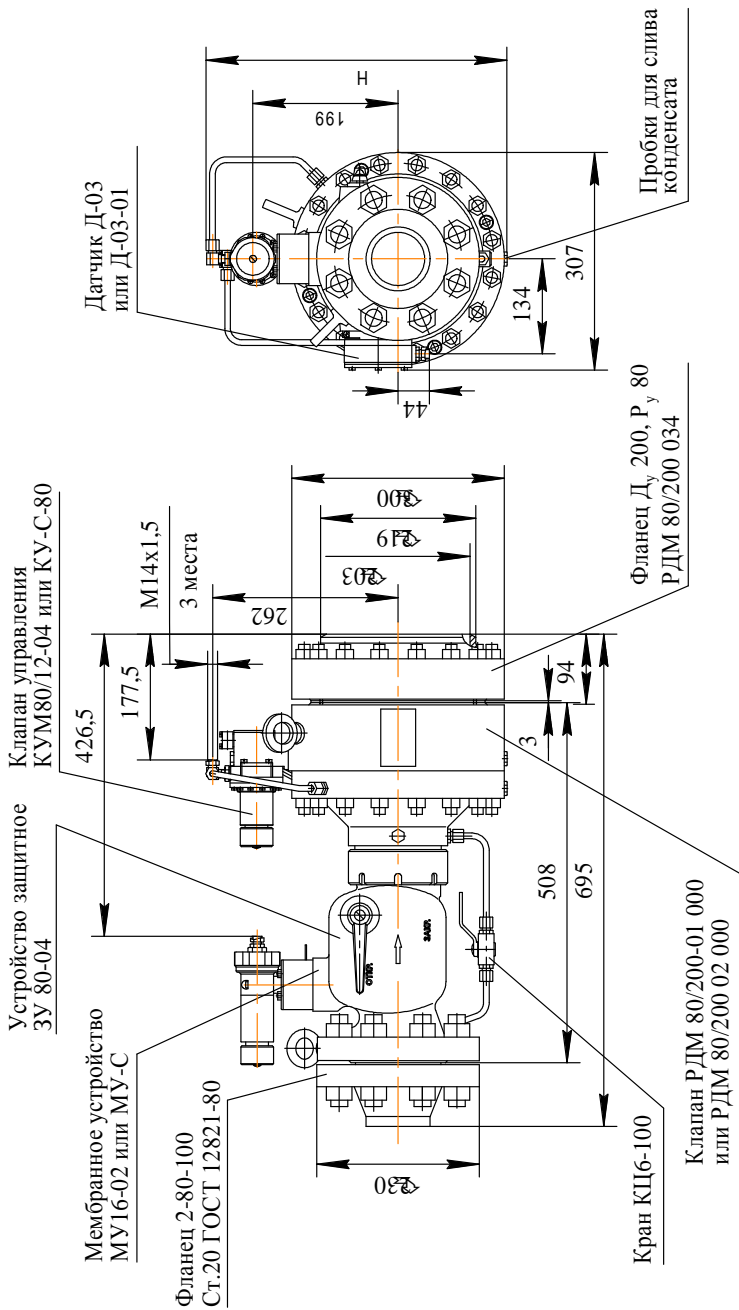


Рисунок 1 - Габаритные и присоединительные размеры

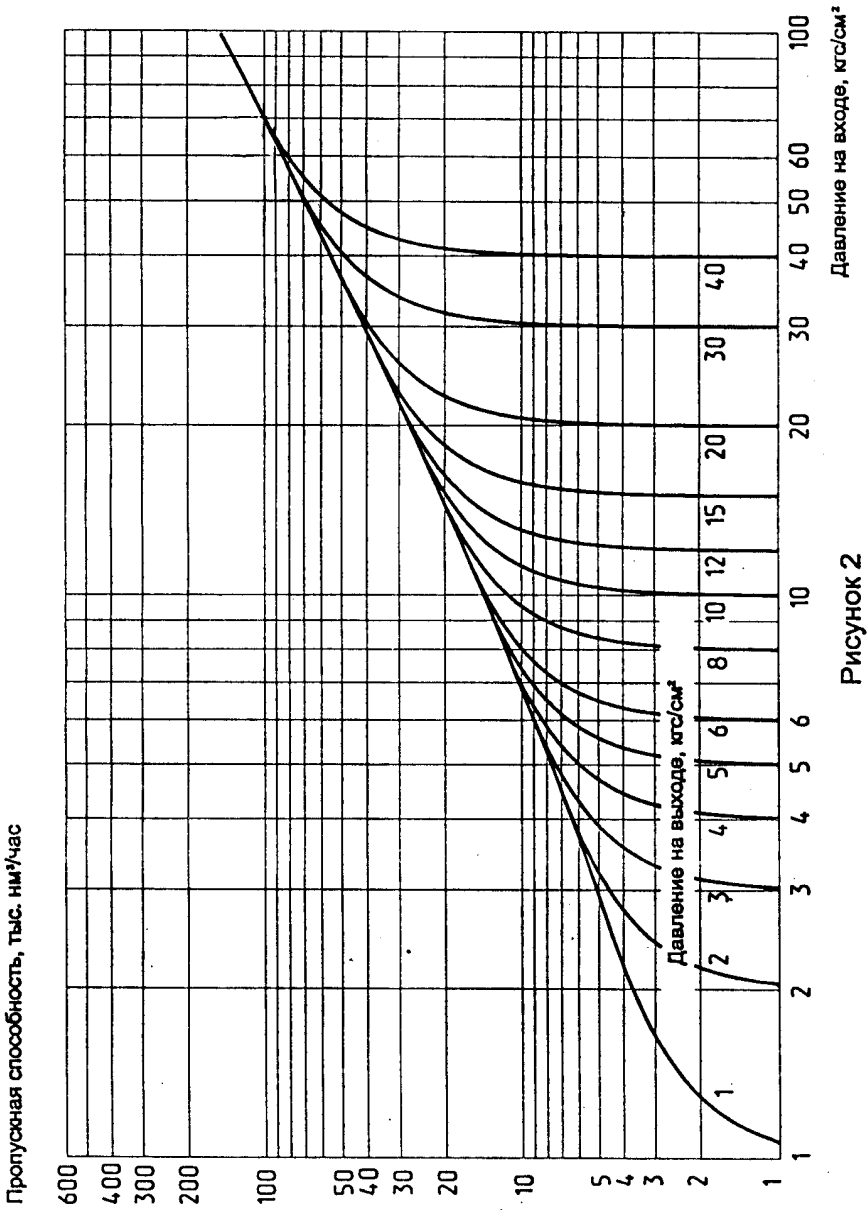


График расходных характеристик регулятора РДМ 80/200

Рисунок 2

3 УСТРОЙСТВО И ПРИНЦИП РАБОТЫ

3.1 Устройство регулятора давления

Регулятор давления состоит из двух независимых устройств: клапана РДМ 80/200-01 000 или РДМ 80/200-02 000, являющегося регулятором давления и защитного устройства ЗУ 80М-04, соединенных друг с другом с помощью гайки 4 (см. рисунок 6). Управление регулятором осуществляется с помощью клапана управления КУМ 80/12-04 или МУ-С, а датчиком срабатывания защитного устройства служит мембранное устройство МУ 16-02 или МУ-С.

Регулятор давления состоит из корпуса 9, крышки 13, составного поршня, состоящего из поршня 15 и штока 32, соединенных между собой разрезным кольцом 30 и болтами, сетчатых фильтров 16 и 18, пружины 17, седла 35, закрепленного с помощью крышки 36, втулки 34 и гайки 37, мембраны 39, фторопластовых манжет 27 или тефлоновых колец 53 и уплотнительных колец 28. В клапане РДМ 80/200-02.000 для штока 32 предусмотрены направляющие кольца 52, устанавливаемые в крышке 13 и во втулке 34. На поршне, для осуществления обратной связи по положению, винтами закреплён копир 45. Наружный край мембраны зажимается между корпусом и крышкой при соединении их между собой винтами 14, а внутренний прижимается к поршню диском 40 с помощью винтов 46. Втулка 34 крепится к корпусу кольцом 33 и винтами или винтами в клапане РДМ 80/200-02.000. Для снижения уровня шума в корпусе 9 уложена металлическая сетка 12, закреплённая с помощью втулки 11 и колец 10 и 38. В корпусе и крышке имеются технологические отверстия для испытаний регулятора и слива конденсата, закрытые заглушками с уплотнительными кольцами. Клапан управления крепится на корпусе и соединяется с крышкой трубками 6 и 8 с помощью штуцеров и накидных гаек. Устройство обратной связи состоит из втулки 41, уплотненной кольцами 42, внутри которой расположен регулируемый толкатель 43 с роликом 44, входящим в контакт с копиром 45. Защитное устройство состоит из корпуса 1, в который обратно седло 20 отсечного клапана 25. Клапан с помощью рычага 24 крепится на оси 49, на одном конце которой находится рукоятка 47 для открытия клапана, а на другом установлен датчик 51 сигнализации срабатывания отсечного клапана, выполненный во взрывоопасном исполнении. Рычаг клапана пружинами 48 и 50 прижимается к седлу 20. В открытом положении рычаг клапана удерживается крючком 26, закреплённым на оси, связанной системой рычагов и упоров с толкателем 22 мембранного устройства. В системе рычагов имеется упор 23 ручного привода отсечного клапана.

Для выравнивания давлений при открытии отсечного клапана после срабатывания, на регуляторе установлен кран 19, связанный трубами с корпусом 1 защитного устройства и крышкой 13 регулятора.

3.2 Принцип работы защитного устройства

Импульс от выходного давления передается в подмембранную полость мембранного устройства по импульсной трубке 3.

В случае повышения давления на выходе регулятора до давления, равного давлению настройки мембранного устройства, толкатель 22, преодолевая сопротивление пружины 21, перемещается влево и, через систему рычагов освобождает рычаг 24 отсечного клапана. Клапан под действием пружин перекрывает вход газа в регулятор.

3.3 Принцип работы регулятора

Подаваемый к регулятору газ высокого давления поступает через входной патрубок корпуса и, проходя через открытые штоком в данный момент отверстия Е втулки 34, редуцируется до заданного выходного давления и через сетчатую набивку шумоглушителя поступает в выходной трубопровод.

Высокое входное давление по трубе 8 подается в штуцер 1 (см. рисунок 3) клапана управления и поступает в клапан 1, где дросселируется до давления, необходимого для поддержания клапана регулятора в равновесии, после чего через полную втулку 41 (см. рисунок 6) подается в подмембранную полость регулятора.

Импульсное давление по трубке 7 подается в надмембранную полость регулятора и одновременно через штуцер 2 (см. рисунок 3) под мембрану клапана управления. Клапан управления имеет встроенный дроссель 2, соединяющий полости штуцеров 2 и 3, который обеспечивает постоянный расход газа через клапан 1 и импульсную трубку в выходной трубопровод, благодаря чему поддерживается необходимый перепад давления на мембране регулятора.

Изменение давления в выходном трубопроводе вызывает изменение величины открытия клапана 1, что приводит к изменению расхода газа через дроссель и перепада давления на мембране регулятора и, как следствие его закрытие или открытие.

Клапан управления КУМ 80/12-04 или МУ-С (см. рисунок 3) имеет устройство, осуществляющее отрицательную обратную связь по положению штока поршня регулятора. Устройство обратной связи состоит из ползуна 6, поджатого пружиной 9, на котором размещен рычаг 7, поджатый пружиной 8. На конце ползуна имеется шток, связанный толкателем 43 (см. рисунок 6) через полную втулку с копиром 45 поршня клапана регулятора.

Устройство обратной связи предназначено для предотвращения автоколебаний регулятора при резком изменении расхода газа и, кроме того, обеспечивает плавную диаграмму суточного расхода газа.

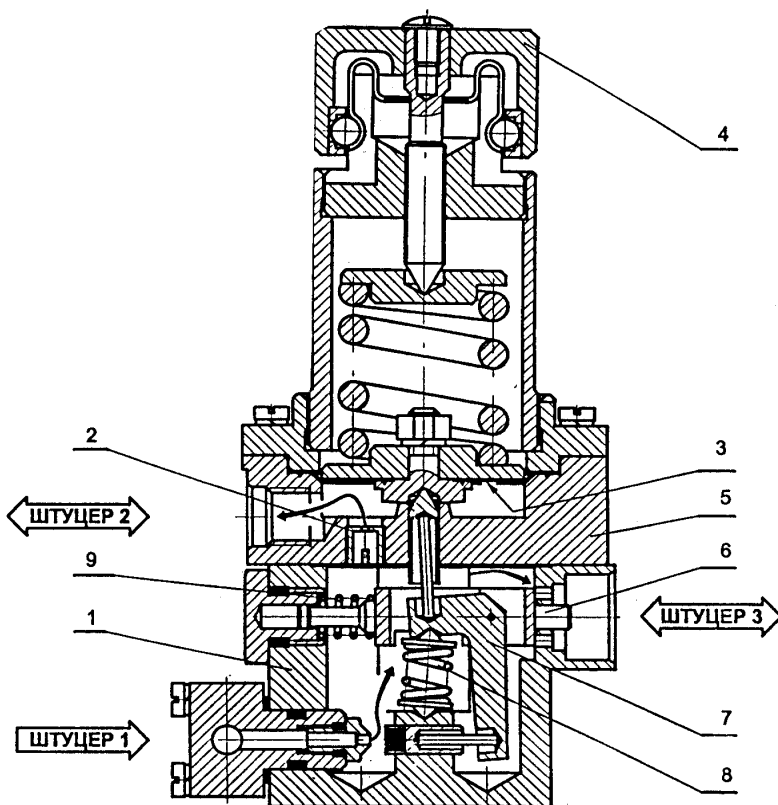
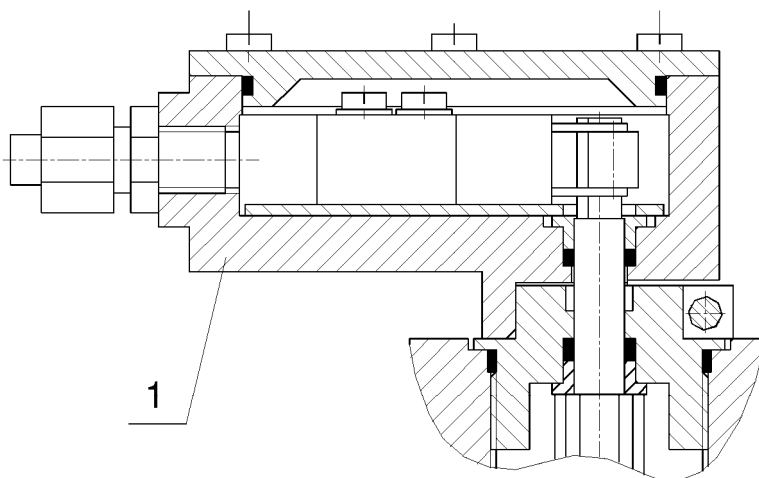


Рисунок 3 - Клапан управления КУМ 80/12-04

- | | |
|---------------|--------------|
| 1 - клапан; | 6 - ползун; |
| 2 - дроссель; | 7 - рычаг; |
| 3 - мембрана; | 8 - пружина; |
| 4 - рукоятка; | 9 - пружина. |
| 5 - корпус; | |



Микропереключатель
МП1107ЛУХЛЗ

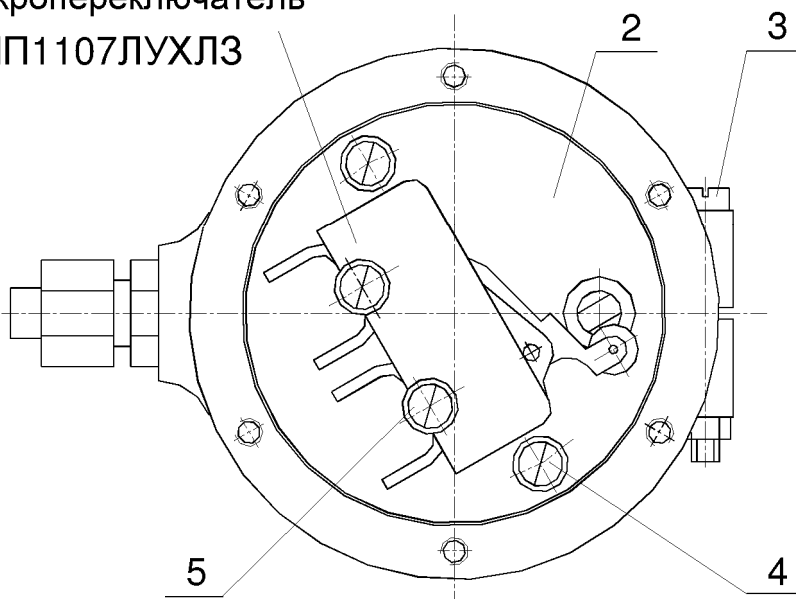


Рисунок 4 – Датчик сигнализации срабатывания защитного устройства

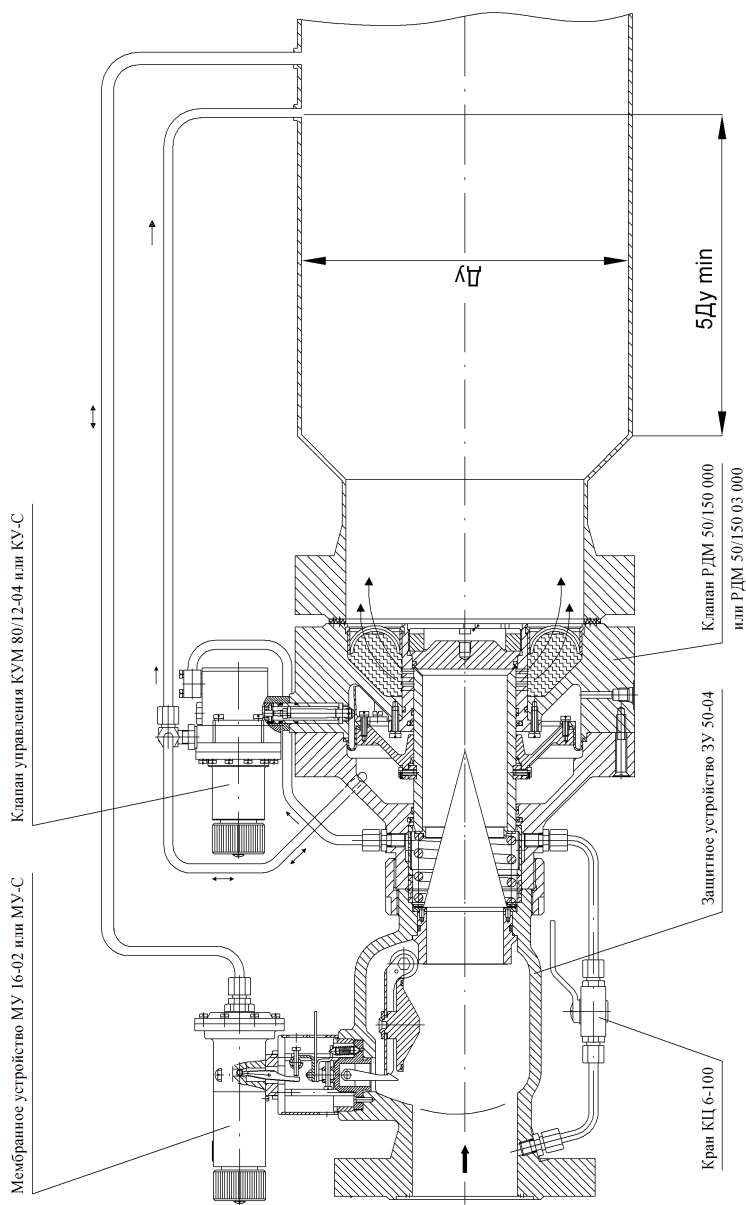


Рисунок 5 – Схема включения регулятора РДМ 50/150-К04

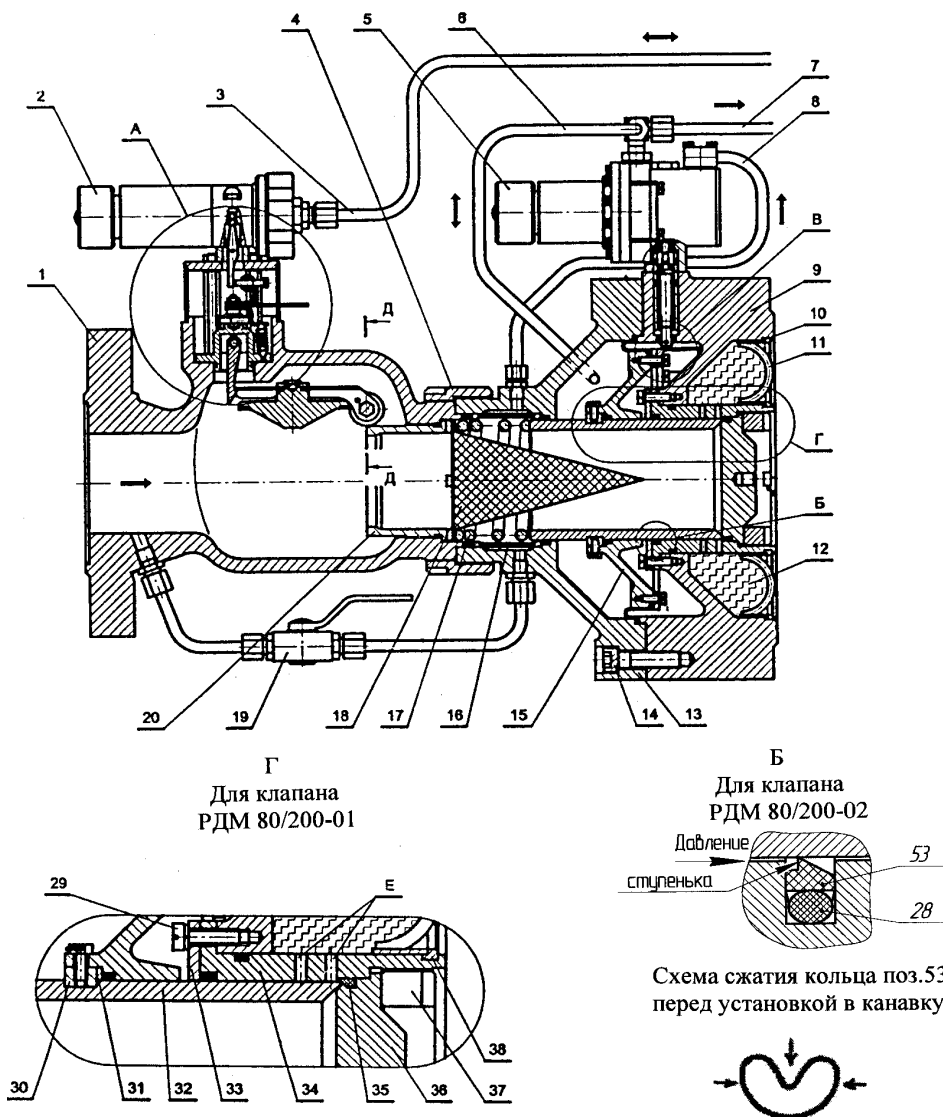
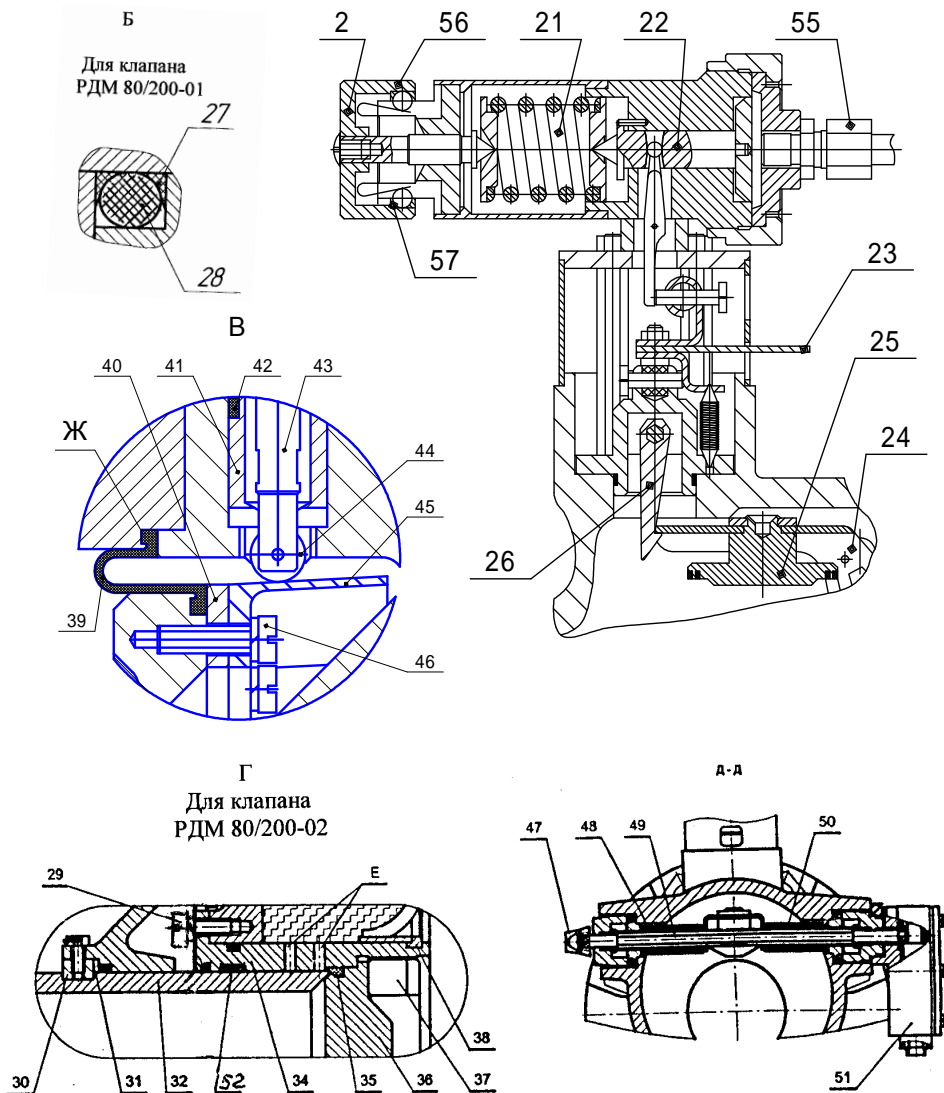


Рисунок 6 - Регулятор давления РДМ 80/200-К04



4 УКАЗАНИЕ МЕР БЕЗОПАСНОСТИ

При эксплуатации соблюдать «Положение по технической эксплуатации ГРС МГ ВРД 39-1.10-069-2002.

При эксплуатации регулятора во избежание несчастных случаев и аварий запрещается:

- производить подтяжку резьбовых соединений в случае обнаружения утечек газа при проверке на герметичность фланцевых соединений регулятора с помощью мыльной эмульсии ;
- устранять неисправности регулятора, разбирать и ремонтировать его, не имеющим на это право лицам.

В случае нарушения нормальной работы регулятора для устранения неисправностей необходимо вызвать представителя эксплуатационной или аварийной службы газового хозяйства.

5 ПОДГОТОВКА ИЗДЕЛИЯ К РАБОТЕ

5.1 Подготовка изделия к монтажу

Распаковать регулятор.

Проверить комплектность поставки в соответствии с паспортом.

Произвести расконсервацию поверхностей деталей регулятора от смазки и протереть их бензином.

Проверить регулятор наружным осмотром на отсутствие механических повреждений.

5.2 Размещение и монтаж

Регулятор может устанавливаться в любом положении с обеспечением возможности свободного доступа для ремонта и обслуживания. Присоединение регулятора к газопроводу фланцевое. Со стороны входа по ГОСТ 12821-80, а со стороны выхода – специальным фланцем, входящим в комплект регулятора. Регулятор крепится на трубах и дополнительных креплениях не требует. Рекомендуется установка монтажных компенсаторов на входном трубопроводе перед регулятором.

Отбор импульсного давления для клапана управления и мембранного устройства производится на прямом участке выходного трубопровода на расстоянии не менее 5Ду (см. рисунок 5) от выходного фланца регулятора. Диаметр выходного трубопровода необходимо выбирать таким, чтобы скорость газа не превышала 20 м/с. Присоединение импульсной трубки (труба 8х1 медная или стальная) к регулятору по ГОСТ 24074-80 (соединения с врезающимся кольцом).

Прокладка проводов от датчика сигнализации защитного устройства производится в трубке 8х1 с присоединением концов аналогично импульсной трубке.

6 ПОРЯДОК РАБОТЫ

6.1 Пуск в работу

Заполнить выходной трубопровод через байпас. Открыть выходной кран за регулятором. Входной кран перед регулятором должен быть закрыт.

Открыть отсечной клапан защитного устройства поворотом рукоятки по часовой стрелке до характерного щелчка. Защитное устройство должно быть заранее настроено на давление срабатывания.

Закрыть кран 19 (см. рисунок 6).

Снизить давление настройки регулятора поворотом рукоятки 4 (см. рисунок 3) клапана управления на несколько оборотов против часовой стрелки.

Плавно открыть входной кран.

В случае срабатывания защитного устройства, повторный пуск регулятора производится вручную после устранения причин, вызвавших это срабатывание. Для этого необходимо:

- перекрыть входной и выходной краны;
- открыть кран 19 (см. рисунок 6) для выравнивания давления по обе стороны отсечного клапана;
- открыть отсечной клапан поворотом рукоятки 47 по часовой стрелке до характерного щелчка;
- открыть выходной кран, после чего плавным поворотом открыть входной кран и проверить давление газа по манометру. Давление газа после регулятора должно быть в пределах, соответствующих первоначальной настройке. Закрыть кран 19.

Проверить герметичность соединений регулятора при помощи мыльной эмульсии.

Поворачивая рукоятку 4 (см. рисунок 3) клапана управления по часовой стрелке, добиться начала работы регулятора, которое воспринимается на слух появлением характерного шума. Давление газа после регулятора должно быть в пределах, соответствующих диапазону регулирования.

6.2 Настройка

Настройка выходного давления производится вращением рукоятки 4 клапана управления, ослабляющей или сжимающей пружину. При вращении рукоятки по часовой стрелке давление увеличивается, а против часовой стрелки - уменьшается.

Настройка давления срабатывания защитного устройства производится при подаче давления срабатывания в штуцер 55 (см. рисунок 6) мембранного устройства, вращением рукоятки 2, с контролем давления срабатывания по манометру. При повороте рукоятки слышны характерные щелчки от попадания шариков 56 в лунки кольца 57. Изменение давления срабатывания между щелчками ориентировочно равно $0,1 \text{ кгс/см}^2$.

Настройка момента переключения датчика сигнализации защитного устройства производится поворотом корпуса 1 (см. рисунок 4) при ослаблении винта 3. Регулировка величины нажатия на ролик микропереключателя производится на заводе-изготовителе поворотом пластины 2 с последующей фиксацией винтами 4. При снятии микропереключателя для распайки проводов отвернуть винты 5.

7 ТЕХНИЧЕСКОЕ ОБСЛУЖИВАНИЕ

7.1 Перечень работ при техническом обслуживании

Обслуживание регулятора должно производиться не реже, чем два раза в год представителем эксплуатационной организации с занесением результатов проверки в журнал.

Таблица 4 - Перечень работ при техническом обслуживании

Содержание работ и методика их проведения	Технические требования	Приборы и материалы для проведения работ
Проверка герметичности соединений с помощью мыльной эмульсии	Утечки газа в соединениях не допускаются	Мыльная эмульсия
Наружный осмотр регулятора на наличие внешних повреждений	Отсутствие внешних механических повреждений	
Проверка давления газа за регулятором	Давление газа за регулятором должно быть в пределах $\pm 2,5$ % от настроенного значения	Манометр
Проверка давления срабатывания защитного устройства	Точность срабатывания должна быть в пределах $\pm 3\%$, от настроенного значения	Манометр

7.2 Текущий ремонт

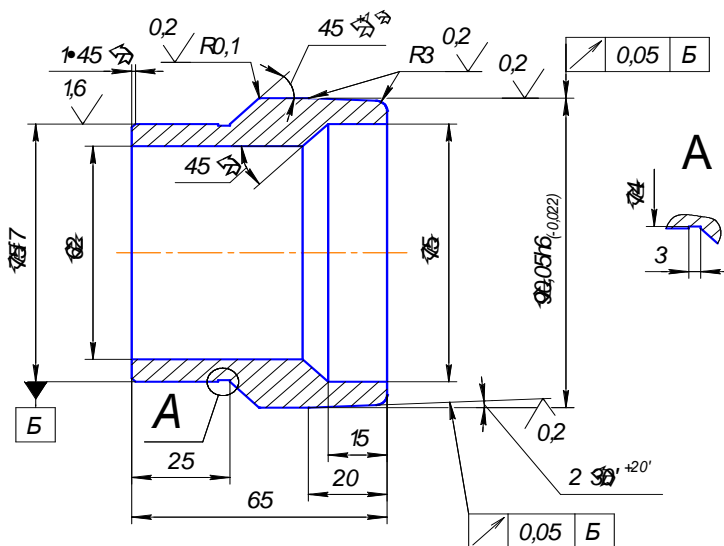
Регуляторы РДМ специального технического обслуживания, как правило, не требуют, так как отличаются высокой степенью надежности, при условии соблюдения правил эксплуатации и требований к чистоте газа по ГОСТ 5542-87.

В процессе эксплуатации необходимость в разборке регулятора, может возникнуть в случае появления негерметичности уплотнений штока 32 регулятора (см. рисунок 6).

Во избежание повреждения уплотнения и направляющего кольца, при установке поршня в сборе со штоком во втулку 34 (см. рисунок 6), обязательно использовать специальную оправку (см. рисунок 7).

Перед установкой поршня в сборе со штоком во втулку 34, чтобы обеспечить выход оправки, отвернуть гайку 37 и снять седло 36.

Вместо пружины поз.17 с фильтром поз.18 (см. рисунок 6) установить упор (см. рисунок 8), обеспечивающий совпадение уплотняющего элемента мембраны поз.39 с поверхностью Ж канавки корпуса поз.9. Мембрана поз.39 должна быть заправлена в канавку Ж.



Поверхности с шероховатостью $0,2$ полировать.

Рисунок 7 – Оправка для монтажа поршня со штоком

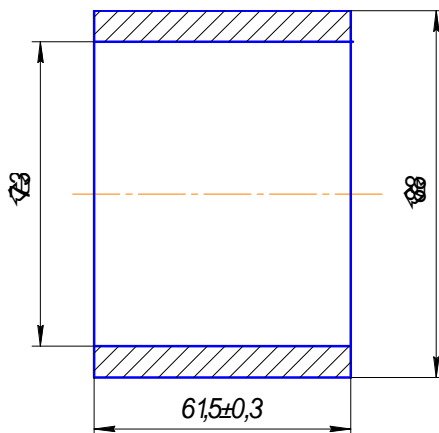


Рисунок 8 – Упор для штока с поршнем

Кольца и оправку перед сборкой смазать тонким слоем консистентной смазки (ЦИАТИМ-221, ЛИТОЛ-24).

После извлечения оправки установить седло на место и затянуть гайку, после чего законтрить её проволокой.

При установке тефлоновых колец уплотнения поз.53 ступенька всегда должна быть обращена к давлению. При установке кольца его предварительно сжимают, как указано в схеме рисунка. После установки кольца в канавку его расправляют.

8 ТРАНСПОРТИРОВАНИЕ И ХРАНЕНИЕ

8.1 *Транспортирование* Транспортирование регулятора в упакованном виде может осуществляться всеми видами транспорта, в которых колебания температуры и влажности воздуха несущественно отличаются от колебаний на открытом воздухе

8.2 *Хранение* Хранение регуляторов должно осуществляться в упаковке в закрытых помещениях или под навесом при условии защиты от воздействия атмосферных осадков и агрессивных жидкостей и газов. Ящики допускается устанавливать штабелями не более чем в 2 ряда.

Общий срок хранения регуляторов должен быть не более трех лет.

Лист регистрации изменений

№	Дата	Автор	Содержание	Причина

По вопросам продаж и поддержки обращайтесь:

Архангельск +7 (8182) 45-71-35	Кемерово +7 (3842) 21-56-70	Новосибирск +7 (383) 235-95-48	Сочи +7 (862) 279-22-65
Астрахань +7 (8512) 99-46-80	Киров +7 (8332) 20-58-70	Омск +7 (381) 299-16-70	Ставрополь +7 (8652) 57-76-63
Барнаул +7 (3852) 37-96-76	Краснодар +7 (861) 238-86-59	Орел +7 (4862) 22-23-86	Сургут +7 (3462) 77-96-35
Белгород +7 (4722) 20-58-80	Красноярск +7 (391) 989-82-67	Оренбург +7 (3532) 48-64-35	Тверь +7 (4822) 39-50-56
Брянск +7 (4832) 32-17-25	Курск +7 (4712) 23-80-45	Пенза +7 (8412) 23-52-98	Томск +7 (3822) 48-95-05
Владивосток +7 (4232) 49-26-85	Липецк +7 (4742) 20-01-75	Пермь +7 (342) 233-81-65	Тула +7 (4872) 44-05-30
Волгоград +7 (8442) 45-94-42	Магнитогорск +7 (3519) 51-02-81	Ростов-на-Дону +7 (863) 309-14-65	Тюмень +7 (3452) 56-94-75
Екатеринбург +7 (343) 302-14-75	Москва +7 (499) 404-24-72	Рязань +7 (4912) 77-61-95	Ульяновск +7 (8422) 42-51-95
Ижевск +7 (3412) 20-90-75	Мурманск +7 (8152) 65-52-70	Самара +7 (846) 219-28-25	Уфа +7 (347) 258-82-65
Казань +7 (843) 207-19-05	Наб.Челны +7 (8552) 91-01-32	Санкт-Петербург +7 (812) 660-57-09	Хабаровск +7 (421) 292-95-69
Калуга +7 (4842) 33-35-03	Ниж.Новгород +7 (831) 200-34-65	Саратов +7 (845) 239-86-35	Челябинск +7 (351) 277-89-65
			Ярославль +7 (4852) 67-02-35